



## СЕРИЯ 800 IP54



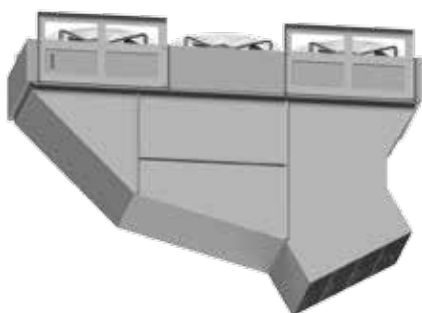
КЭВ-220П8011W



КЭВ-П8082А



КЭВ-П8011А



### Назначение

Для защиты проемов высотой от 6 до 12 метров промышленных зданий, в помещениях с атмосферой, содержащей капельную влагу.

### Монтаж завес

Горизонтальный и вертикальный (при необходимости с обеих сторон проема).

### Преимущества

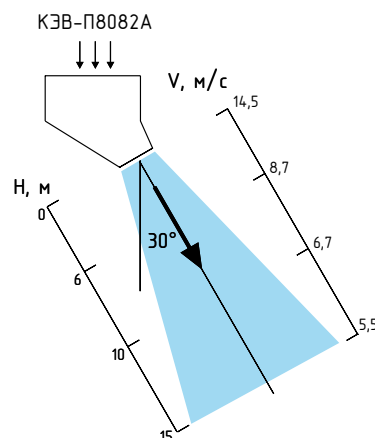
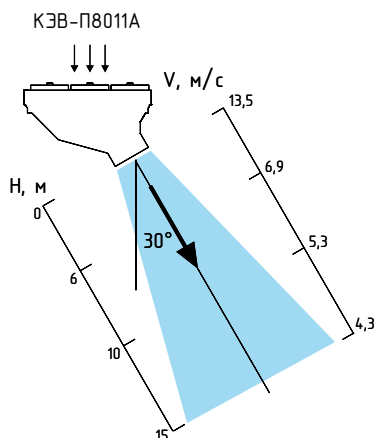
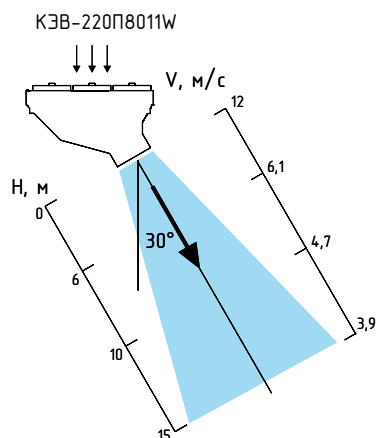
Супермощные завесы Серии 800, благодаря сильному воздушному потоку надежно защищают проемы промышленных зданий при самых суровых наружных условиях. Корпуса завес изготавливаются из оцинкованной стали. Завесы со степенью защиты оболочки IP54 допускаются устанавливать для защиты проемов в помещениях с категорией взрывоопасности В-1б и В-1а (для завес с водяным источником тепла при выполнении требований пункта 7.3.63 ПУЭ).

### Управление

Подключение и управление завес с водяным источником тепла осуществляется через Блок коммутации и управления БКУ-W (опция) см. раздел Управление завесами или без БКУ (без регулирования скорости вентилятора и теплопроизводительности). Завесы без источника тепла подключаются без БКУ.

### Комплектация

Монтажные кронштейны.



76 УПРАВЛЕНИЕ  
ОБОРУДОВАНИЕМ



82 ДОПОЛНИТЕЛЬНОЕ  
ОБОРУДОВАНИЕ



96 ГИДРАВЛИЧЕСКИЕ  
ХАРАКТЕРИСТИКИ



99 ЭЛЕКТРИЧЕСКИЕ  
СХЕМЫ



126 КРЕПЛЕНИЕ  
ИЗДЕЛИЯ



88 РЕКОМЕНДАЦИИ  
ПО ПОДБОРУ

Завесы с водяным источником тепла		КЭВ-220П8011W
Параметры питающей сети	В/Гц	380/50
Расход воздуха	м <sup>3</sup> /ч	13500
Скорость воздуха на выходе из сопла	м/с	11
Эффективная длина струи	м (0°C, безветрие)	15
Габаритные размеры	мм	2022x767x1405
Размеры сопла:		
Ширина	мм	590
Длина вдоль размаха		580
Установленный угол сопла к плоскости проема	°С	30
Масса (без воды)	кг	130
Потребляемая мощность двигателей	кВт	2,1
Максимальный ток	А	4,3
Звуковое давление на расстоянии 5м	дБ (А)	67
Количество завес, подключаемых к одному пульту управления	шт.	10
Минимальная температура всасываемого воздуха	°С	-20
Присоединительные размеры патрубков	дюйм	1"

Завесы без источника тепла		КЭВ-П8011А	КЭВ-П8082А
Параметры питающей сети	В/Гц	380/50	380/50
Расход воздуха	м <sup>3</sup> /ч	15000	22500
Скорость воздуха на выходе из сопла	м/с	12,5	13,5
Эффективная длина струи	м (0°C, безветрие)	14	15
Габаритные размеры	мм	2030x767x1405	1550x860x860
Размеры сопла:			
Ширина	мм	590	500
Длина вдоль размаха		580	860
Установленный угол сопла к плоскости проема	°С	30	30
Масса, кг		130	107
Потребляемая мощность двигателей	кВт	2,1	2,7
Максимальный ток	А	4,3	5,5
Звуковое давление на расстоянии 5м	дБ (А)	67	60
Количество завес, подключаемых к одному пульту управления	шт.	10	10
Минимальная температура всасываемого воздуха	°С	-20	-30

76 УПРАВЛЕНИЕ  
ОБОРУДОВАНИЕМ82 ДОПОЛНИТЕЛЬНОЕ  
ОБОРУДОВАНИЕ96 ГИДРАВЛИЧЕСКИЕ  
ХАРАКТЕРИСТИКИ99 ЭЛЕКТРИЧЕСКИЕ  
СХЕМЫ126 КРЕПЛЕНИЕ  
ИЗДЕЛИЯ88 РЕКОМЕНДАЦИИ  
ПО ПОДБОРУ