



РАЗРАБОТАНО
ПРОИЗВЕДЕНО
В РОССИИ

ВОЗДУШНО-ТЕПЛОВЫЕ ЗАВЕСЫ ТЕПЛОВЕНТИЛЯТОРЫ



Сезон 2016-2017



Уважаемые коллеги!

В данном каталоге представлено тепловое оборудование Научно-производственного объединения «Тепломаш». Широкий модельный ряд воздушно-тепловых завес и тепловентиляторов позволит подобрать современное российское оборудование для вашего проекта. Сочетая возможности воздушного отопления и воздушной защиты проемов, вы при минимальных затратах энергии обеспечите комфортный климат для работы и отдыха.

НПО «Тепломаш» - признанный российский лидер по конструированию воздушно-тепловых завес. Качество и надежность оборудования «Тепломаш», подтвержденные многолетним опытом эксплуатации, а также современный дизайн заслужили высокую оценку инженерного сообщества. С 1 января 2015 года в России и странах Таможенного союза действует разработанный специалистами «Тепломаш» ГОСТ 35512-2013 «Воздушные завесы. Общие технические условия».

Многолетний опыт проектирования, разработки, производства и монтажа теплового оборудования во всех климатических зонах России и СНГ позволяет инженерам «Тепломаш» открывать новые инновационные методы воздушной защиты проемов. Шиберующие воздушные завесы «Тепломаш» с оптимальным отсекающим эффектом устанавливаются на любые проёмы, в том числе проёмы самолётных ангаров. «Тепломаш» выпускает тепловое оборудование на разных источниках энергии – газ, вода, электричество. Благодаря опыту наших инженеров-проектировщиков мы сможем разработать для вас энергоэффективное решение по воздушному отоплению и защите проемов тепловыми завесами.

Для получения подробной технической информации посетите наш сайт www.teplomash.ru, где вы найдете опросные листы для подбора оборудования, технические паспорта, научные публикации, все печатные материалы и актуальные прайс-листы. Регулярно обновляемый раздел новостей поможет вам следить за расширением модельного ряда оборудования «Тепломаш».

Воздушно-тепловые завесы	2
Общие сведения о воздушно-тепловых завесах	2
Модельный ряд коммерческих воздушно-тепловых завес	4
Модельный ряд промышленных воздушно-тепловых завес	6
Серия 100	8
Серия 200	11
Серия 300	16
Серия 300 потолочная	22
Серия 400	25
Серия 400 Комфорт плюс	31
Серия 400 IP54 промышленная	35
Серия 400 газовая промышленная	38
Серия 500	39
Серия 500 промышленная	46
Серия 500 IP54 промышленная	49
Серия 600 Колонна	52
Серия 600 Колонна прямоточная	58
Серия 600 Эллипс, Линза	65
Серия 700 промышленная	69
Серия 700 IP54 промышленная	72
Серия 700 газовая промышленная	76
Серия 800 промышленная	77
Серия 800 IP54 промышленная	80
Серия 900 промышленная	82
Серия 1000 промышленная	84
Тепловентиляторы и фанкойлы	86
Общие сведения о тепловентиляторах и фанкойлах	86
Тепловентиляторы офисные (круглые) СЕ	89
Тепловентиляторы офисные (прямоугольные) СЕ	90
Тепловентиляторы (промышленные) ТЕ	91
Тепловентиляторы с водяным источником тепла ТВ	92
Тепловентиляторы с водяным источником тепла в пластиковом корпусе MW	97
Фанкойлы ФВ	98
Управление изделиями	101
Пульты управления	101
Дополнительные устройства. Термостат защиты от замораживания. Концевой выключатель	104
Пульты коммутации и управления ПКУ	105
Блок Е	105
Блок WA	106
Модули подключения МП-Е	110
Модуль МП-WA и БЛОК БКУ-WA6	112
Дополнительное оборудование	116
Гибкие патрубки	116
Смесительные узлы (узлы терморегулирования)	116
Рекомендации по подбору завес	122
Общие рекомендации по защите проема завесами	122
Рекомендации по подключению завес к системе отопления	123
Тип автоматических выключателей и сечения подводящих кабелей для завес и тепловентиляторов	125
Расшифровка наименования тепловых завес	126
Артикулы оборудования НПО «Тепломаш»	127
Опросные листы по подбору завес и тепловентиляторов	130
История ЗАО «НПО «Тепломаш»	132

ОБЩИЕ СВЕДЕНИЯ О ВОЗДУШНО-ТЕПЛОВЫХ ЗАВЕСАХ

НАЗНАЧЕНИЕ ЗАВЕС

Воздушно-тепловые завесы для защиты проемов (ворот, дверей, окон) являются энергосберегающим элементом инженерных сооружений зданий всех типов и назначений. Наиболее эффективны завесы шиберующего типа, создающие воздушную струйную преграду от проникновения холодного наружного воздуха через открытый проем внутрь здания. Это позволяет существенно снизить теплопотери здания при открывании дверей и ворот (до 70%).

Рекомендации по защите проемов приведены на стр.122.

ТЕПЛОВАЯ ЗАЩИТА ЗАВЕС

Завесы с электрическим источником тепла снабжены устройством аварийного отключения ТЭНов в случае перегрева корпуса.

Все электрические завесы (кроме завес 100-й серии) снабжены автоматической задержкой выключения вентилятора при выключении завесы через пульт управления. Вентилятор продолжает продувку до тех пор, пока температура ТЭНов не снизится до заданной величины (1-2 мин.). Это позволяет увеличить срок службы ТЭНов.

«Тепломаш» изготавливает и поставляет энергоэффективное оборудование работающее на природном газе и пропане G31.

Защита от перегрева газового воздухонагревателя в результате недостаточного протока воздуха через воздухонагреватель, неисправности или неправильного монтажа осуществляется посредством двух установленных термостатов.

УСЛОВИЯ ЭКСПЛУАТАЦИИ ЗАВЕС

Не допускается присутствие в воздухе капельной влаги (за исключением специальных завес со степенью защиты IP54), веществ, агрессивных по отношению к углеродистым сталям, алюминию и меди (кислоты,

щелочи), липких, либо волокнистых материалов (технические и растительные волокна).

Условия эксплуатации завес с электрическим источником тепла и завес без источника тепла

- Температура окружающего воздуха -20...+40°C
- Относительная влажность воздуха при температуре +25 °C не более 80%.
- Содержание пыли и других примесей в воздухе не более 10 мг/м³

Условия эксплуатации завес с водяным источником тепла

- Температура окружающего воздуха +1...+40°C (кратковременная работа при отрицательной температуре воздуха в помещении допускается ТОЛЬКО при наличии неперекрываемого протока горячей воды через завесу и отсутствии воздушных пробок в теплообменнике).
- Относительная влажность воздуха при температуре +25 °C не более 80%
- Содержание пыли и других примесей в воздухе не более 10 мг/м³
- Рабочее давление воды в воздухонагревателе до 1,2 МПа, максимальная температура воды 150 °C.
- Качество воды должно соответствовать ГОСТ 20995-75. Вода, протекающая через узел обвязки, не должна содержать твердых примесей и агрессивных химических веществ, способствующих коррозии или химическому разложению меди, латуни, стали, цинка, пластмасс, резины, чугуна. Вместо воды в качестве теплоносителя может использоваться незамерзающая жидкость (этиленгликоль и др.). Применение этиленгликоля должно быть оговорено отдельно с учётом ограничений по условиям эксплуатации.

ВАРИАНТЫ ИСПОЛНЕНИЯ КОРПУСА ЗАВЕС

Передняя панель завес «Бриллиант» изготавливается из полированной нержавеющей стали с декоративными гранями. Корпусы завес «Комфорт» 200, 300, 400 и 500 серий изготовлены из стали с полимерным покрытием RAL 7004 (светло-серый), а фронтальная панель RAL 9003 (белый). Завесы «Оптима» в стандартном исполнении изготавливаются из оцинкованной стали с полимерным покрытием - RAL 9003 (белый). Потолочные завесы серии 300 изготавливаются из оцинкованной стали, снаружи и изнутри покрыты высококачественным полимерным покрытием, термостойкость - 180°C, стандартный цвет - RAL 7035 (светло-серый). По заказу возможно любое моно- и полицветовое решение. Промышленные завесы изготавливаются из оцинкованной или нержавеющей стали (под заказ).

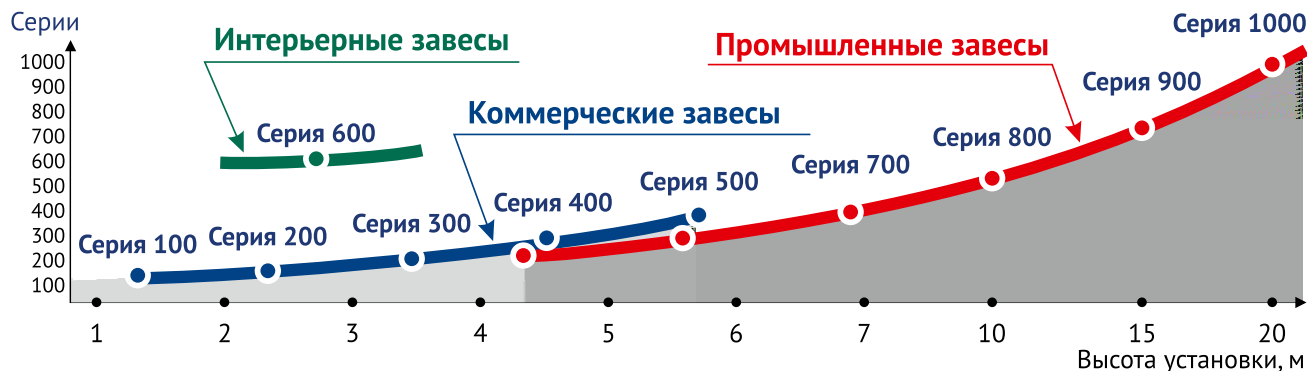
АРТИКУЛЫ

Артикулы всех стандартных завес расположены в таблицах технических характеристик. Артикулы завес, изготавливаемых по заказу, расположены в сводной таблице артикулов на стр. 127.

УДЕЛЬНЫЕ ХАРАКТЕРИСТИКИ НА 1 МЕТР ДЛИНЫ ЗАВЕСЫ

Увеличение серии от 100 до 1000 отражает качественное усиление заградительного эффекта завесы, связанного с удельным расходом воздуха и потоком импульса на 1 метр длины завесы.

ВОЗДУШНО-ТЕПЛОВЫЕ ЗАВЕСЫ



Коммерческие завесы

Завесы серий 100-500. Для защиты проемов высотой до 6 метров в торговых, офисных и оздоровительных центрах, гостиницах, ресторанах.



ОПТИМА

Завеса с гладкой лицевой панелью, строгий лаконичный дизайн.



КОМФОРТ

Завеса с перфорированной лицевой панелью, традиционная конструкция.



БРИЛЛИАНТ

Завеса с глянцевой лицевой панелью и декоративными гранями для эксклюзивных интерьеров.

Интерьерные завесы

Серия 600 для проемов высотой до 3-х метров. Для помещений с повышенными требованиями к дизайну интерьера. Изготавливаются из глянцевой или матовой нержавеющей стали, а также окрашенные.

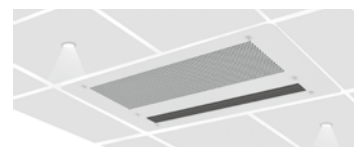
КОЛОННА

Завеса устанавливается сбоку от проёма высотой до 3-х метров



ЭЛЛИПС

Завеса оригинальной формы со встроенными светильниками.



ПОТОЛОЧНАЯ

Завеса для скрытой установки за подвесным потолком.

Промышленные завесы

Модульные завесы серии 400-1000 защищают проемы высотой до 20 метров в цехах, логистических комплексах, гаражах, автостоянках, самолетных и вертолетных ангарах.

Серии 400, 500, 700

Завесы выпускаются в корпусе из оцинкованной или нержавеющей стали.



Влагостойкие IP54

Завесы выпускаются в корпусе из оцинкованной или нержавеющей стали.



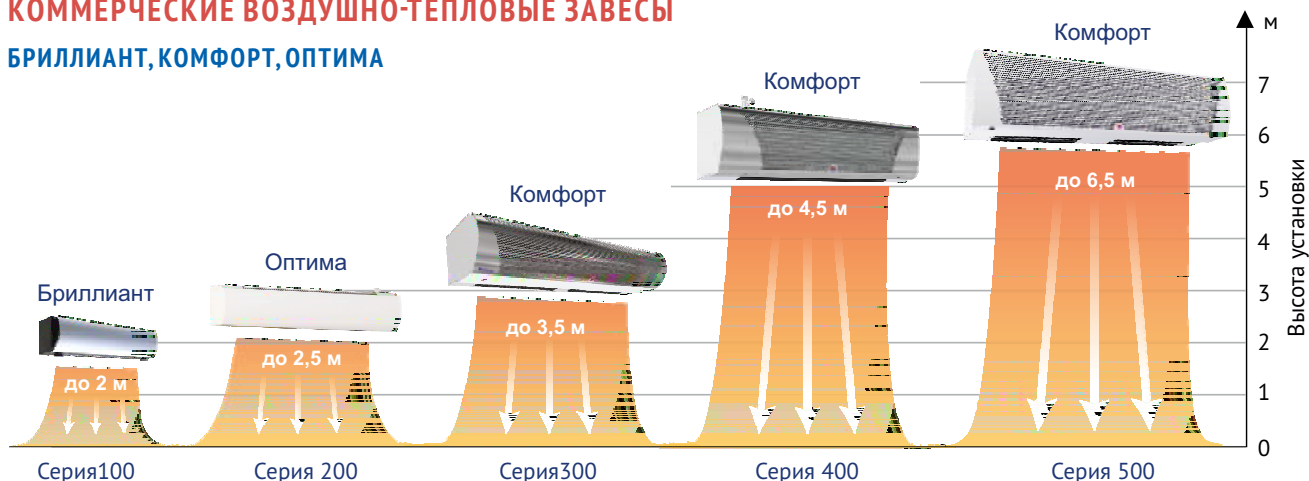
Серии 800, 900, 1000



Наборные модули завес защищают проем любой ширины.

КОММЕРЧЕСКИЕ ВОЗДУШНО-ТЕПЛОВЫЕ ЗАВЕСЫ

БРИЛЛИАНТ, КОМФОРТ, ОПТИМА



*Данные на рисунке приведены при условии 0°C, безветрие.

К коммерческим относятся воздушно-тепловые завесы смесительного типа серий 100, 200, 300, 600 и завесы шиберующего типа 400-й, 500-й серий. Коммерческие завесы применяются для защиты проемов торговых и офисных центров, гостиниц, ресторанов, предприятий общественного питания, спортивных залов, фитнес-центров, медицинских и образовательных учреждений и.т.д.

Завесы смесительного типа используются, как правило, для защиты входных дверей общественных зданий, в том числе, при наличии тамбура. Завесы шиберующего типа можно использовать при долговременном открытии ворот.

Коммерческие завесы серий 100, 200, 300, 400 и 500 отличаются элегантным дизайном корпуса для всех классов завес «Комфорт», « Оптима» и «Бриллиант».

Завесы «Комфорт» являются рестайлингом стандартных завес «Тепломаш» и относятся к среднему ценовому диапазону. Особенностью «Комфорта» является всасывание воздуха с фронтальной панели, благодаря чему завесы можно установить максимально близко к потолку. Корпусы завес «Комфорт» серий 200, 300, 400 и 500 изготовлены из стали с полимерным покрытием RAL 7004 (серый), а фронтальная панель RAL 9003 (белый). Завесы «Комфорт» являются складской позицией. По заказу фронтальная панель «Комфорт» может быть

изготовлена из нержавеющей стали: глянцевой или матовой.

Завесы «Бриллиант» и « Оптима» схожи по конструктивному исполнению, у обеих всасывание воздуха идет сверху, поэтому передняя панель остается всегда чистой, на ней не скапливается пыль.

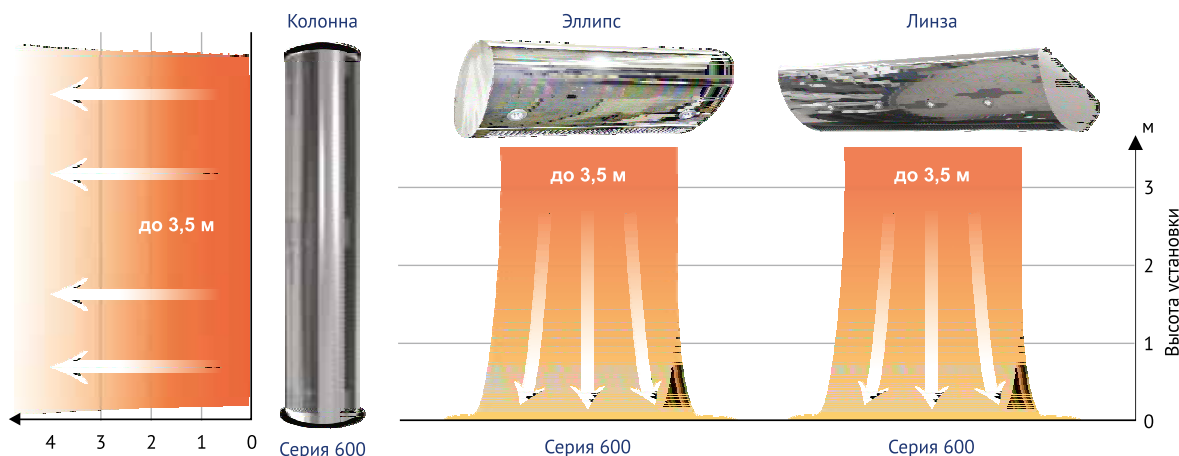
Корпус и фронтальная панель завес « Оптима» изготовлены из стали с белым полимерным покрытием RAL (9003), они относятся к нижнему ценовому диапазону.

У завес «Бриллиант» - класса премиум, фронтальная панель изготовлена из глянцевой нержавеющей стали с декоративными гранями. Завеса «Бриллиант» может украсить самый изысканный интерьер.

Завесы серии 600 – «Колонна», «Эллипс» и «Линза», класса премиум, были разработаны специально для помещений с повышенными требованиями к дизайну интерьера. В классическом варианте завесы изготавливаются из глянцевой нержавеющей стали, по заказу – из матовой нержавеющей стали, а так же окрашенные по каталогу RAL. Все завесы серии 600 изготавливаются по заказу.

Большинство коммерческих завес в качестве источника обогрева используют электричество или воду, но также есть завесы без нагревательных элементов для защиты кондиционируемых помещений. Класс защиты коммерческих завес IP21.

ИНТЕРЬЕРНЫЕ ВОЗДУШНО-ТЕПЛОВЫЕ ЗАВЕСЫ СЕРИИ 600



*Данные на рисунке приведены при условии 0°C, безветрие.

КОММЕРЧЕСКИЕ ВОЗДУШНО-ТЕПЛОВЫЕ ЗАВЕСЫ

Серия	Модель	Максимальная высота установки	Теплоноситель	Длина завесы, мм	Удельные характеристики			Страница
					Расход воздуха, (м ³ /ч)/м	Поток импульса, Н/м	Тепловая мощность, кВт/м	
Серия 100	БРИЛЛИАНТ	до 2 м		800 1550	630 650	1 1	6 6	8, 9
	ОПТИМА	до 2 м		800 1550	630 650	1 1	6 6	8, 9
Серия 200	БРИЛЛИАНТ	до 2,5 м		1030 1500	1070 1070	2,5 2,5	12 12	11, 12
	КОМФОРТ	до 2,5 м		1040 1540	1060 1040	2,5 2,5	9 8	11, 13
	ОПТИМА	до 2,5 м		1030 1500	1070 1070	2,5 2,5	12 12	11, 15
Серия 300	БРИЛЛИАНТ	до 3,5 м		1035 1525 2000	1350 1300 1400	4 4 4,5	12 10 12	16, 17
	КОМФОРТ	до 3,5 м		1070 1560 2015	1500 1400 1600	5 4,5 5	11 10 12	16, 18
	ОПТИМА	до 3,5 м		1035 1525 2000	1350 1300 1400	4 4 4,5	12 10 12	16, 20
	Потолочная	до 3 м		1105 2050	1500 1600	3 3	8 9	22, 23
	БРИЛЛИАНТ	до 4,5 м		1100 1565 2085	2200 2240 2300	8 8 8	16 15 17	25, 26
	КОМФОРТ	до 4,5 м		1110 1575 2090	2340 2350 2500	9 9 9,5	16 15 17	25, 27
Серия 400	КОМФОРТ ПЛЮС	до 5,5 м		1190 1805 2115	2647 3047 2978	11,2 13,9 12,6	24 20 25	31, 32
	ОПТИМА	до 4,5 м		1100 1565 2085	2200 2240 2300	8 8 8	16 15 17	25, 29
	БРИЛЛИАНТ	до 6,5 м		1690 2210	4142 4072	15,9 13,8	27 24	39, 40
Серия 500	КОМФОРТ	до 6,5 м		1620 2120	4320 4720	16,5 17,5	28 25	39, 42
	ОПТИМА	до 6,5 м		1690 2210	4142 4072	15,9 13,8	27 24	39, 44

Удельные характеристики приведены на 1 метр длины завесы.
 Высота установки завес приведена при наружных условиях t=0°C, безветрие.
 Поток импульса - параметр, характеризующий силу струи.
 Тепловая мощность приведена для электрических завес.

Завесы «Колонна» высотой до 3 метров устанавливаются вертикально и приведена эффективная длина горизонтальной струи.

ОБОЗНАЧЕНИЯ К ТЕПЛОВЫМ ЗАВЕСАМ И ТЕПЛОВЕНТИЛЯТОРАМ


– Электрический источник тепла



– Газовый источник тепла



– Водяной источник тепла

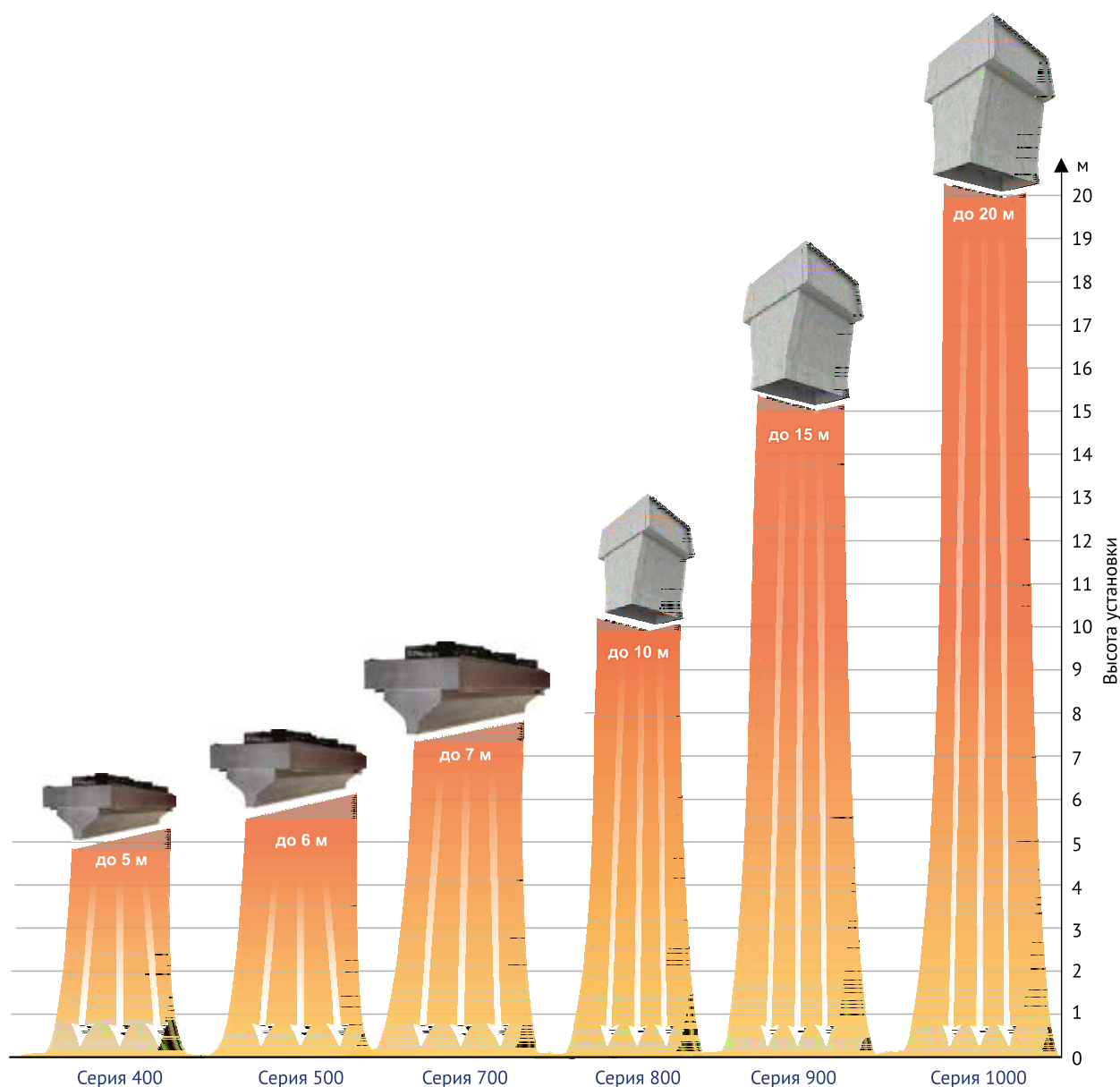


– Без источника тепла



– Брызгозащищенная завеса

ПРОМЫШЛЕННЫЕ ВОЗДУШНО-ТЕПЛОВЫЕ ЗАВЕСЫ



*Данные на рисунке приведены при условии 0°C, безветрие.

Завод «Тепломаш» имеет широкий спектр промышленных воздушно-тепловых завес для защиты проемов зданий любой ширины, высотой до 20 метров.

К промышленным завесам относятся завесы шиберующего типа серий 400, 500, 700, 800, 900 и 1000. Промышленные завесы применяются для защиты воротных проемов цехов, складов, логистических комплексов, гаражей, автостоянок, самолетных и вертолетных ангаров, судостроительных верфей, объектов строительной, нефтяной, атомной и газовой отраслей и т.д.

Воздушно-тепловые завесы изготавливаются с классом защиты IP21, IP 44, IP54, в зависимости от назна-

чения серии завес. В качестве источника обогрева используются электричество, вода и природный газ. «Тепломаш» также изготавливает воздушные завесы, которые применяются, в том числе, для защиты проемов охлаждаемых помещений. Корпусы промышленных завес изготавливаются из оцинкованной или нержавеющей стали.

Проектировщики «Тепломаш» рассчитают для Вас оптимальный вариант защиты проемов воздушно-тепловыми завесами, по заполненному опросному листу в конце каталога, на стр. 130.

ИНТЕРЬЕРНЫЕ ВОЗДУШНО-ТЕПЛОВЫЕ ЗАВЕСЫ

Серия	Модель	Эффективная длина струи	Теплоноситель	Удельные характеристики				Страница
				Длина завесы, мм	Расход воздуха, (м ³ /ч)/м	Поток импульса, Н/м	Тепловая мощность, кВт/м	
Серия 600	КОЛОННА	до 3,5 м		2060	1456	3	11	52, 53
				2135	2529	8	17	
				2360	1483	3	13	
				2355	2208	6	20	
	КОЛОННА ПРЯМОТОЧНАЯ	до 3,5 м		2060	1602	3	12	58, 59
				2135	2482	8	17	
				2355	1529	3	13	
				2355	2420	8	20	
				3020	1689	3	12	
				3020	2649	8	18	
	ЭЛЛИПС	до 3,5 м		1105	2440	5	22	65, 66
				2105	2570	5	23	
	ЛИНЗА	до 3 м		2100	2480	6	23	65, 68

Тепловая мощность приведена для электрических завес.

Завесы «Колонна» высотой до 3 метров устанавливаются вертикально и приведена эффективная длина горизонтальной струи.

ПРОМЫШЛЕННЫЕ ВОЗДУШНО-ТЕПЛОВЫЕ ЗАВЕСЫ

Серия	Максимальная высота установки	Теплоноситель	Длина завесы, мм	Удельные характеристики			Страница
				Расход воздуха, (м ³ /ч)/м	Поток импульса, Н/м	Тепловая мощность, кВт/м	
Серия 400	до 5 м		1495	3000	14	12	35, 36
			2025	3000	14	18	
	до 4,5 м		1685	3000	8	22	38
Серия 500	до 6 м		1525	4200	19	24	46, 47, 49
			2025	4500	19,5	24	
Серия 700	до 7 м		1525	6400	27	28	69, 70, 72, 73
			2025	6400	27	30	
	до 7 м		1680	7100	30	36	76
Серия 800	до 10 м		850	13000	59,5	-	77, 78 80, 81
			12000	50,2	92		
Серия 900	до 15 м		1000	25000	122	-	82, 83
						140,2	
Серия 1000	до 20 м		1425	38600	191	-	84, 85

Удельные характеристики приведены на 1 метр длины завесы.

Высота установки завес приведена при наружных условиях t=0°C, безветрие.

Поток импульса - параметр, характеризующий силу струи.

Для серий 400-700 приведена тепловая мощность для электрических завес.

Для серий 800-900 приведена тепловая мощность водяной завесы, при температуре воды 95/70 °С, при температуре воздуха в помещении +15 °С.

СЕРИЯ 100

БРИЛЛИАНТ



	Мини	Микро
КЭВ-5П1151Е	КЭВ-3П1153Е	КЭВ-1,5П1123Е
КЭВ-10П1061Е	КЭВ-4П1153Е	КЭВ-2П1123Е
	КЭВ-6П1263Е	
	КЭВ-8П1063Е	

ОПТИМА



	Мини	Микро
КЭВ-5П1152Е	КЭВ-3П1154Е	КЭВ-1,5П1122Е
КЭВ-10П1062Е	КЭВ-4П1154Е	КЭВ-2П1122Е
	КЭВ-6П1264Е	
	КЭВ-8П1064Е	

Назначение

Для защиты оконных и дверных проемов высотой от 1 до 2 метров, обогрева тамбурных входов.

Монтаж

Горизонтальный.

Варианты изготовления корпуса

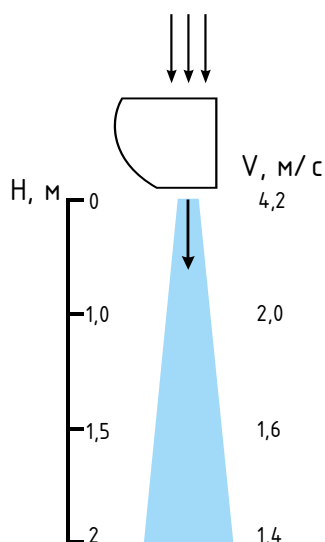
Передняя панель завес «Бриллиант» из полированной нержавеющей стали с декоративными гранями. Завесы «Оптима» из оцинкованной стали с белым полимерным покрытием RAL 9003.

Преимущества

Верхнее всасывание воздуха позволяет передним панелям завес «Бриллиант» и «Оптима» оставаться чистыми.

Комплектация

Устройства управления метровых завес встроены в корпус. Завесы длиной 1,5 метра комплектуются пультом управления. В завесах «Бриллиант» и «Оптима» монтажные кронштейны расположены на корпусе.



БРИЛЛИАНТ
МИКРО
МИНИ

Артикул

Завесы с электрическим источником тепла		КЭВ-1,5П1123	КЭВ-2П1123	КЭВ-3П1153Е	КЭВ-4П1153Е
Параметры питающей сети	В/Гц	220/50	220/50	220/50	220/50
Режимы мощности**	кВт	*1,5	*2	*1,5/3	*2/4
Расход воздуха	м ³ /час	300	300	500	500
Скорость воздуха на выходе из сопла	м/с	4,8	4,8	4,8	4,8
Эффективная длина струи***	м	1,5	1,5	2	2
Подогрев воздуха**	°С	15	20	18/9	24/12
Габаритные размеры (ДхШхВ)	мм	705x130x130		805x150x160	
Масса	кг	5	5	7	7
Максимальный ток при номинальном напряжении	А	7	9,5	14	17,5
Потребляемая мощность двигателя	Вт	35	35	40	40
Звуковое давление на расстоянии 5м дБ (А)		45	45	45	45

МИНИ

Артикул

Завесы с электрическим источником тепла		КЭВ-6П1263Е	КЭВ-8П1063Е	КЭВ-5П1151Е	КЭВ-10П1061Е
Параметры питающей сети	В/Гц	220/50 (380/50)	380/50	220/50	380/50
Режимы мощности**	кВт	*3/6	*4/8	*2,5/5	*5/10
Расход воздуха	м ³ /час	1000	1000	500	1000
Скорость воздуха на выходе из сопла	м/с	4,8	4,8	4,2	4,2
Эффективная длина струи***	м	2	2	2	2
Подогрев воздуха**	°С	18/9	24/12	16/32	10/25
Габаритные размеры (ДхШхВ)	мм	1505x150x160		800x195x205	1550x195x185
Масса	кг	14	14	8,2	16,4
Максимальный ток при номинальном напряжении	А	28,5 (14)	17,5	24,0	24,1
Потребляемая мощность двигателя	Вт	40x2	40x2	45	45x2
Звуковое давление на расстоянии 5м дБ (А)		46	46	45	46
Количество завес, подключаемых к одному пульту управления	шт.	10	10	-	10

ОПТИМА
МИКРО
МИНИ

Артикул

Завесы с электрическим источником тепла		КЭВ-1,5П1122	КЭВ-2П1122	КЭВ-3П1154Е	КЭВ-4П1154Е
Параметры питающей сети	В/Гц	220/50	220/50	220/50	220/50
Режимы мощности**	кВт	*1,5	*2	*1,5/3	*2/4
Расход воздуха	м ³ /час	300	300	500	500
Скорость воздуха на выходе из сопла	м/с	4,8	4,8	4,8	4,8
Эффективная длина струи***	м	1,5	1,5	2	2
Подогрев воздуха**	°С	15	20	18/9	24/12
Габаритные размеры (ДхШхВ)	мм	705x130x130		805x150x160	
Масса	кг	5	5	7	7
Максимальный ток при номинальном напряжении	А	7	9,5	14	17,5
Потребляемая мощность двигателя	Вт	35	35	40	40
Звуковое давление на расстоянии 5м дБ (А)		45	45	45	45

* режим вентилятора

 ** при номинальном напряжении заданные параметры могут отличаться на ⁺⁵-10% от указанных.

*** см. раздел «Общие рекомендации по защите проема завесами»

МИНИ

ОПТИМА

Артикул		121003		121006	
Завесы с электрическим источником тепла		КЭВ-6П1264Е	КЭВ-8П1064Е	КЭВ-5П1152Е	КЭВ-10П1062Е
Параметры питающей сети	В/Гц	220/50 (380/50)	380/50	220/50	380/50
Режимы мощности**	кВт	*3/6	*4/8	*2,5/5	*5/10
Расход воздуха	м ³ /час	1000	1000	500	1000
Скорость воздуха на выходе из сопла	м/с	4,8	4,8	4,2	4,2
Эффективная длина струи***	м	2	2	2	2
Подогрев воздуха**	°С	18/9	24/12	16/32	10/25
Габаритные размеры (ДхШхВ)	мм	1505х150х160		800х195х205	1550х195х185
Масса	кг	13,5	13,5	8,2	16,4
Максимальный ток при номинальном напряжении	А	28,5 (14)	17,5	24,0	24,1
Потребляемая мощность двигателя	Вт	40х2	40х2	45	45х2
Звуковое давление на расстоянии 5м	дБ (А)	46	46	45	46
Количество завес, подключаемых к одному пульту управления	шт.	10	10	-	10

* режим вентилятора

** при номинальном напряжении заданные параметры могут отличаться на $\pm 5\%$ от указанных.

*** см. раздел «Общие рекомендации по защите проема завесами»

СЕРИЯ 200

БРИЛЛИАНТ



IP21



IP21

КЭВ-6П2213Е КЭВ-П2113А
КЭВ-6П2013Е КЭВ-П2123А
КЭВ-9П2013Е
КЭВ-6П2223Е
КЭВ-6П2023Е
КЭВ-9П2023Е
КЭВ-12П2023Е

КОМФОРТ



IP21



IP21

КЭВ-6П2211Е КЭВ-П2111А
КЭВ-6П2011Е КЭВ-П2121А
КЭВ-9П2011Е
КЭВ-6П2221Е
КЭВ-6П2021Е
КЭВ-9П2021Е
КЭВ-12П2021Е



IP21

КЭВ-20П2111W
КЭВ-29П2121W

ОПТИМА



IP21



IP21

КЭВ-6П2212Е КЭВ-П2112А
КЭВ-6П2012Е КЭВ-П2122А
КЭВ-9П2012Е
КЭВ-6П2222Е
КЭВ-6П2022Е
КЭВ-9П2022Е
КЭВ-12П2022Е

Назначение

Для защиты дверных проемов высотой от 2 до 2,5 метров магазинов, офисов, общественных зданий.

Варианты изготовления корпуса

Передняя панель завес «Бриллиант» из полированной нержавеющей стали с декоративными гранями. Завеса «Оптимa» белая (RAL 9003). Корпус «Комфорт» светло-серый (RAL 7004), передняя панель – белая (RAL 9003), по заказу – из нержавеющей стали, см. сводную таблицу артикулов на стр. 127.

Комплектация

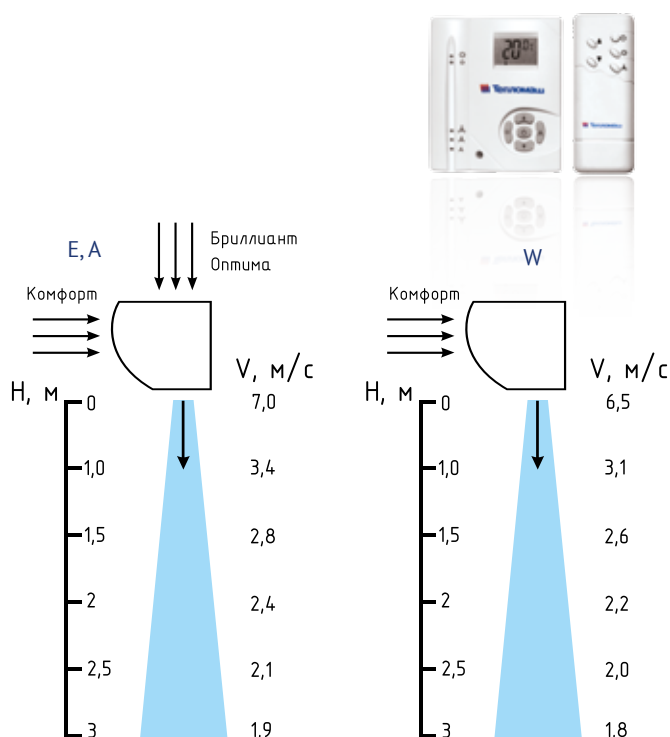
Пульт управления и монтажные кронштейны.

Преимущества

Компактная завеса смесительного типа, устанавливается в тамбурах и помещениях с кратковременным открытием дверей.

Монтаж завес

Горизонтальный и вертикальный. Габаритные размеры указаны без учета выступающих патрубков.



БРИЛЛИАНТ

Артикул		122030	122029	122031
Завесы с электрическим источником тепла		КЭВ-6П2213Е	КЭВ-6П2013Е	КЭВ-9П2013Е
Параметры питающей сети	В/Гц	220/50 (380/50)	380/50	380/50
Режимы мощности**	кВт	*/4/6	*/3/6	*/4,5/9
Расход воздуха (мах)	м ³ /час	1100	1100	1100
Скорость воздуха на выходе из сопла	м/с	7,0	7,0	7,0
Эффективная длина струи***	м	2,5	2,5	2,5
Подогрев воздуха при максимальной мощности**	°С			
- максимальный расход		16	16	25
- минимальный расход		22	22	34
Габаритные размеры (ДхШхВ)	мм	1030x200x210	1030x200x210	1030x200x210
Масса	кг	12,1	12,1	12,1
Максимальный ток при номинальном напряжении	А	29,2 (10,1)	10,1	14,8
Потребляемая мощность двигателя	Вт	100	100	100
Звуковое давление на расстоянии 5м	дБ (А)	52	52	52
Количество завес, подключаемых к одному пульту управления	шт.	6	6	6

Артикул		122033	122032	122034	122035
Завесы с электрическим источником тепла		КЭВ-6П2223Е	КЭВ-6П2023Е	КЭВ-9П2023Е	КЭВ-12П2023Е
Параметры питающей сети	В/Гц	220/50 (380/50)	380/50	380/50	380/50
Режимы мощности**	кВт	*/3/6	*/3/6	*/4,5/9	*/6/12
Расход воздуха (мах)	м ³ /час	1600	1600	1600	1600
Скорость воздуха на выходе из сопла	м/с	7,0	7,0	7,0	7,0
Эффективная длина струи***	м	2,5	2,5	2,5	2,5
Подогрев воздуха при максимальной мощности**	°С				
- максимальный расход		11	11	17	22
- минимальный расход		16	16	24	32
Габаритные размеры (ДхШхВ)	мм	1500x200x210			
Масса	кг	18	18,8	18,8	18,8
Максимальный ток при номинальном напряжении	А	29,6 (15,2)	10,5	15,2	20
Потребляемая мощность двигателя	Вт	200	200	200	200
Звуковое давление на расстоянии 5м	дБ (А)	53	53	53	53
Количество завес, подключаемых к одному пульту управления	шт.	4	4	4	4

Артикул		112009	112010
Завесы без источников тепла		КЭВ-П2113А	КЭВ-П2123А
Параметры питающей сети	В/Гц	220/50	220/50
Расход воздуха (мах)	м ³ /час	1200	1700
Скорость воздуха на выходе из сопла	м/с	7	7
Эффективная длина струи***	м	2,5	2,5
Габаритные размеры (ДхШхВ)	мм	1030x200x210	1500x200x210
Масса	кг	10,5	16,2
Максимальный ток при номинальном напряжении	А	0,5	0,9
Потребляемая мощность двигателя	Вт	100	200
Звуковое давление на расстоянии 5м	дБ (А)	52	53
Количество завес, подключаемых к одному пульту управления	шт.	6	4

* режим вентилятора

** при номинальном напряжении заданные параметры могут отличаться на ⁺⁵/₋₁₀ % от указанных.

*** см. раздел «Общие рекомендации по защите проема завесами»

КОМФОРТ

Артикул		122009	122008	122010
Завесы с электрическим источником тепла		КЭВ-6П2211Е	КЭВ-6П2011Е	КЭВ-9П2011Е
Параметры питающей сети	В/Гц	220/50 (380/50)	380/50	380/50
Режимы мощности**	кВт	*4/6	*3/6	*4,5/9
Расход воздуха	м ³ /час	800/950/1100	800/950/1100	800/950/1100
Скорость воздуха на выходе из сопла	м/с	7,0	7,0	7,0
Эффективная длина струи***	м	2,5	2,5	2,5
Подогрев воздуха при максимальной мощности**	°С			
- максимальный расход		16	16	25
- минимальный расход		22	22	34
Габаритные размеры (ДхШхВ)	мм	1040x225x225	1040x225x225	1040x225x225
Масса	кг	14,5	14,5	14,5
Максимальный ток при номинальном напряжении	А	29,2 (10)	10	14,8
Потребляемая мощность двигателя	Вт	100	100	100
Звуковое давление на расстоянии 5м	дБ (А)	52	52	52
Количество завес, подключаемых к одному пульту управления	шт.	6	6	6

Артикул		122012	122011	122013	122014
Завесы с электрическим источником тепла		КЭВ-6П2221Е	КЭВ-6П2021Е	КЭВ-9П2021Е	КЭВ-12П2021Е
Параметры питающей сети	В/Гц	220/50 (380/50)	380/50	380/50	380/50
Режимы мощности**	кВт	*3/6	*3/6	*4,5/9	*6/12
Расход воздуха	м ³ /час		1100/1350/1600		
Скорость воздуха на выходе из сопла	м/с	7,0	7,0	7,0	7,0
Эффективная длина струи***	м	2,5	2,5	2,5	2,5
Подогрев воздуха при максимальной мощности**	°С				
- максимальный расход		11	11	17	22
- минимальный расход		16	16	24	32
Габаритные размеры (ДхШхВ)	мм		1540x225x225		
Масса	кг	23	23	23	23
Максимальный ток при номинальном напряжении	А	30,1 (15,8)	10,5	15,2	19,7
Потребляемая мощность двигателя	Вт	200	200	200	200
Звуковое давление на расстоянии 5м	дБ (А)	53	53	53	53
Количество завес, подключаемых к одному пульту управления	шт.	4	4	4	4

Артикул		112003	112004
Завесы без источников тепла		КЭВ-П2111А	КЭВ-П2121А
Параметры питающей сети	В/Гц	220/50	220/50
Расход воздуха	м ³ /час	800/1100/1200	1200/1400/1700
Скорость воздуха на выходе из сопла	м/с	7	7
Эффективная длина струи***	м	2,5	2,5
Габаритные размеры (ДхШхВ)	мм	1040x225x225	1540x225x225
Масса	кг	13,5	22
Максимальный ток при номинальном напряжении	А	0,5	0,7
Потребляемая мощность двигателя	Вт	100	200
Звуковое давление на расстоянии 5м	дБ (А)	52	53
Количество завес, подключаемых к одному пульту управления	шт.	6	4

* режим вентилятора

** при номинальном напряжении заданные параметры могут отличаться на ⁺⁵₋₁₀% от указанных.

*** см. раздел «Общие рекомендации по защите проема завесами»

КОМФОРТ

Артикул		132001	132002
Завесы с водяным источником тепла		КЭВ-20П2111W	КЭВ-29П2121W
Параметры питающей сети	В/Гц	220/50	220/50
Расход воздуха	м ³ /час	700/850/1000	1000/1250/1500
Скорость воздуха на выходе из сопла	м/с	6,5	6,5
Эффективная длина струи*	м	2,5	2,5
Габаритные размеры (ДхШхВ)	мм	1040x225x225	1540x225x225
Масса (без воды)	кг	15	24
Максимальный ток при номинальном напряжении	А	0,5	0,9
Потребляемая мощность двигателя	Вт	100	200
Звуковое давление на расстоянии 5м	дБ (А)	50	51
Количество завес, подключаемых к одному пульту управления	шт	6	4
Присоединительные размеры патрубков	дюйм	1/2"	1/2"

ТЕПЛОВЫЕ ХАРАКТЕРИСТИКИ ЗАВЕС ПРИ ТЕМПЕРАТУРЕ ВОЗДУХА В ПОМЕЩЕНИИ +15 °С**КЭВ-20П2111W**

Температура воды на входе/выходе	°С	150/70	130/70	105/70	95/70	80/60	60/40
Расход воздуха 1000/700		max/min	max/min	max/min	max/min	max/min	max/min
Тепловая мощность	кВт	7,1/4,5	7,5/5,6	7,8/6,2	7,9/6,3	6,3/5,0	2,0/1,8
Подогрев воздуха	°С	20/19	22/24	23/26	23/27	19/21	6/8
Расход воды	л/с	0,02/0,02	0,03/0,03	0,06/0,05	0,09/0,07	0,09/0,07	0,03/0,02

КЭВ-29П2121W

Температура воды на входе/выходе	°С	150/70	130/70	105/70	95/70	80/60	60/40
Расход воздуха 1500/1000		max/min	max/min	max/min	max/min	max/min	max/min
Тепловая мощность	кВт	15,4/11,8	14,7/11,3	13,8/10,6	13,5/10,3	10,8/8,3	5,6/4,2
Подогрев воздуха	°С	30/35	29/33	27/31	26/30	21/25	11/12
Расход воды	л/с	0,05/0,04	0,07/0,05	0,11/0,08	0,15/0,11	0,15/0,11	0,08/0,06

* см. раздел «Общие рекомендации по защите проема завесами»

ОПТИМА

Артикул		122002	122001	122003
Завесы с электрическим источником тепла		КЭВ-6П2212Е	КЭВ-6П2012Е	КЭВ-9П2012Е
Параметры питающей сети	В/Гц	220/50 (380/50)	380/50	380/50
Режимы мощности**	кВт	*/4/6	*/3/6	*/4,5/9
Расход воздуха (мах)	м³/час	1100	1100	1100
Скорость воздуха на выходе из сопла	м/с	7,0	7,0	7,0
Эффективная длина струи***	м	2,5	2,5	2,5
Подогрев воздуха при максимальной мощности**	°С			
- максимальный расход		16	16	25
- минимальный расход		22	22	34
Габаритные размеры (ДхШхВ)	мм	1030x200x210	1030x200x210	1030x200x210
Масса	кг	11,6	11,6	11,6
Максимальный ток при номинальном напряжении	А	29,2 (10,0)	10	14,7
Потребляемая мощность двигателя	Вт	100	100	100
Звуковое давление на расстоянии 5м	дБ (А)	52	52	52
Количество завес, подключаемых к одному пульту управления	шт.	6	6	6

Артикул		122005	122004	122006	122007
Завесы с электрическим источником тепла		КЭВ-6П2222Е	КЭВ-6П2022Е	КЭВ-9П2022Е	КЭВ-12П2022Е
Параметры питающей сети	В/Гц	220/50 (380/50)	380/50	380/50	380/50
Режимы мощности**	кВт	*/3/6	*/3/6	*/4,5/9	*/6/12
Расход воздуха (мах)	м³/час	1600	1600	1600	1600
Скорость воздуха на выходе из сопла	м/с	7,0	7,0	7,0	7,0
Эффективная длина струи***	м	2,5	2,5	2,5	2,5
Подогрев воздуха при максимальной мощности**	°С				
- максимальный расход		11	11	17	22
- минимальный расход		16	16	24	32
Габаритные размеры (ДхШхВ)	мм		1500x200x210		
Масса	кг	17	17,5	17,5	17,5
Максимальный ток при номинальном напряжении	А	29,6 (15,2)	10,5	15,2	20
Потребляемая мощность двигателя	Вт	200	200	200	200
Звуковое давление на расстоянии 5м	дБ (А)	53	53	53	53
Количество завес, подключаемых к одному пульту управления	шт.	4	4	4	4

Артикул		112001	112002
Завесы без источников тепла		КЭВ-П2112А	КЭВ-П2122А
Параметры питающей сети	В/Гц	220/50	220/50
Расход воздуха (мах)	м³/час	1200	1700
Скорость воздуха на выходе из сопла	м/с	7	7
Эффективная длина струи***	м	2,5	2,5
Габаритные размеры (ДхШхВ)	мм	1030x200x210	1500x200x210
Масса	кг	10	15
Максимальный ток при номинальном напряжении	А	0,5	1
Потребляемая мощность двигателя	Вт	100	200
Звуковое давление на расстоянии 5м	дБ (А)	52	53
Количество завес, подключаемых к одному пульту управления	шт.	6	4

* режим вентилятора

** при номинальном напряжении заданные параметры могут отличаться на ⁺⁵₋₁₀% от указанных.

*** см. раздел «Общие рекомендации по защите проема завесами»

СЕРИЯ 300

БРИЛЛИАНТ



КОМФОРТ



ОПТИМА



IP21



IP21

КЭВ-6П3233Е
КЭВ-6П3033Е
КЭВ-9П3033Е
КЭВ-12П3033Е

КЭВ-П3133А
КЭВ-П3113А
КЭВ-П3143А

КЭВ-9П3013Е
КЭВ-12П3013Е
КЭВ-15П3013Е

КЭВ-12П3043Е
КЭВ-18П3043Е
КЭВ-24П3043Е



IP21



IP21

КЭВ-6П3231Е
КЭВ-6П3031Е
КЭВ-9П3031Е
КЭВ-12П3031Е

КЭВ-28П3131W
КЭВ-42П3111W
КЭВ-60П3141W

КЭВ-9П3011Е
КЭВ-12П3011Е
КЭВ-15П3011Е

КЭВ-12П3041Е
КЭВ-18П3041Е
КЭВ-24П3041Е



IP21

КЭВ-П3131А
КЭВ-П3111А
КЭВ-П3141А



IP21



IP21

КЭВ-6П3232Е
КЭВ-6П3032Е
КЭВ-9П3032Е
КЭВ-12П3032Е

КЭВ-П3132А
КЭВ-П3112А
КЭВ-П3142А

КЭВ-9П3012Е
КЭВ-12П3012Е
КЭВ-15П3012Е

КЭВ-12П3042Е
КЭВ-18П3042Е
КЭВ-24П3042Е

Назначение

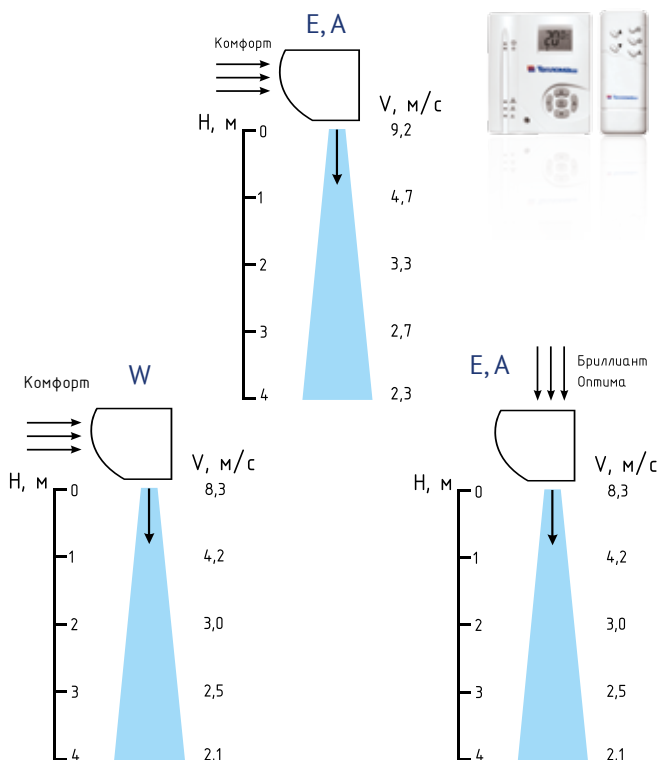
Для защиты дверных проемов высотой от 2 до 3,5 метров магазинов, офисов, общественных зданий.

Варианты изготовления корпуса

Передняя панель завес «Бриллиант» из полированной нержавеющей стали с декоративными гранями. Завеса «Оптима» белая (RAL 9003). Корпус «Комфорт» светло-серый (RAL 7004), передняя панель – белая (RAL 9003), по заказу – из нержавеющей стали, см. сводную таблицу артикулов на стр. 127.

Комплектация

Пульт управления и монтажные кронштейны.



БРИЛЛИАНТ

Артикул		123043	123059	123044	123045
Завесы с электрическим источником тепла		КЭВ-6П3233Е	КЭВ-6П3033Е	КЭВ-9П3033Е	КЭВ-12П3033Е
Параметры питающей сети	В/Гц	220/50 380/50	380/50	380/50	380/50
Режимы мощности**	кВт	*/4/6	*/3/6	*/4,5/9	*/6/12
Расход воздуха	м ³ /час	1000/1200/1400			
Скорость воздуха на выходе из сопла	м/с	8,2	8,2	8,2	8,2
Эффективная длина струи***	м	3,5	3,5	3,5	3,5
Подогрев воздуха при максимальной мощности**	°С				
- максимальный расход		12	12	18	25
- минимальный расход		17	17	23	32
Габаритные размеры (ДхШхВ)	мм	1035x235x235			
Масса	кг	12,5	12,5	13	13,5
Максимальный ток при номинальном напряжении	А	29,3 (10,2)	10,2	15,0	28,7
Потребляемая мощность двигателя	Вт	120	120	120	120
Звуковое давление на расстоянии 5м	дБ (А)	53	53	53	53
Количество завес, подключаемых к одному пульту управления	шт	4	4	4	4

Артикул		123046	123047	123048
Завесы с электрическим источником тепла		КЭВ-9П3013Е	КЭВ-12П3013Е	КЭВ-15П3013Е
Параметры питающей сети	В/Гц	380/50	380/50	380/50
Режимы мощности**	кВт	*/4,5/9	*/6/12	*/7,5/15
Расход воздуха	м ³ /час	1600/1900/2100	1600/1900/2100	1600/1900/2100
Скорость воздуха на выходе из сопла	м/с	8,4	8,4	8,4
Эффективная длина струи***	м	3,5	3,5	3,5
Подогрев воздуха при максимальной мощности**	°С			
- максимальный расход		12,5	16	21
- минимальный расход		16	20	26
Габаритные размеры (ДхШхВ)	мм	1525x235x235	1525x235x235	1525x235x235
Масса	кг	18,5	18,5	19
Максимальный ток при номинальном напряжении	А	15,4	20,1	24,9
Потребляемая мощность двигателя	Вт	220	220	220
Звуковое давление на расстоянии 5м	дБ (А)	54	54	54
Количество завес, подключаемых к одному пульту управления	шт	2	2	2

Артикул		123049	123050	123051
Завесы с электрическим источником тепла		КЭВ-12П3043Е	КЭВ-18П3043Е	КЭВ-24П3043Е
Параметры питающей сети	В/Гц	380/50	380/50	380/50
Режимы мощности**	кВт	*/6/12	*/9/18	*/13,4/24
Расход воздуха	м ³ /час	2100/2400/2800	2100/2400/2800	2100/2400/2800
Скорость воздуха на выходе из сопла	м/с	8,2	8,2	8,2
Эффективная длина струи***	м	3,5	3,5	3,5
Подогрев воздуха при максимальной мощности**	°С			
- максимальный расход		12	18	23,5
- минимальный расход		16,5	23	29
Габаритные размеры (ДхШхВ)	мм	1960x235x235	1960x235x235	1960x235x235
Масса	кг	23	23	24
Максимальный ток при номинальном напряжении	А	20,2	29,8	42,9
Потребляемая мощность двигателя	Вт	240	240	240
Звуковое давление на расстоянии 5м	дБ (А)	56	56	56
Количество завес, подключаемых к одному пульту управления	шт	2	2	2

* режим вентилятора

** при номинальном напряжении заданные параметры могут отличаться на $\pm 5\%$ от указанных

*** см. раздел «Общие рекомендации по защите проема завесами»

БРИЛЛИАНТ

Артикул		113013	113014	113015
Завесы без источника тепла		КЭВ-П3133А	КЭВ-П3113А	КЭВ-П3143А
Параметры питающей сети	В/Гц	220/50	220/50	220/50
Расход воздуха	м³/час	1000/1200/1450	1800/2000/2200	2300/2600/2900
Скорость воздуха на выходе из сопла	м/с	8,5	9	8,5
Эффективная длина струи***	м	3,5	3,5	3,5
Габаритные размеры (ДхШхВ)	мм	1035x235x235	1525x235x235	1960x235x235
Масса	кг	11,5	16,5	21
Максимальный ток при номинальном напряжении	А	0,6	1,0	1,1
Потребляемая мощность двигателя	Вт	120	220	240
Звуковое давление на расстоянии 5м	дБ (А)	53	54	56
Количество завес, подключаемых к одному пульту управления	шт	4	2	2

КОМФОРТ

Артикул		123002	123001	123003	123004
Завесы с электрическим источником тепла		КЭВ-6П3231Е	КЭВ-6П3031Е	КЭВ-9П3031Е	КЭВ-12П3031Е
Параметры питающей сети	В/Гц	220/50 (380/50)	380/50	380/50	380/50
Режимы мощности**	кВт	*/4/6	*/3/6	*/4,5/9	*/6/12
Расход воздуха	м³/час		1200/1350/1500		1300/1400/1500
Скорость воздуха на выходе из сопла	м/с	9,2	9,2	9,2	9,2
Эффективная длина струи***	м	3,5	3,5	3,5	3,5
Подогрев воздуха при максимальной мощности**	°С				
- максимальный расход		12	12	18	21
- минимальный расход		15	15	22	26
Габаритные размеры (ДхШхВ)	мм		1070x325x265		
Масса	кг	18	18	18	17,5
Максимальный ток при номинальном напряжении	А	29,2 (10,1)	10,1	14,9	29,4
Потребляемая мощность двигателя	Вт	100	100	100	120
Звуковое давление на расстоянии 5м	дБ (А)	53	53	53	53
Количество завес, подключаемых к одному пульту управления	шт	4	4	4	4

Артикул		123005	123006	123008
Завесы с электрическим источником тепла		КЭВ-9П3011Е	КЭВ-12П3011Е	КЭВ-15П3011Е
Параметры питающей сети	В/Гц	380/50	380/50	380/50
Режимы мощности**	кВт	*/4,5/9	*/6/12	*/7,5/15
Расход воздуха	м³/час	1600/1900/2200	1600/1900/2200	1600/1900/2200
Скорость воздуха на выходе из сопла	м/с	9,2	9,2	9,2
Эффективная длина струи***	м	3,5	3,5	3,5
Подогрев воздуха при максимальной мощности**	°С			
- максимальный расход		12	16	20
- минимальный расход		17	22	28
Габаритные размеры (ДхШхВ)	мм	1560x325x265	1560x325x265	1560x325x265
Масса	кг	26	26	26
Максимальный ток при номинальном напряжении	А	15,4	20,1	24,8
Потребляемая мощность двигателя	Вт	200	200	200
Звуковое давление на расстоянии 5м	дБ (А)	54	54	54
Количество завес, подключаемых к одному пульту управления	шт	2	2	2

* режим вентилятора

** при номинальном напряжении заданные параметры могут отличаться на $\pm 5\%$ от указанных

*** см. раздел «Общие рекомендации по защите проема завесами»

КОМФОРТ

Артикул		123009	123010	123011
Завесы с электрическим источником тепла		КЭВ-12П3041Е	КЭВ-18П3041Е	КЭВ-24П3041Е
Параметры питающей сети	В/Гц	380/50	380/50	380/50
Режимы мощности**	кВт	*/6/12	*/9/18	*/13,4/24
Расход воздуха	м³/час	2400/2700/3000	2400/2700/3000	2600/2800/3000
Скорость воздуха на выходе из сопла	м/с	9,2	9,2	9,2
Эффективная длина струи***	м	3,5	3,5	3,5
Подогрев воздуха при максимальной мощности**	°С			
- максимальный расход		12	18	20,5
- минимальный расход		15	22	23
Габаритные размеры (ДхШхВ)	мм	2015x325x265	2015x325x265	2015x325x265
Масса	кг	31	31,4	32,5
Максимальный ток при номинальном напряжении	А	20,1	29,8	44,4
Потребляемая мощность двигателя	Вт	200	200	240
Звуковое давление на расстоянии 5м	дБ (А)	56	56	56
Количество завес, подключаемых к одному пульту управления	шт	2	2	2

Артикул		133001	133002	133003
Завесы с водяным источником тепла		КЭВ-28П3131W	КЭВ-42П3111W	КЭВ-60П3141W
Параметры питающей сети	В/Гц	220/50	220/50	220/50
Расход воздуха	м³/час	1100/1250/1400	1500/1800/2100	2200/2500/2800
Скорость воздуха на выходе из сопла	м/с	8,3	8,3	8,3
Эффективная длина струи***	м	3,0	3,0	3,0
Габаритные размеры (ДхШхВ)	мм	1070x325x265	1560x325x265	2015x325x265
Масса (без воды)	кг	17,6	26,5	33
Максимальный ток при номинальном напряжении	А	0,5	0,9	1
Потребляемая мощность двигателя	Вт	100	200	200
Звуковое давление на расстоянии 5м	дБ(А)	52	53	55
Количество завес, подключаемых к одному пульту управления	шт	4	2	2
Присоединительные размеры патрубков	дюйм	3/4"	3/4"	3/4"

ТЕПЛОВЫЕ ХАРАКТЕРИСТИКИ ЗАВЕС ПРИ ТЕМПЕРАТУРЕ ВОЗДУХА В ПОМЕЩЕНИИ +15 °С
КЭВ-28П3131W

Температура воды на входе/выходе	°С	150/70	130/70	105/70	95/70	80/60	60/40
Расход воздуха 1400/1100		max/min	max/min	max/min	max/min	max/min	max/min
Тепловая мощность	кВт	7,7/7,2	10,9/8,9	11,5/9,8	11,7/10,0	9,3/7,9	3,1/2,9
Подогрев воздуха	°С	16/19	23/24	24/26	25/27	19/21	6/8
Расход воды	л/с	0,03/0,02	0,05/0,04	0,09/0,08	0,13/0,11	0,12/0,11	0,04/0,04

КЭВ-42П3111W

Температура воды на входе/выходе	°С	150/70	130/70	105/70	95/70	80/60	60/40
Расход воздуха 2100/1500		max/min	max/min	max/min	max/min	max/min	max/min
Тепловая мощность	кВт	22,6/18,0	21,5/17,2	20,3/16,2	19,8/15,8	15,9/12,7	8,2/6,3
Подогрев воздуха	°С	32/35	30/34	28/32	28/31	22/25	11/12
Расход воды	л/с	0,08/0,06	0,10/0,08	0,16/0,13	0,21/0,17	0,21/0,17	0,11/0,08

КЭВ-60П3141W

Температура воды на входе/выходе	°С	150/70	130/70	105/70	95/70	80/60	60/40
Расход воздуха 2800/2200		max/min	max/min	max/min	max/min	max/min	max/min
Тепловая мощность	кВт	33,0/28,2	31,0/26,5	28,5/24,3	27,5/23,5	22,2/18,9	12,3/10,5
Подогрев воздуха	°С	35/38	33/35	30/33	29/31	23/25	13/14
Расход воды	л/с	0,11/0,10	0,14/0,12	0,22/0,19	0,30/0,25	0,30/0,25	0,16/0,14

* режим вентилятора

 ** при номинальном напряжении заданные параметры могут отличаться на $\pm 5\%$ от указанных

*** см. раздел «Общие рекомендации по защите проема завесами»

КОМФОРТ

Артикул		113001	113002	113003
Завесы без источника тепла		КЭВ-П3131А	КЭВ-П3111А	КЭВ-П3141А
Параметры питающей сети	В/Гц	220/50	220/50	220/50
Расход воздуха	м³/час	1200/1350/1500	1600/1900/2200	2400/2700/3000
Скорость воздуха на выходе из сопла	м/с	9	9	9
Эффективная длина струи***	м	3,5	3,5	3,5
Габаритные размеры (ДхШхВ)	мм	1070х325х265	1560х325х265	2015х325х265
Масса	кг	14,6	22,3	27,5
Максимальный ток при номинальном напряжении	А	0,6	1,1	1,1
Потребляемая мощность двигателя	Вт	100	200	200
Звуковое давление на расстоянии 5м	дБ (А)	53	54	56
Количество завес, подключаемых к одному пульту управления	шт	4	2	2

ОПТИМА

Артикул		123034	123058	123035	123036
Завесы с электрическим источником тепла		КЭВ-6П3232Е	КЭВ-6П3032Е	КЭВ-9П3032Е	КЭВ-12П3032Е
Параметры питающей сети	В/Гц	220/50 380/50	380/50	380/50	380/50
Режимы мощности**	кВт	*/4/6	*/3/6	*/4,5/9	*/6/12
Расход воздуха	м³/час	1000/1200/1400			
Скорость воздуха на выходе из сопла	м/с	8,2	8,2	8,2	8,2
Эффективная длина струи***	м	3,5	3,5	3,5	3,5
Подогрев воздуха при максимальной мощности**	°С				
- максимальный расход		12	12	18	25
- минимальный расход		17	17	23	32
Габаритные размеры (ДхШхВ)	мм	1035х235х235			
Масса	кг	12	12	12,5	13
Максимальный ток при номинальном напряжении	А	29,3 (10,2)	10,2	15,0	28,7
Потребляемая мощность двигателя	Вт	120	120	120	120
Звуковое давление на расстоянии 5м	дБ (А)	53	53	53	53
Количество завес, подключаемых к одному пульту управления	шт	4	4	4	4

Артикул		123037	123038	123039
Завесы с электрическим источником тепла		КЭВ-9П3012Е	КЭВ-12П3012Е	КЭВ-15П3012Е
Параметры питающей сети	В/Гц	380/50	380/50	380/50
Режимы мощности**	кВт	*/4,5/9	*/6/12	*/7,5/15
Расход воздуха	м³/час	1600/1900/2100	1600/1900/2100	1600/1900/2100
Скорость воздуха на выходе из сопла	м/с	8,4	8,4	8,4
Эффективная длина струи***	м	3,5	3,5	3,5
Подогрев воздуха при максимальной мощности**	°С			
- максимальный расход		12,5	16	21
- минимальный расход		16	20	26
Габаритные размеры (ДхШхВ)	мм	1525х235х235	1525х235х235	1525х235х235
Масса	кг	17,5	17,5	18
Максимальный ток при номинальном напряжении	А	15,4	20,1	24,9
Потребляемая мощность двигателя	Вт	220	220	220
Звуковое давление на расстоянии 5м	дБ (А)	54	54	54
Количество завес, подключаемых к одному пульту управления	шт	2	2	2

* режим вентилятора

** при номинальном напряжении заданные параметры могут отличаться на $\pm 5\%$ от указанных

*** см. раздел «Общие рекомендации по защите проема завесами»

ОПТИМА

Артикул		123040	123041	123042
Завесы с электрическим источником тепла		КЭВ-12П3042Е	КЭВ-18П3042Е	КЭВ-24П3042Е
Параметры питающей сети	В/Гц	380/50	380/50	380/50
Режимы мощности**	кВт	*/6/12	*/9/18	*/13,4/24
Расход воздуха	м³/час	2100/2400/2800	2100/2400/2800	2100/2400/2800
Скорость воздуха на выходе из сопла	м/с	8,2	8,2	8,2
Эффективная длина струи***	м	3,5	3,5	3,5
Подогрев воздуха при максимальной мощности**	°С			
- максимальный расход		12	18	23,5
- минимальный расход		16,5	23	29
Габаритные размеры (ДхШхВ)	мм	1960x235x235	1960x235x235	1960x235x235
Масса	кг	22	22	23
Максимальный ток при номинальном напряжении	А	20,2	29,8	42,9
Потребляемая мощность двигателя	Вт	240	240	240
Звуковое давление на расстоянии 5м	дБ (А)	56	56	56
Количество завес, подключаемых к одному пульту управления	шт	2	2	2

Артикул		113010	113011	113012
Завесы без источника тепла		КЭВ-П3132А	КЭВ-П3112А	КЭВ-П3142А
Параметры питающей сети	В/Гц	220/50	220/50	220/50
Расход воздуха	м³/час	1000/1200/1450	1800/2000/2200	2300/2600/2900
Скорость воздуха на выходе из сопла	м/с	8,5	9	8,5
Эффективная длина струи***	м	3,5	3,5	3,5
Габаритные размеры (ДхШхВ)	мм	1035x235x235	1525x235x235	1960x235x235
Масса	кг	11	15,5	20
Максимальный ток при номинальном напряжении	А	0,6	1,0	1,1
Потребляемая мощность двигателя	Вт	120	220	240
Звуковое давление на расстоянии 5м	дБ (А)	53	54	56
Количество завес, подключаемых к одному пульту управления	шт	4	2	2

* режим вентилятора

** при номинальном напряжении заданные параметры могут отличаться на $\pm 5\%$ от указанных

*** см. раздел «Общие рекомендации по защите проема завесами»



СЕРИЯ 300 ПОТОЛОЧНАЯ



IP21



IP21

КЭВ-6П3250Е
КЭВ-9П3050Е

КЭВ-28П3150W
КЭВ-60П3160W

КЭВ-12П3060Е
КЭВ-18П3060Е



Назначение

Для защиты дверных проемов (оборудованных тамбуром) высотой от 2 до 3 метров магазинов, офисов, общественных зданий.

Преимущества

Расположение потолочной завесы не нарушает дизайн интерьера.

Варианты изготовления корпуса

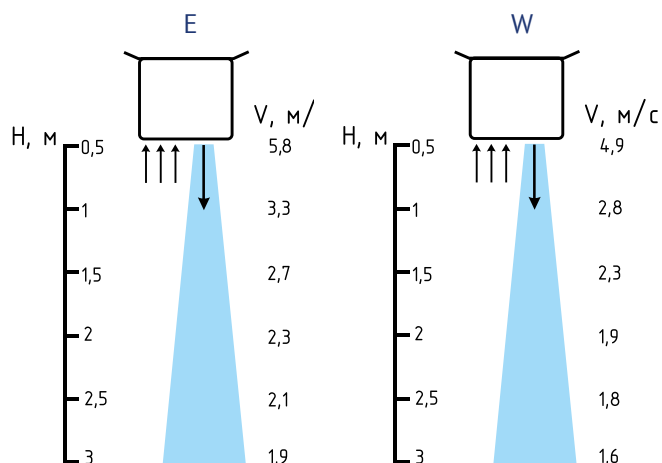
Корпус и передняя панель завес изготовлены из оцинкованной стали и окрашены в светло-серый цвет RAL 7035.

Комплектация

Пульт управления и монтажные кронштейны.

Монтаж завес

Горизонтально, в пространство между основным и подвесным потолком так, чтобы оставалась видимой передняя панель завесы. Габаритные размеры указаны без учета выступающих патрубков.



Артикул		123053	123054
Завесы с электрическим источником тепла		КЭВ-6П3250Е	КЭВ-9П3050Е
Параметры питающей сети	В/Гц	220/50(380/50)	380/50
Режимы мощности**	кВт	*/4/6	*/4,5/9
Расход воздуха	м ³ /час	1200/1400/1650	1200/1400/1650
Скорость воздуха на выходе из сопла	м/с	5,8	5,8
Эффективная длина струи***	м	2,5	2,5
Подогрев воздуха при максимальной мощности**	°С		
- максимальный расход		12	18
- минимальный расход		15	22
Габаритные размеры (ДхШхВ)	мм	1105x445x300	1105x445x300
Масса	кг	30	30
Максимальный ток при номинальном напряжении	А	29,2 (10,1)	14,8
Потребляемая мощность двигателей	Вт	100	100
Звуковое давление на расстоянии 5м	дБ (А)	52	52
Количество завес, подключаемых к одному пульту управления	шт	4	4

Артикул		123056	123057
Завесы с электрическим источником тепла		КЭВ-12П3060Е	КЭВ-18П3060Е
Параметры питающей сети	В/Гц	380/50	380/50
Режимы мощности**	кВт	*/6/12	*/9/18
Расход воздуха	м ³ /час	2400/2800/ 3300	2400/2800/3300
Скорость воздуха на выходе из сопла	м/с	5,8	5,8
Эффективная длина струи***	м	2,5	2,5
Подогрев воздуха при максимальной мощности**	°С		
- максимальный расход		12	18
- минимальный расход		15	22
Габаритные размеры (ДхШхВ)	мм	2050x445x300	2050x445x300
Масса	кг	54	54
Максимальный ток при номинальном напряжении	А	20,1	28,1
Потребляемая мощность двигателей	Вт	200	240
Звуковое давление на расстоянии 5м	дБ (А)	55	55
Количество завес, подключаемых к одному пульту управления	шт	2	2

Артикул		133010	133011
Завесы с водяным источником тепла		КЭВ-28П3150W	КЭВ-60П3160W
Параметры питающей сети	В/Гц	220/50	220/50
Расход воздуха	м ³ /час	1100/1250/1400	2200/2500/2800
Скорость воздуха на выходе из сопла	м/с	4,9	4,9
Эффективная длина струи***	м	2,5	2,5
Габаритные размеры (ДхШхВ)	мм	1105x445x300	2050x445x300
Масса (без воды)	кг	34	60
Максимальный ток при номинальном напряжении	А	0,45	0,90
Потребляемая мощность двигателей	Вт	95	190
Звуковое давление на расстоянии 5м	дБ(А)	51	54
Количество завес, подключаемых к одному пульту управления	шт	4	2
Присоединительные размеры патрубков	дюйм	3/4"	3/4"

* режим вентилятора

** при номинальном напряжении заданные параметры могут отличаться на $\pm 5\%$ от указанных

*** см. раздел «Общие рекомендации по защите проема завесами»

ТЕПЛОВЫЕ ХАРАКТЕРИСТИКИ ЗАВЕС ПРИ ТЕМПЕРАТУРЕ ВОЗДУХА В ПОМЕЩЕНИИ +15 °С**КЭВ-28П3150W**

Температура воды на входе/выходе	°С	150/70	130/70	105/70	95/70	80/60	60/40
Расход воздуха 1400/1100		max/min	max/min	max/min	max/min	max/min	max/min
Тепловая мощность	кВт	7,7/7,2	10,9/8,9	11,5/9,8	11,7/10,0	9,3/7,9	3,1/2,9
Подогрев воздуха	°С	16/19	23/24	24/26	25/27	19/21	6/8
Расход воды	л/с	0,03/0,02	0,05/0,04	0,09/0,08	0,13/0,11	0,12/0,11	0,04/0,04

КЭВ-60П3160W

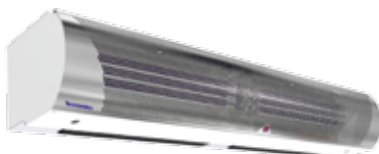
Температура воды на входе/выходе	°С	150/70	130/70	105/70	95/70	80/60	60/40
Расход воздуха 2800/2200		max/min	max/min	max/min	max/min	max/min	max/min
Тепловая мощность	кВт	33,0/28,2	31,0/26,5	28,5/24,3	27,5/23,5	22,2/18,9	12,3/10,5
Подогрев воздуха	°С	35/38	33/35	30/33	29/31	23/25	13/14
Расход воды	л/с	0,11/0,10	0,14/0,12	0,22/0,19	0,30/0,25	0,30/0,25	0,16/0,14

СЕРИЯ 400

БРИЛЛИАНТ

КОМФОРТ

ОПТИМА



IP21



IP21

КЭВ-9П4033Е
КЭВ-12П4033Е
КЭВ-18П4033Е

КЭВ-П4133А
КЭВ-П4143А
КЭВ-П4123А

КЭВ-12П4043Е
КЭВ-18П4043Е
КЭВ-24П4043Е

КЭВ-18П4023Е
КЭВ-24П4023Е
КЭВ-36П4023Е



IP21



IP21

КЭВ-9П4031Е
КЭВ-12П4031Е
КЭВ-18П4031Е

КЭВ-44П4131W
КЭВ-70П4141W
КЭВ-98П4121W

КЭВ-12П4041Е
КЭВ-18П4041Е
КЭВ-24П4041Е

КЭВ-18П4021Е
КЭВ-24П4021Е
КЭВ-36П4021Е



IP21

КЭВ-П4131А
КЭВ-П4141А
КЭВ-П4121А



IP21



IP21

КЭВ-9П4032Е
КЭВ-12П4032Е
КЭВ-18П4032Е

КЭВ-П4132А
КЭВ-П4142А
КЭВ-П4122А

КЭВ-12П4042Е
КЭВ-18П4042Е
КЭВ-24П4042Е

КЭВ-18П4022Е
КЭВ-24П4022Е
КЭВ-36П4022Е



Назначение

Для защиты проемов высотой от 3 до 5 метров, магазинов, складов, общественных и промышленных зданий.

Преимущества

Оригинальная конструкция соплового аппарата завес формирует равномерный воздушный поток с низким уровнем аэродинамического шума.

Варианты изготовления корпуса

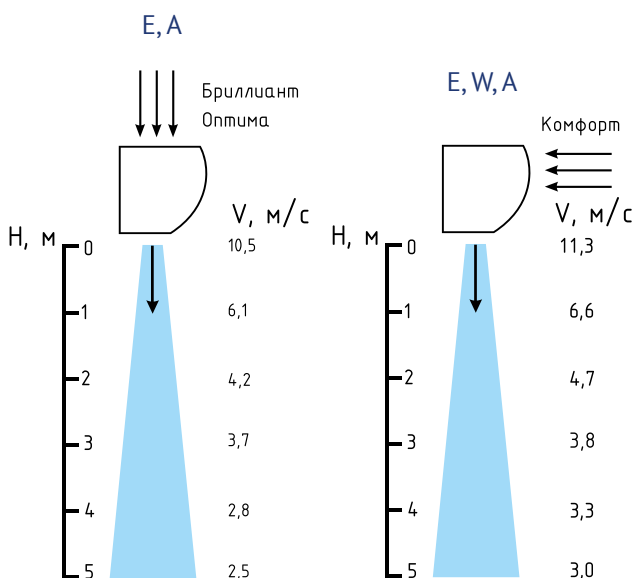
Передняя панель завес «Бриллиант» из полированной нержавеющей стали с декоративными гранями. Завеса «Оптимa» белая (RAL 9003). Корпус «Комфорт» светло-серый (RAL 7004), передняя панель – белая (RAL 9003), по заказу – из нержавеющей стали, см. сводную таблицу артикулов на стр. 127.

Монтаж завес

Горизонтальный и вертикальный. Габаритные размеры указаны без учета выступающих патрубков.

Комплектация

Пульт управления и монтажные кронштейны.



БРИЛЛИАНТ

Артикул		124060	124061	124062
Завесы с электрическим источником тепла		КЭВ-9П4033Е	КЭВ-12П4033Е	КЭВ-18П4033Е
Параметры питающей сети	В/Гц	380/50	380/50	380/50
Режимы мощности**	кВт	*/4,5/9	*/6/12	*/9/18
Расход воздуха	м ³ /час	2060/2250/2400	2060/2250/2400	2060/2250/2400
Скорость воздуха на выходе из сопла	м/с	10,5	10,5	10,5
Эффективная длина струи***	м	4,5	4,5	4,5
Подогрев воздуха при максимальной мощности**	°С			
- максимальный расход		10,5	14,5	20
- минимальный расход		12	17	24
Габаритные размеры (ДхШхВ)	мм	1100х320х315	1100х320х315	1100х320х315
Масса	кг	19,5	20,5	20,5
Максимальный ток при номинальном напряжении	А	15,7	20,5	30,1
Потребляемая мощность двигателя	Вт	300	300	300
Звуковое давление на расстоянии 5м	дБ (А)	61	61	61
Количество завес, подключаемых к одному пульту управления	шт	2	2	2

Артикул		124063	124064	124065
Завесы с электрическим источником тепла		КЭВ-12П4043Е	КЭВ-18П4043Е	КЭВ-24П4043Е
Параметры питающей сети	В/Гц	380/50	380/50	380/50
Режимы мощности**	кВт	*/6/12	*/9/18	*/12/24
Расход воздуха	м ³ /час	2900/3240/3500	2900/3240/3500	2900/3240/3500
Скорость воздуха на выходе из сопла	м/с	10,5	10,5	10,5
Эффективная длина струи***	м	4,5	4,5	4,5
Подогрев воздуха при максимальной мощности**	°С			
- максимальный расход		10	14,5	20
- минимальный расход		11	17	24
Габаритные размеры (ДхШхВ)	мм	1565х320х315	1565х320х315	1565х320х315
Масса	кг	20,5	29	30
Максимальный ток при номинальном напряжении	А	21,3	30,8	40,6
Потребляемая мощность двигателя	Вт	450	450	450
Звуковое давление на расстоянии 5м	дБ (А)	63	63	63
Количество завес, подключаемых к одному пульту управления	шт	1	1	1

Артикул		124066	124067	124068
Завесы с электрическим источником тепла		КЭВ-18П4023Е	КЭВ-24П4023Е	КЭВ-36П4023Е
Параметры питающей сети	В/Гц	380/50	380/50	380/50
Режимы мощности**	кВт	*/9/18	*/12/24	*/18/36
Расход воздуха	м ³ /час	3650/4340/4800	3650/4340/4800	3650/4340/4800
Скорость воздуха на выходе из сопла	м/с	10,5	10,5	10,5
Эффективная длина струи***	м	4,5	4,5	4,5
Подогрев воздуха при максимальной мощности**	°С			
- максимальный расход		10,5	14,5	20
- минимальный расход		12	17	24
Габаритные размеры (ДхШхВ)	мм	2085х320х315	2085х320х315	2085х320х315
Масса	кг	36,5	37,5	39
Максимальный ток при номинальном напряжении	А	31,3	45,6	31,3+28,6****
Потребляемая мощность двигателя	Вт	560	560	560
Звуковое давление на расстоянии 5м	дБ (А)	64	64	64
Количество завес, подключаемых к одному пульту управления	шт	1	1	1

* режим вентилятора

** при номинальном напряжении заданные параметры могут отличаться на $\pm 5\%$ от указанных.

*** см. раздел «Общие рекомендации по защите проема завесами»

**** два входа, 380 В/50 Гц

БРИЛЛИАНТ

Артикул		114024	114025	114026
Завесы без источника тепла		КЭВ-П4133А	КЭВ-П4143А	КЭВ-П4123А
Параметры питающей сети	В/Гц	220/50	220/50	220/50
Расход воздуха	м³/час	2100/2300/2450	2910/3360/3600	3750/4450/4900
Скорость воздуха на выходе из сопла	м/с	11	11,6	11
Эффективная длина струи*	м	4,5	4,5	4,5
Габаритные размеры (ДхШхВ)	мм	1100x320x315	1565x320x315	2085x320x315
Масса	кг	19,5	26,5	34
Максимальный ток при номинальном напряжении	А	1,3	2,5	2,8
Потребляемая мощность двигателей	Вт	300	500	560
Звуковое давление на расстоянии 5м	дБ(А)	61	63	64
Количество завес, подключаемых к одному пульту управления	шт	2	1	1

КОМФОРТ

Артикул		124001	124002	124003
Завесы с электрическим источником тепла		КЭВ-9П4031Е	КЭВ-12П4031Е	КЭВ-18П4031Е
Параметры питающей сети	В/Гц	380/50	380/50	380/50
Режимы мощности**	кВт	*4,5/9	*6/12	*9/18
Расход воздуха	м³/час	1300/2000/2600	1300/2000/2600	1300/2000/2600
Скорость воздуха в живом сечении сопла (на выходе из сопла)	м/с	13 (11,3)	13 (11,3)	13 (11,3)
Эффективная длина струи***	м	4,5	4,5	4,5
Подогрев воздуха при максимальной мощности**	°С			
- максимальный расход		10	14	20
- минимальный расход		20	27	41
Габаритные размеры (ДхШхВ)	мм	1110x350x340	1110x350x340	1110x350x340
Масса	кг	23	23,6	23,6
Максимальный ток при номинальном напряжении	А	15,6	20,5	30
Потребляемая мощность двигателя	Вт	265	265	265
Звуковое давление на расстоянии 5м	дБ (А)	62	62	62
Количество завес, подключаемых к одному пульту управления	шт	2	2	2

Артикул		124004	124006	124007
Завесы с электрическим источником тепла		КЭВ-12П4041Е	КЭВ-18П4041Е	КЭВ-24П4041Е
Параметры питающей сети	В/Гц	380/50	380/50	380/50
Режимы мощности**	кВт	*6/12	*9/18	*12/24
Расход воздуха	м³/час	1800/3000/3700	1800/3000/3700	1800/3000/3700
Скорость воздуха в живом сечении сопла (на выходе из сопла)	м/с	13 (11,3)	13 (11,3)	13 (11,3)
Эффективная длина струи***	м	4,5	4,5	4,5
Подогрев воздуха при максимальной мощности**	°С			
- максимальный расход		10	14	19
- минимальный расход		20	29	39
Габаритные размеры (ДхШхВ)	мм	1575x350x340	1575x350x340	1575x350x340
Масса	кг	32,2	33,5	34,5
Максимальный ток при номинальном напряжении	А	21,6	31,0	40,5
Потребляемая мощность двигателя	Вт	530	530	530
Звуковое давление на расстоянии 5м	дБ (А)	64	64	64
Количество завес, подключаемых к одному пульту управления	шт	1	1	1

* режим вентилятора

** при номинальном напряжении заданные параметры могут отличаться на ⁺⁵-10% от указанных.

*** см. раздел «Общие рекомендации по защите проема завесами»

КОМФОРТ

Артикул		124008	124009	124010
Завесы с электрическим источником тепла		КЭВ-18П4021Е	КЭВ-24П4021Е	КЭВ-36П4021Е
Параметры питающей сети	В/Гц	380/50	380/50	380/50
Режимы мощности**	кВт	*9/18	*12/24	*18/36
Расход воздуха	м ³ /час	2600/4000/5200	2600/4000/5200	2600/4000/5200
Скорость воздуха в живом сечении сопла (на выходе из сопла)	м/с	13 (11,3)	13 (11,3)	13 (11,3)
Эффективная длина струи***	м	4,5	4,5	4,5
Подогрев воздуха при максимальной мощности**	°С			
- максимальный расход		10	14	20
- минимальный расход		20	27	41
Габаритные размеры (ДхШхВ)	мм	2090х350х340	2090х350х340	2090х350х340
Масса	кг	44	45	46,6
Максимальный ток при номинальном напряжении	А	31,1	43,4	30,6+28,6****
Потребляемая мощность двигателя	Вт	530	530	530
Звуковое давление на расстоянии 5м	дБ (А)	65	65	65
Количество завес, подключаемых к одному пульту управления	шт	1	1	1

Артикул		134001	134002	134003
Завесы с водяным источником тепла		КЭВ-44П4131W	КЭВ-70П4141W	КЭВ-98П4121W
Параметры питающей сети	В/Гц	220/50	220/50	220/50
Расход воздуха	м ³ /час	1300/2000/2500	1800/3000/3600	2600/4000/5000
Скорость воздуха в живом сечении сопла (на выходе из сопла)	м/с	13 (11,3)	13 (11,3)	13 (11,3)
Эффективная длина струи***	м	4,5	4,5	4,5
Габаритные размеры (ДхШхВ)	мм	1110х350х340	1575х350х340	2090х350х340
Масса (без воды)	кг	25	39	46,5
Максимальный ток при номинальном напряжении	А	1,2	2,4	2,4
Потребляемая мощность двигателей	Вт	265	530	530
Звуковое давление на расстоянии 5м	дБ(А)	62	64	65
Количество завес, подключаемых к одному пульту управления	шт	2	1	1
Присоединительные размеры патрубков	дюйм	3/4"	3/4"	3/4"

ТЕПЛОВЫЕ ХАРАКТЕРИСТИКИ ЗАВЕС ПРИ ТЕМПЕРАТУРЕ ВОЗДУХА В ПОМЕЩЕНИИ +15 °С

КЭВ-44П4131W

Температура воды на входе/выходе	°С	150/70	130/70	105/70	95/70	80/60	60/40
Расход воздуха 2500/1300		max/min	max/min	max/min	max/min	max/min	max/min
Тепловая мощность	кВт	17,7/10,0	18,7/9,3	19,4/12,4	19,6/12,7	15,6/10,0	4,9/3,9
Подогрев воздуха	°С	21/23	22/21	23/28	23/29	18/23	6/9
Расход воды	л/с	0,06/0,03	0,09/0,04	0,15/0,10	0,21/0,14	0,21/0,13	0,07/0,05

КЭВ-70П4141W

Температура воды на входе/выходе	°С	150/70	130/70	105/70	95/70	80/60	60/40
Расход воздуха 3600/1800		max/min	max/min	max/min	max/min	max/min	max/min
Тепловая мощность	кВт	36,7/22,9	35,0/22,0	33,0/20,8	32,2/20,3	25,9/16,3	13,4/7,6
Подогрев воздуха	°С	30/38	29/36	27/34	26/33	21/27	11/12
Расход воды	л/с	0,13/0,08	0,16/0,10	0,26/0,16	0,35/0,22	0,35/0,22	0,18/0,10

* режим вентилятора

** при номинальном напряжении заданные параметры могут отличаться на $\pm 10\%$ от указанных.

*** см. раздел «Общие рекомендации по защите проема завесами»

**** два входа, 380 В/50 Гц

КОМФОРТ
КЭВ-98П4121W

Температура воды на входе/выходе	°С	150/70	130/70	105/70	95/70	80/60	60/40
Расход воздуха 5000/2600		max/min	max/min	max/min	max/min	max/min	max/min
Тепловая мощность	кВт	56,5/36,7	53,1/34,4	48,7/31,5	47,0/30,4	38,0/24,5	21,2/13,5
Подогрев воздуха	°С	33/42	31/39	29/36	28/34	22/28	12/15
Расход воды	л/с	0,19/0,13	0,24/0,16	0,38/0,24	0,51/0,33	0,51/0,33	0,28/0,18

400

Артикул		114001	114002	114003
Завесы без источника тепла		КЭВ-П4131А	КЭВ-П4141А	КЭВ-П4121А
Параметры питающей сети	В/Гц	220/50	220/50	220/50
Расход воздуха	м³/час	1500/2300/2900	2100/3500/4200	3000/4600/5800
Скорость воздуха на выходе из сопла	м/с	13	13	13
Эффективная длина струи***	м	5	5	5
Габаритные размеры (ДхШхВ)	мм	1110x350x340	1575x350x340	2090x350x340
Масса	кг	20,6	31	41
Максимальный ток при номинальном напряжении	А	1,2	2,4	2,4
Потребляемая мощность двигателей	Вт	265	530	530
Звуковое давление на расстоянии 5м	дБ(А)	62	61	65
Количество завес, подключаемых к одному пульту управления	шт	2	1	1

ОПТИМА

Артикул		124051	124052	124053
Завесы с электрическим источником тепла		КЭВ-9П4032Е	КЭВ-12П4032Е	КЭВ-18П4032Е
Параметры питающей сети	В/Гц	380/50	380/50	380/50
Режимы мощности**	кВт	*/4,5/9	*/6/12	*/9/18
Расход воздуха	м³/час	2060/2250/2400	2060/2250/2400	2060/2250/2400
Скорость воздуха на выходе из сопла	м/с	10,5	10,5	10,5
Эффективная длина струи***	м	4,5	4,5	4,5
Подогрев воздуха при максимальной мощности**	°С			
- максимальный расход		10,5	14,5	20
- минимальный расход		12	17	24
Габаритные размеры (ДхШхВ)	мм	1100x320x315	1100x320x315	1100x320x315
Масса	кг	19,5	20,5	20,5
Максимальный ток при номинальном напряжении	А	15,7	20,5	30,1
Потребляемая мощность двигателя	Вт	300	300	300
Звуковое давление на расстоянии 5м	дБ (А)	61	61	61
Количество завес, подключаемых к одному пульту управления	шт	2	2	2

* режим вентилятора

 ** при номинальном напряжении заданные параметры могут отличаться на $\pm 5\%$ от указанных.

*** см. раздел «Общие рекомендации по защите проема завесами»

ОПТИМА

Артикул		124054	124055	124056
Завесы с электрическим источником тепла		КЭВ-12П4042Е	КЭВ-18П4042Е	КЭВ-24П4042Е
Параметры питающей сети	В/Гц	380/50	380/50	380/50
Режимы мощности**	кВт	*/6/12	*/9/18	*/12/24
Расход воздуха	м³/час	2900/3240/3500	2900/3240/3500	2900/3240/3500
Скорость воздуха на выходе из сопла	м/с	11,3	11,3	11,3
Эффективная длина струи***	м	4,5	4,5	4,5
Подогрев воздуха при максимальной мощности**	°С			
- максимальный расход		10	14,5	20
- минимальный расход		11	17	24
Габаритные размеры (ДхШхВ)	мм	1565х320х315	1565х320х315	1565х320х315
Масса	кг	20,5	29	30
Максимальный ток при номинальном напряжении	А	21,4	31	40,6
Потребляемая мощность двигателя	Вт	450	450	450
Звуковое давление на расстоянии 5м	дБ (А)	63	63	63
Количество завес, подключаемых к одному пульту управления	шт	1	1	1

Артикул		124057	124058	124059
Завесы с электрическим источником тепла		КЭВ-18П4022Е	КЭВ-24П4022Е	КЭВ-36П4022Е
Параметры питающей сети	В/Гц	380/50	380/50	380/50
Режимы мощности**	кВт	*/9/18	*/12/24	*/18/36
Расход воздуха	м³/час	3650/4340/4800	3650/4340/4800	3650/4340/4800
Скорость воздуха на выходе из сопла	м/с	10,5	10,5	10,5
Эффективная длина струи***	м	4,5	4,5	4,5
Подогрев воздуха при максимальной мощности**	°С			
- максимальный расход		10,5	14,5	20
- минимальный расход		12	17	24
Габаритные размеры (ДхШхВ)	мм	2085х320х315	2085х320х315	2085х320х315
Масса	кг	36,5	37,5	39
Максимальный ток при номинальном напряжении	А	31,4	45,5	31,3+28,6****
Потребляемая мощность двигателя	Вт	560	560	560
Звуковое давление на расстоянии 5м	дБ (А)	64	64	64
Количество завес, подключаемых к одному пульту управления	шт	1	1	1

Артикул		114017	114022	114023
Завесы без источника тепла		КЭВ-П4132А	КЭВ-П4142А	КЭВ-П4122А
Параметры питающей сети	В/Гц	220/50	220/50	220/50
Расход воздуха	м³/час	2100/2300/2450	2910/3360/3600	3750/4450/4900
Скорость воздуха на выходе из сопла	м/с	11	11,6	11
Эффективная длина струи***	м	4,5	4,5	4,5
Габаритные размеры (ДхШхВ)	мм	1100х320х315	1565х320х315	2085х320х315
Масса	кг	19,5	26,5	34
Максимальный ток при номинальном напряжении	А	1,4	2,4	2,7
Потребляемая мощность двигателей	Вт	300	500	560
Звуковое давление на расстоянии 5м	дБ(А)	61	63	64
Количество завес, подключаемых к одному пульту управления	шт	2	1	1

* режим вентилятора

** при номинальном напряжении заданные параметры могут отличаться на ⁺⁵_{-10%} от указанных.

*** см. раздел «Общие рекомендации по защите проема завесами»

**** два входа, 380 В/50 Гц

СЕРИЯ 400 КОМФОРТ ПЛЮС


IP21

IP21

 КЭВ-12П4034Е
 КЭВ-18П4034Е
 КЭВ-27П4034Е

 КЭВ-50П4134W
 КЭВ-85П4144W
 КЭВ-110П4124W

 КЭВ-18П4044Е
 КЭВ-24П4044Е
 КЭВ-36П4044Е

IP21

 КЭВ-24П4024Е
 КЭВ-36П4024Е
 КЭВ-54П4024Е

 КЭВ-П4134А
 КЭВ-П4124А
 КЭВ-П4144А


400

Назначение

Для защиты проемов высотой от 3 до 5,5 метров, магазинов, складов, подземных паркингов, гаражей и т.д.

Преимущества

Производительность «Комфорт 400 Плюс» выше, чем «Комфорт 400»: расход воздуха > 15-20%; тепловая мощность > 30%; высота установки > 20%.

Варианты изготовления корпуса

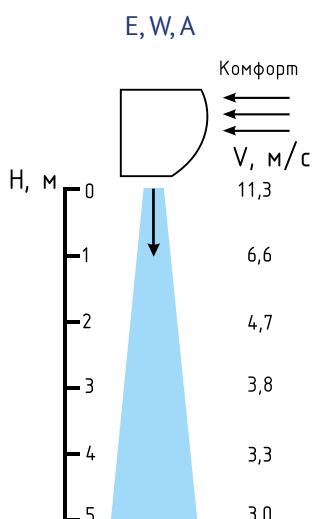
Корпус «Комфорт» светло-серый (RAL 7004), передняя панель – белая (RAL 9003), по заказу – из нержавеющей стали, см. сводную таблицу артикулов на стр. 127.

Монтаж завес

Горизонтальный и вертикальный. Габаритные размеры указаны без учета выступающих патрубков.

Комплектация

Пульт управления и монтажные кронштейны.



КОМФОРТ ПЛЮС

Артикул

Завесы с электрическим источником тепла		КЭВ-12П4034Е	КЭВ-18П4034Е	КЭВ-27П4034Е
Параметры питающей сети	В/Гц	380/50	380/50	380/50
Режимы мощности**	кВт	*/6/12	*/9/18	*/13,5/27
Расход воздуха	м ³ /час	2400/2900/3150	2400/2900/3150	2400/2900/3150
Скорость воздуха на выходе из сопла	м/с	12,5	12,5	12,5
Эффективная длина струи***	м	5,5	5,5	5,5
Подогрев воздуха при максимальной мощности**	°С			
- максимальный расход		11	17	25,5
- минимальный расход		15	22	33,5
Габаритные размеры (ДхШхВ)	мм	1190x375x355	1190x375x355	1190x375x355
Масса	кг	28	28	29
Максимальный ток при номинальном напряжении	А	21,2	30,3	45,1
Потребляемая мощность двигателя	Вт	350	350	350
Звуковое давление на расстоянии 5м	дБ (А)	63	63	63
Количество завес, подключаемых к одному пульту управления	шт	2	2	2

Артикул

Завесы с электрическим источником тепла		КЭВ-18П4044Е	КЭВ-24П4044Е	КЭВ-36П4044Е
Параметры питающей сети	В/Гц	380/50	380/50	380/50
Режимы мощности**	кВт	*/9/18	*/12/24	*/18/36
Расход воздуха	м ³ /час	4000/4900/5500	4000/4900/5500	4000/4900/5500
Скорость воздуха на выходе из сопла	м/с	13,5	13,5	13,5
Эффективная длина струи***	м	5,5	5,5	5,5
Подогрев воздуха при максимальной мощности**	°С			
- максимальный расход		10	13	19,5
- минимальный расход		13	18	27
Габаритные размеры (ДхШхВ)	мм	1805x375x355	1805x375x355	1805x375x355
Масса	кг	47	45	47
Максимальный ток при номинальном напряжении	А	32,5	42,2	28,7+32,1****
Потребляемая мощность двигателя	Вт	700	700	700
Звуковое давление на расстоянии 5м	дБ (А)	65	65	65
Количество завес, подключаемых к одному пульту управления	шт	1	1	1

Артикул

Завесы с электрическим источником тепла		КЭВ-24П4024Е	КЭВ-36П4024Е	КЭВ-54П4024Е
Параметры питающей сети	В/Гц	380/50	380/50	380/50
Режимы мощности**	кВт	*/12/24	*/18/36	*/27/54
Расход воздуха	м ³ /час	4800/5700/6300	4800/5700/6300	4800/5700/6300
Скорость воздуха на выходе из сопла	м/с	12,5	12,5	12,5
Эффективная длина струи***	м	5,5	5,5	5,5
Подогрев воздуха при максимальной мощности**	°С			
- максимальный расход		11	17	25,5
- минимальный расход		15	22	33,5
Габаритные размеры (ДхШхВ)	мм	2115x375x355	2115x375x355	2115x375x355
Масса	кг	51	51	54
Максимальный ток при номинальном напряжении	А	42,2	28,7+32,5****	43,1+46,7****
Потребляемая мощность двигателя	Вт	700	700	700
Звуковое давление на расстоянии 5м	дБ (А)	66	66	66
Количество завес, подключаемых к одному пульту управления	шт	1	1	1

* режим вентилятора

** при номинальном напряжении заданные параметры могут отличаться на $\pm 10\%$ от указанных.

*** см. раздел «Общие рекомендации по защите проема завесами»

**** два входа, 380 В/50 Гц

Артикул

Завесы с водяным источником тепла		КЭВ-50П4134W	КЭВ-85П4144W	КЭВ-110П4124W
Параметры питающей сети	В/Гц	220/50	220/50	220/50
Расход воздуха	м ³ /час	2300/2800/3150	2800/4300/5000	4700/5600/6300
Скорость воздуха в живом сечении сопла (на выходе из сопла)	м/с	12,5	12,5	12,5
Эффективная длина струи*	м	5,5	5,5	5,5
Габаритные размеры (ДхШхВ)	мм	1190x375x355	1805x375x355	2115x375x355
Масса (без воды)	кг	28,5	45	52,5
Максимальный ток при номинальном напряжении	А	1,9	3	4
Потребляемая мощность двигателей	Вт	350	580	740
Звуковое давление на расстоянии 5м	дБ(А)	63	65	66
Количество завес, подключаемых к одному пульту управления	шт	2	1	1
Присоединительные размеры патрубков	дюйм	3/4"	3/4"	3/4"

ТЕПЛОВЫЕ ХАРАКТЕРИСТИКИ ЗАВЕС ПРИ ТЕМПЕРАТУРЕ ВОЗДУХА В ПОМЕЩЕНИИ +15 °С
КЭВ-50П4134W

Температура воды на входе/выходе	°С	150/70	130/70	105/70	95/70	80/60	60/40
Расход воздуха 2500/1300		max/min	max/min	max/min	max/min	max/min	max/min
Тепловая мощность	кВт	21,0/16,1	21,5/17,4	22,1/18,1	22,3/18,4	17,7/14,6	5,1/4,7
Подогрев воздуха	°С	20/21	20/22	21/23	21/23	17/19	5/6
Расход воды	л/с	0,07/0,06	0,01/0,08	0,17/0,14	0,24/0,2	0,24/0,2	0,07/0,06

КЭВ-85П4144W

Температура воды на входе/выходе	°С	150/70	130/70	105/70	95/70	80/60	60/40
Расход воздуха 3600/1800		max/min	max/min	max/min	max/min	max/min	max/min
Тепловая мощность	кВт	48,2/33,4	45,5/31,6	42,4/29,4	41,2/28,5	33,2/23,0	17,9/12,2
Подогрев воздуха	°С	28/35	27/33	25/31	24/30	20/24	11/13
Расход воды	л/с	0,17/0,12	0,21/0,14	0,33/0,23	0,45/0,31	0,45/0,31	0,24/0,16

КЭВ-110П4124W

Температура воды на входе/выходе	°С	150/70	130/70	105/70	95/70	80/60	60/40
Расход воздуха 5000/2600		max/min	max/min	max/min	max/min	max/min	max/min
Тепловая мощность	кВт	64,6/53,8	60,7/50,5	55,8/46,4	53,8/44,7	43,5/36,1	24,3/20,1
Подогрев воздуха	°С	30/34	28/32	26/29	25/28	20/23	11/13
Расход воды	л/с	0,22/0,19	0,28/0,23	0,44/0,36	0,59/0,49	0,59/0,49	0,33/0,27

* см. раздел «Общие рекомендации по защите проема завесами»

Артикул

Завесы без источника тепла		КЭВ-П4134А	КЭВ-П4144А	КЭВ-П4124А
Параметры питающей сети	В/Гц	220/50	220/50	220/50
Расход воздуха	м ³ /час	2800/3100/3150	5000/5500/5800	5000/5700/6300
Скорость воздуха на выходе из сопла	м/с	12,5	14,0	12,5
Эффективная длина струи*	м	5,5	5,5	5,5
Габаритные размеры (ДхШхВ)	мм	1190х375х355	1805х375х355	2115х375х355
Масса	кг	24	38,5	44,5
Максимальный ток при номинальном напряжении	А	2	3,7	4
Потребляемая мощность двигателей	Вт	370	730	740
Звуковое давление на расстоянии 5м	дБ(А)	63	65	66
Количество завес, подключаемых к одному пульту управления	шт	2	1	1

* см. раздел «Общие рекомендации по защите проема завесами»



СЕРИЯ 400 IP54 ПРОМЫШЛЕННАЯ



IP54



IP54



IP54

КЭВ-12П4050Е
КЭВ-18П4050Е

КЭВ-75П4050W
КЭВ-100П4060W

КЭВ-П4050А
КЭВ-П4060А

КЭВ-12П4060Е
КЭВ-24П4060Е
КЭВ-36П4060Е

Назначение

Для защиты проемов высотой от 3 до 5 метров, в помещениях с атмосферой, содержащей капельную влагу, в частности, в автомойках.

Преимущества

Благодаря равномерному воздушному потоку эффективно защищают проемы промышленных зданий. Завесы со степенью защиты оболочки IP54 допускаются устанавливать для защиты проемов в помещениях с категорией взрывоопасности В-1б и В-1а при выполнении требований пункта 7.3.63 ПУЭ.

Управление

Подключение и управление водяными и безнагревными завесами осуществляется через Модуль МП-WA или БКУ-WA6. См. раздел "Управление завесами" на стр. 112. Подключение и управление электрическими завесами осуществляется через модуль МП-Е, см. раздел на стр. 110.

Варианты изготовления корпуса

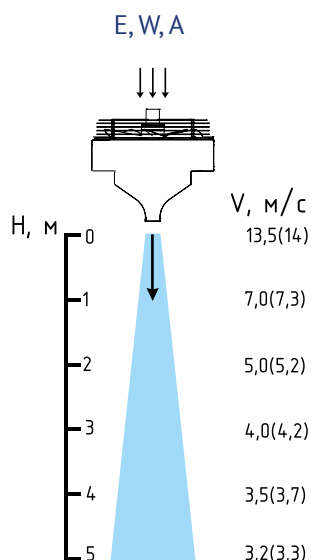
Завесы изготавливаются из оцинкованной стали. Под заказ корпус завесы из нержавеющей стали, см. сводную таблицу артикулов на стр. 127.

Монтаж завес

Горизонтальный и вертикальный. Габаритные размеры указаны без учета выступающих патрубков и кронштейнов.

Комплектация

Монтажные кронштейны.



ВОЗДУШНО-ТЕПЛОВЫЕ ЗАВЕСЫ СЕРИИ 400 IP54

Артикул		124031	124032
Завесы с электрическим источником тепла		КЭВ-12П4050Е	КЭВ-18П4050Е
Параметры питающей сети	В/Гц	380/50	380/50
Режимы мощности**	кВт	*/6/12	*/9/18
Расход воздуха	м³/час	1900/2900/4500	1900/2900/4500
Скорость воздуха на выходе из сопла	м/с	13,5	13,5
Эффективная длина струи***, м		5	5
Подогрев воздуха при максимальной мощности**	°С		
- максимальный расход		10	14
- минимальный расход		19	28
Габаритные размеры завесы (ДхШхВ)	мм	1495x550x555	1495x550x555
Масса	кг	60	60
Максимальный ток при номинальном напряжении	А	11,7+9,6****	16,5+14,4****
Потребляемая мощность двигателей	Вт	540	540
Звуковое давление на расстоянии 5м	дБ(А)	62	62
Управление (опция)		МП12-24Е	МП12-24Е

Артикул		124034	124036	124037
Завесы с электрическим источником тепла		КЭВ-12П4060Е	КЭВ-24П4060Е	КЭВ-36П4060Е
Параметры питающей сети	В/Гц	380/50	380/50	380/50
Режимы мощности**	кВт	*/6/12	*/12/24	*/18/36
Расход воздуха	м³/час	2600/4100/ 6200	2600/4100/ 6200	2600/4100/6200
Скорость воздуха на выходе из сопла	м/с	13,5	13,5	13,5
Эффективная длина струи***, м		5	5	5
Подогрев воздуха при максимальной мощности**	°С			
- максимальный расход		7	14	20
- минимальный расход		14	27	41
Габаритные размеры завесы (ДхШхВ)	мм	2025x550x555	2025x550x555	2025x550x555
Масса	кг	76	76	76
Максимальный ток при номинальном напряжении	А	12,6+9,6****	22,1+19,1****	36,6+28,6****
Потребляемая мощность двигателей	Вт	800	800	800
Звуковое давление на расстоянии 5м	дБ(А)	64	64	64
Управление (опция)		МП12-24Е	МП12-24Е	МП36-48Е

Артикул		114010	114012
Завесы без источника тепла		КЭВ-П4050А	КЭВ-П4060А
Параметры питающей сети	В/Гц	380/50	380/50
Расход воздуха	м³/час	2000/3000/4700	2700/4100/6400
Скорость воздуха на выходе из сопла	м/с	14,0	14,0
Эффективная длина струи***	м	5	5
Габаритные размеры (ДхШхВ)	мм	1495x550x555	2025x550x555
Масса	кг	54	70
Максимальный ток при номинальном напряжении	А	2,2	3,2
Потребляемая мощность двигателей	Вт	540	800
Звуковое давление на расстоянии 5м	дБ(А)	60	62
Управление (опция)		БКУ-WA6 или МП-WA	

* режим вентилятора

** при номинальном напряжении заданные параметры могут отличаться на $\pm 5\%$ от указанных.

*** см. раздел «Общие рекомендации по защите проема завесами»

**** два входа, 380 В/50 Гц

Артикул		134010	134011
Завесы с водяным источником тепла		КЭВ-75П4050W	КЭВ-100П4060W
Параметры питающей сети	В/Гц	380/50	380/50
Расход воздуха	м³/час	1800/2800/4500	2500/4000/6200
Скорость воздуха на выходе из сопла	м/с	13,5	13,5
Эффективная длина струи*	м	5	5
Габаритные размеры (ДхШхВ)	мм	1495x550x555	2025x550x555
Масса (без воды)	кг	60	76
Максимальный ток при номинальном напряжении	А	2,1	3,0
Потребляемая мощность двигателей	Вт	540	800
Звуковое давление на расстоянии 5м	дБ(А)	60	62
Присоединительные размеры патрубков	дюйм	3/4"	3/4"
Управление (опция)		БКУ-WA6 или МП-WA	

ТЕПЛОВЫЕ ХАРАКТЕРИСТИКИ ЗАВЕС ПРИ ТЕМПЕРАТУРЕ ВОЗДУХА В ПОМЕЩЕНИИ +15 °С
КЭВ-75П4050W

Температура воды на входе/выходе	°С	150/70	130/70	105/70	95/70	80/60	60/40
Расход воздуха 4500/1800		max/min	max/min	max/min	max/min	max/min	max/min
Тепловая мощность	кВт	42,0/22,8	40,1/21,9	37,7/20,7	36,9/20,2	29,7/16,2	15,5/7,6
Подогрев воздуха	°С	27/37	26/35	24/34	24/33	19/26	10/12
Расход воды	л/с	0,15/0,08	0,18/0,10	0,29/0,16	0,40/0,22	0,40/0,22	0,21/0,10

КЭВ-100П4060W

Температура воды на входе/выходе	°С	150/70	130/70	105/70	95/70	80/60	60/40
Расход воздуха 6200/2500		max/min	max/min	max/min	max/min	max/min	max/min
Тепловая мощность	кВт	64,0/35,6	60,5/33,4	55,6/30,6	53,7/29,5	43,5/23,8	24,2/13,1
Подогрев воздуха	°С	30/42	28/39	26/36	25/34	20/28	11/15
Расход воды	л/с	0,22/0,12	0,28/0,15	0,43/0,24	0,59/0,32	0,58/0,32	0,33/0,18

* см. раздел «Общие рекомендации по защите проема завесами»



СЕРИЯ 400 ГАЗОВАЯ ПРОМЫШЛЕННАЯ



IP21

КЭВ-35П4150G

КЭВ-55П4160G



Назначение

Для защиты проемов высотой от 3 до 5 метров промышленных зданий.

Монтаж завес

Горизонтальный и вертикальный.

Комплектация

Пульт управления и монтажные кронштейны.

Варианты изготовления корпуса

Оцинкованная сталь с белым полимерным покрытием.

Преимущества

Благодаря сильному воздушному потоку эффективно защищают проемы промышленных зданий. Установленный угол сопла завес – 30°. Быстрый и безопасный подогрев воздуха. Низкие эксплуатационные расходы. Работа при низких температурах внутреннего воздуха. Работает на природном газе G20 или пропане G31.

Артикул		144001	144002
Завесы с газовым источником тепла		КЭВ-35П4150G УАС-SP 35	КЭВ-55П4160G УАС-SP 55
Параметры питающей сети	В/Гц	220/50	220/50
Номинальная мощность	кВт	37,5	50
Полезная мощность	кВт	34,1	45,5
Расход воздуха	м³/час	5000	8000
Марка газа*		G20	G20
Давление газа	мбар	20	20
Расход газа	м³/час	3,9	5,3
Скорость воздуха на выходе из сопла	м/с	7,7	7,7
Эффективная длина струи**	м	3,5	4,5
Подогрев воздуха	°С	18,8	19
Габаритные размеры (ДхШхВ)	мм	1645x610x1065	1960x610x1065
Масса	кг	157	184
Максимальный ток при номинальном напряжении	А	2,3	6
Потребляемая мощность двигателей	Вт	500	1300
Звуковое давление на расстоянии 5м	дБ(А)	60	65

* Работа на другом газе, в т.ч. на пропан-бутане.

** см. раздел «Общие рекомендации по защите проема завесами»

СЕРИЯ 500

БРИЛЛИАНТ



КОМФОРТ



ОПТИМА



IP21



IP21

КЭВ-18П5033Е КЭВ-130П5133W
КЭВ-24П5033Е КЭВ-190П5143W
КЭВ-36П5033Е
КЭВ-45П5033Е



IP21

КЭВ-24П5043Е КЭВ-П5133А
КЭВ-36П5043Е КЭВ-П5143А
КЭВ-54П5043Е



IP21



IP21

КЭВ-18П5031Е КЭВ-130П5131W
КЭВ-24П5031Е КЭВ-190П5141W
КЭВ-36П5031Е
КЭВ-45П5031Е



IP21

КЭВ-24П5041Е КЭВ-П5131А
КЭВ-36П5041Е КЭВ-П5141А
КЭВ-54П5041Е



IP21



IP21

КЭВ-18П5032Е КЭВ-130П5132W
КЭВ-24П5032Е КЭВ-190П5142W
КЭВ-36П5032Е
КЭВ-45П5032Е



IP21

КЭВ-24П5042Е КЭВ-П5132А
КЭВ-36П5042Е КЭВ-П5142А
КЭВ-54П5042Е

Назначение

Для защиты проемов высотой от 4 до 6 метров магазинов, складов, общественных и промышленных зданий.

Преимущества

Параллельно установленные вентиляторы образуют широкую воздушную струю с высокой заграждающей способностью.

Монтаж завес

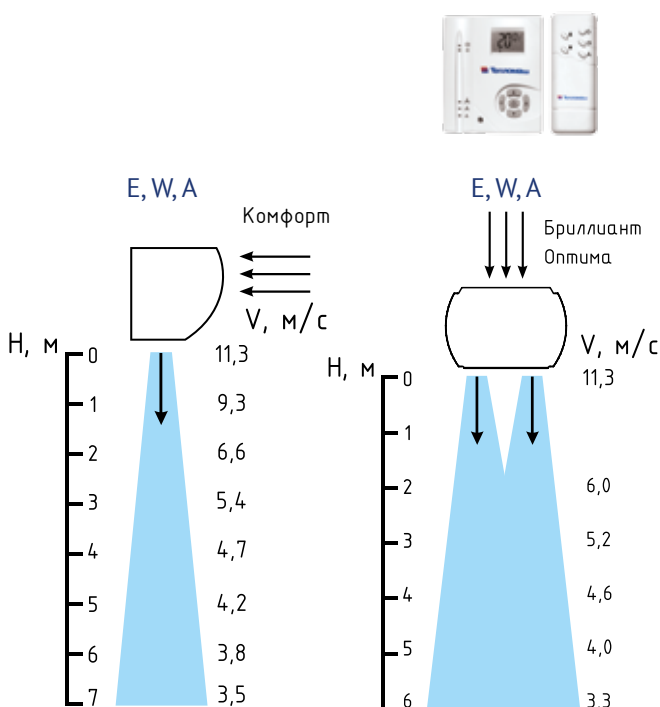
Горизонтальный и вертикальный. Габаритные размеры указаны без учета выступающих патрубков.

Варианты изготовления корпуса

Передняя панель завес «Бриллиант» из полированной нержавеющей стали с декоративными гранями. Завеса «Оптимa» белая (RAL 9003). Корпус «Комфорт» светлосерый (RAL 7004), передняя панель – белая (RAL 9003), по заказу – из нержавеющей стали, см. сводную таблицу артикулов на стр. 127.

Комплектация

Пульт управления и монтажные кронштейны.



БРИЛЛИАНТ

Артикул		125045	125046	125048	125050
Завесы с электрическим источником тепла		КЭВ-18П5033Е	КЭВ-24П5033Е	КЭВ-36П5033Е	КЭВ-45П5033Е
Параметры питающей сети	В/Гц	380/50	380/50	380/50	380/50
Режимы мощности**	кВт	*/9/18	*/12/24	*/18/36	*/22,5/45
Расход воздуха	м³/час	5500/6500/7000	5500/6500/7000	5500/6500/7000	5500/6500/7000
Скорость воздуха на выходе из сопла	м/с	11,3	11,3	11,3	11,3
Эффективная длина струи***	м	6	6	6	6
Подогрев воздуха при максимальной мощности**	°С				
- максимальный расход		7,2	9,2	14	17,5
- минимальный расход		10	12	17,5	22
Габаритные размеры (ДхШхВ)	мм	1690x600x410			
Масса	кг	66	66	68	68
Максимальный ток при номинальном напряжении	А	32,5	24,2+19,1****	33,9+29,7****	41+35,8****
Потребляемая мощность двигателя	Вт	1000	1000	1000	1000
Звуковое давление на расстоянии 5м	дБ (А)	68	68	68	68
Количество завес, подключаемых к одному пульту управления	шт	1	1	1	1

Артикул		125047	125049	125051
Завесы с электрическим источником тепла		КЭВ-24П5043Е	КЭВ-36П5043Е	КЭВ-54П5043Е
Параметры питающей сети	В/Гц	380/50	380/50	380/50
Режимы мощности**	кВт	*/12/24	*/18/36	*/27/54
Расход воздуха	м³/час	7700/8300/9000	7700/8300/9000	7700/8300/9000
Скорость воздуха на выходе из сопла	м/с	10	10	10
Эффективная длина струи***	м	6	6	6
Подогрев воздуха при максимальной мощности**	°С			
- максимальный расход		7,5	10	15,5
- минимальный расход		9	12	17,5
Габаритные размеры (ДхШхВ)	мм	2210x600x410	2210x600x410	2210x600x410
Масса	кг	79	79	81,5
Максимальный ток при номинальном напряжении	А	24,3+19,1****	33,9+28,7****	48,1+43,1****
Потребляемая мощность двигателя	Вт	1100	1100	1100
Звуковое давление на расстоянии 5м	дБ (А)	68	68	68
Количество завес, подключаемых к одному пульту управления	шт	1	1	1

Артикул		115021	115022
Завесы без источника тепла		КЭВ-П5133А	КЭВ-П5143А
Параметры питающей сети	В/Гц	220/50	220/50
Расход воздуха	м³/час	5600/6600/7100	7600/8300/9200
Скорость воздуха на выходе из сопла	м/с	11,4	10
Эффективная длина струи***	м	6	6
Габаритные размеры (ДхШхВ)	мм	1690x600x410	2210x600x410
Масса	кг	61	71,5
Максимальный ток при номинальном напряжении	А	5,7	5,5
Потребляемая мощность двигателей	Вт	1000	1100
Звуковое давление на расстоянии 5м	дБ(А)	68	68
Количество завес, подключаемых к одному пульту управления	шт	1	1

* режим вентилятора

** при номинальном напряжении заданные параметры могут отличаться на ⁺⁵-10% от указанных

*** см. раздел «Общие рекомендации по защите проема завесами»

**** два входа, 380 В/50 Гц

БРИЛЛИАНТ

Артикул		135025	135026
Завесы с водяным источником тепла		КЭВ-130П5133W	КЭВ-190П5143W
Параметры питающей сети	В/Гц	220/50	220/50
Расход воздуха	м ³ /час	4300/5500/6100	7400/8000/8800
Скорость воздуха на выходе из сопла	м/с	10	10
Эффективная длина струи*	м	6	6
Габаритные размеры (ДхШхВ)	мм	1690x600x410	2210x600x410
Масса (без воды), кг	кг	72,5	85
Максимальный ток при номинальном напряжении	А	5,25	5,4
Потребляемая мощность двигателей	Вт	1000	1100
Звуковое давление на расстоянии 5м	дБ(А)	68	67
Количество завес, подключаемых к одному пульту управления	шт	1	1
Присоединительные размеры патрубков	дюйм	3/4"	3/4"

500

ТЕПЛОВЫЕ ХАРАКТЕРИСТИКИ ЗАВЕС ПРИ ТЕМПЕРАТУРЕ ВОЗДУХА В ПОМЕЩЕНИИ +15 °С
КЭВ-130П5133W

Температура воды на входе/выходе	°С	150/70	130/70	105/70	95/70	80/60	60/40
Расход воздуха 6100/4300		max/min	max/min	max/min	max/min	max/min	max/min
Тепловая мощность	кВт	82/65	77/61	71/56	68,5/54	55/43,5	39,5/23
Подогрев воздуха	°С	40/45	37/42	34/39	33/37	27/30	14/16
Расход воды	л/с	0,28/0,23	0,35/0,28	0,55/0,44	0,75/0,59	0,75/0,59	0,4/0,31

КЭВ-190П5143W

Температура воды на входе/выходе	°С	150/70	130/70	105/70	95/70	80/60	60/40
Расход воздуха 8800/7400		max/min	max/min	max/min	max/min	max/min	max/min
Тепловая мощность	кВт	126/113	117/104,5	105,5/94	100,5/90	81,5/72,5	46,5/41,5
Подогрев воздуха	°С	42/45	39/42	35/38	34/36	27/29	16/17
Расход воды	л/с	0,43/0,39	0,54/0,48	0,82/0,74	1,10/0,98	1,10/0,98	0,62/0,56

* см. раздел «Общие рекомендации по защите проема завесами»

КОМФОРТ

Артикул		125025	125026	125027	125028
Завесы с электрическим источником тепла		КЭВ-18П5031Е	КЭВ-24П5031Е	КЭВ-36П5031Е	КЭВ-45П5031Е
Параметры питающей сети	В/Гц	380/50	380/50	380/50	380/50
Режимы мощности**	кВт	*/9/18	*/12/24	*/18/36	*/22,5/45
Расход воздуха	м³/час	5400/6500/7100		5300/6400/7000	
Скорость воздуха на выходе из сопла	м/с	11,3	11,3	11,3	11,3
Эффективная длина струи***	м	6	6	6	6
Подогрев воздуха при максимальной мощности**	°С				
- максимальный расход		7,2	9,4	13,8	17,6
- минимальный расход		10	12,5	17,7	22,6
Габаритные размеры (ДхШхВ)	мм	1620x420x500			
Масса	кг	61	62	63,5	63,5
Максимальный ток при номинальном напряжении	А	33,3	22,8+18,2****	32,9+28,6****	40,1+35,8****
Потребляемая мощность двигателя	Вт	1000	1000	1000	1000
Звуковое давление на расстоянии 5м	дБ (А)	68	68	68	68
Количество завес, подключаемых к одному пульту управления	шт	1	1	1	1

Артикул		125029	125030	125031
Завесы с электрическим источником тепла		КЭВ-24П5041Е	КЭВ-36П5041Е	КЭВ-54П5041Е
Параметры питающей сети	В/Гц	380/50	380/50	380/50
Режимы мощности**	кВт	*/12/24	*/18/36	*/27/54
Расход воздуха	м³/час	8500/9200/10000	8500/9200/10000	8400/9100/9800
Скорость воздуха на выходе из сопла	м/с	11	11	11
Эффективная длина струи***	м	6	6	6
Подогрев воздуха при максимальной мощности**	°С			
- максимальный расход		7	9	15
- минимальный расход		8,3	10,3	18,1
Габаритные размеры (ДхШхВ)	мм	2120x420x500	2120x420x500	2120x420x500
Масса	кг	71	72	74
Максимальный ток при номинальном напряжении	А	24,2+19,1****	33,7+28,6****	48,2+43,0****
Потребляемая мощность двигателя	Вт	1100	1100	1100
Звуковое давление на расстоянии 5м	дБ (А)	68	68	68
Количество завес, подключаемых к одному пульту управления	шт	1	1	1

Артикул		115017	115018
Завесы без источника тепла		КЭВ-П5131А	КЭВ-П5141А
Параметры питающей сети	В/Гц	220/50	220/50
Расход воздуха	м³/час	5300/6400/7000	8500/9200/10000
Скорость воздуха на выходе из сопла	м/с	11,3	11,0
Эффективная длина струи***	м	6	6
Габаритные размеры (ДхШхВ)	мм	1620x420x500	2120x420x500
Масса	кг	57,5	68
Максимальный ток при номинальном напряжении	А	4,3	4,9
Потребляемая мощность двигателей	Вт	1000	1100
Звуковое давление на расстоянии 5м	дБ(А)	68	68
Количество завес, подключаемых к одному пульту управления	шт	1	1

* режим вентилятора

** при номинальном напряжении заданные параметры могут отличаться на ⁺⁵₋₁₀% от указанных

*** см. раздел «Общие рекомендации по защите проема завесами»

**** два входа, 380 В/50 Гц

КОМФОРТ

Артикул		135021	135022
Завесы с водяным источником тепла		КЭВ-130П5131W	КЭВ-190П5141W
Параметры питающей сети	В/Гц	220/50	220/50
Расход воздуха	м ³ /час	4300/5700/6200	7100/7700/8800
Скорость воздуха на выходе из сопла	м/с	10	10
Эффективная длина струи*	м	6	6
Габаритные размеры (ДхШхВ)	мм	1620x420x500	2120x420x500
Масса (без воды/с водой), кг	кг	68/73	82/88
Максимальный ток при номинальном напряжении	А	4,2	4,6
Потребляемая мощность двигателей	Вт	1000	1100
Звуковое давление на расстоянии 5м	дБ(А)	67	67
Количество завес, подключаемых к одному пульту управления	шт	1	1
Присоединительные размеры патрубков	дюйм	3/4"	3/4"

500

ТЕПЛОВЫЕ ХАРАКТЕРИСТИКИ ЗАВЕС ПРИ ТЕМПЕРАТУРЕ ВОЗДУХА В ПОМЕЩЕНИИ +15 °С
КЭВ-130П5131W

Температура воды на входе/выходе	°С	150/70	130/70	105/70	95/70	80/60	60/40
Расход воздуха 6200/4300		max/min	max/min	max/min	max/min	max/min	max/min
Тепловая мощность	кВт	82,8/65,4	77,9/61,5	71,8/56,4	69,3/54,3	55,8/43,6	30,0/23,3
Подогрев воздуха	°С	39/45	37/42	34/39	33/37	27/30	14/16
Расход воды	л/с	0,29/0,23	0,36/0,28	0,56/0,44	0,76/0,59	0,76/0,59	0,4/0,31

КЭВ-190П5141W

Температура воды на входе/выходе	°С	150/70	130/70	105/70	95/70	80/60	60/40
Расход воздуха 8800/7100		max/min	max/min	max/min	max/min	max/min	max/min
Тепловая мощность	кВт	126,1/110,1	117,1/102,1	105,7/91,8	101,0/87,6	81,5/70,7	46,5/40,4
Подогрев воздуха	°С	42/46	39/42	35/38	34/36	27/29	16/17
Расход воды	л/с	0,44/0,38	0,54/0,47	0,83/0,72	1,10/0,96	1,11/0,96	0,63/0,54

*см. раздел «Общие рекомендации по защите проема завесами»

ОПТИМА

Артикул		125038	125039	125041	125043
Завесы с электрическим источником тепла		КЭВ-18П5032Е	КЭВ-24П5032Е	КЭВ-36П5032Е	КЭВ-45П5032Е
Параметры питающей сети	В/Гц	380/50	380/50	380/50	380/50
Режимы мощности**	кВт	*/9/18	*/12/24	*/18/36	*/22,5/45
Расход воздуха	м³/час	5500/6500/7000	5500/6500/7000	5500/6500/7000	5500/6500/7000
Скорость воздуха на выходе из сопла	м/с	11,3	11,3	11,3	11,3
Эффективная длина струи***	м	6	6	6	6
Подогрев воздуха при максимальной мощности**	°С				
- максимальный расход		7,2	9,2	14	17,5
- минимальный расход		10	12	17,5	22
Габаритные размеры (ДхШхВ)	мм	1690х600х410			
Масса	кг	66	66	68	68
Максимальный ток при номинальном напряжении	А	32,5	24,2+19,1****	33,9+29,7****	41+35,8****
Потребляемая мощность двигателя	Вт	1000	1000	1000	1000
Звуковое давление на расстоянии 5м	дБ (А)	68	68	68	68
Количество завес, подключаемых к одному пульту управления	шт	1	1	1	1

Артикул		125040	125042	125044
Завесы с электрическим источником тепла		КЭВ-24П5042Е	КЭВ-36П5042Е	КЭВ-54П5042Е
Параметры питающей сети	В/Гц	380/50	380/50	380/50
Режимы мощности**	кВт	*/12/24	*/18/36	*/27/54
Расход воздуха	м³/час	7700/8300/9000	7700/8300/9000	7700/8300/9000
Скорость воздуха на выходе из сопла	м/с	10	10	10
Эффективная длина струи***	м	6	6	6
Подогрев воздуха при максимальной мощности**	°С			
- максимальный расход		7,5	10	15,5
- минимальный расход		9	12	17,5
Габаритные размеры (ДхШхВ)	мм	2210х600х410	2210х600х410	2210х600х410
Масса	кг	79	79	81,5
Максимальный ток при номинальном напряжении	А	24,3+19,1****	33,9+28,7****	48,1+43,1****
Потребляемая мощность двигателя	Вт	1100	1100	1100
Звуковое давление на расстоянии 5м	дБ (А)	68	68	68
Количество завес, подключаемых к одному пульту управления	шт	1	1	1

Артикул		115019	115020
Завесы без источника тепла		КЭВ-П5132А	КЭВ-П5142А
Параметры питающей сети	В/Гц	220/50	220/50
Расход воздуха	м³/час	5600/6600/7100	7600/8300/9200
Скорость воздуха на выходе из сопла	м/с	11,4	10
Эффективная длина струи***	м	6	6
Габаритные размеры (ДхШхВ)	мм	1690х600х410	2210х600х410
Масса	кг	61	71,5
Максимальный ток при номинальном напряжении	А	5,7	5,5
Потребляемая мощность двигателей	Вт	1000	1100
Звуковое давление на расстоянии 5м	дБ(А)	68	68
Количество завес, подключаемых к одному пульту управления	шт	1	1

* режим вентилятора

** при номинальном напряжении заданные параметры могут отличаться на ⁺⁵-10% от указанных

*** см. раздел «Общие рекомендации по защите проема завесами»

**** два входа, 380 В/50 Гц

ОПТИМА

Артикул		135023	135024
Завесы с водяным источником тепла		КЭВ-130П5132W	КЭВ-190П5142W
Параметры питающей сети	В/Гц	220/50	220/50
Расход воздуха	м ³ /час	4300/5500/6100	7400/8000/8800
Скорость воздуха на выходе из сопла	м/с	10	10
Эффективная длина струи*	м	6	6
Габаритные размеры (ДхШхВ)	мм	1690x600x410	2210x600x410
Масса (без воды), кг	кг	72,5	85
Максимальный ток при номинальном напряжении	А	5,25	5,4
Потребляемая мощность двигателей	Вт	1000	1100
Звуковое давление на расстоянии 5м	дБ(А)	68	67
Количество завес, подключаемых к одному пульту управления	шт	1	1
Присоединительные размеры патрубков	дюйм	3/4"	3/4"

500

ТЕПЛОВЫЕ ХАРАКТЕРИСТИКИ ЗАВЕС ПРИ ТЕМПЕРАТУРЕ ВОЗДУХА В ПОМЕЩЕНИИ +15 °С
КЭВ-130П5132W

Температура воды на входе/выходе	°С	150/70	130/70	105/70	95/70	80/60	60/40
Расход воздуха 6100/4300		max/min	max/min	max/min	max/min	max/min	max/min
Тепловая мощность	кВт	82/65	77/61	71/56	68,5/54	55/43,5	39,5/23
Подогрев воздуха	°С	40/45	37/42	34/39	33/37	27/30	14/16
Расход воды	л/с	0,28/0,23	0,35/0,28	0,55/0,44	0,75/0,59	0,75/0,59	0,4/0,31

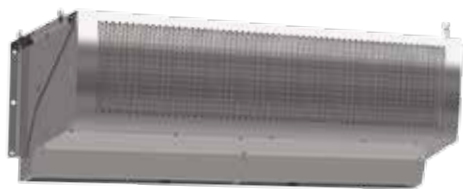
КЭВ-190П5142W

Температура воды на входе/выходе	°С	150/70	130/70	105/70	95/70	80/60	60/40
Расход воздуха 8800/7400		max/min	max/min	max/min	max/min	max/min	max/min
Тепловая мощность	кВт	126/113	117/104,5	105,5/94	100,5/90	81,5/72,5	46,5/41,5
Подогрев воздуха	°С	42/45	39/42	35/38	34/36	27/29	16/17
Расход воды	л/с	0,43/0,39	0,54/0,48	0,82/0,74	1,10/0,98	1,10/0,98	0,62/0,56

*см. раздел «Общие рекомендации по защите проема завесами»

500

СЕРИЯ 500 ПРОМЫШЛЕННАЯ



КЭВ-140П5110W
КЭВ-200П5120W



КЭВ-18П5050E
КЭВ-24П5050E
КЭВ-36П5050E
КЭВ-24П5060E
КЭВ-36П5060E
КЭВ-48П5060E



КЭВ-125П5050W
КЭВ-175П5060W



КЭВ-П5050A
КЭВ-П5060A



Назначение

Для проемов высотой от 4 до 6 метров общественных и промышленных зданий.

Преимущества

Благодаря сильному воздушному потоку эффективно защищают проемы промышленных зданий.

Варианты изготовления корпуса

Установленный угол сопла завес КЭВ-140П5110W и КЭВ-200П5120W – 20°. У остальных завес стандартный угол сопла – 0°, под заказ – 30°. Корпусы завес КЭВ-П5110W и КЭВ-П5120W изготавливаются только из оцинкованной стали, возможно изготовление завес под заказ с IP44.

Стандартные завесы - из оцинкованной стали с углом сопла 0°. Завесы под заказ: из оцинкованной стали с углом сопла 30°; завесы с корпусом из нержавеющей стали и углом сопла 0° или 30°, см. сводную таблицу артикулов на стр. 127.

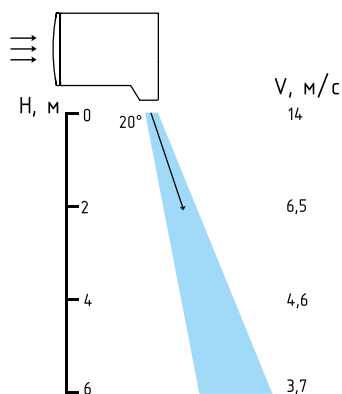
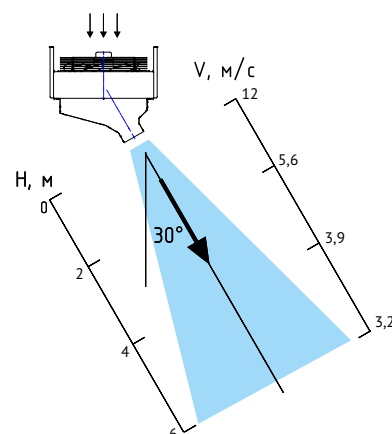
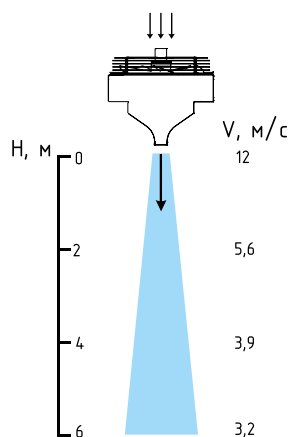
Монтаж завес

Горизонтальный и вертикальный. Габаритные размеры указаны без учета выступающих патрубков и кронштейнов.

Комплектация

Пульт управления и монтажные кронштейны.



КЭВ-140П5110W
КЭВ-200П5120W

 КЭВ-18П5050E
КЭВ-24П5050E
КЭВ-36П5050E
КЭВ-24П5060E
КЭВ-36П5060E
КЭВ-48П5060E
КЭВ-125П5050W
КЭВ-175П5060W
КЭВ-П5050А
КЭВ-П5060А


500

Артикул		125032	125033	125034
Завесы с электрическим источником тепла		КЭВ-18П5050E	КЭВ-24П5050E	КЭВ-36П5050E
Параметры питающей сети	В/Гц	380/50	380/50	380/50
Режимы мощности**	кВт	*/9/18	*/12/24	*/18/36
Расход воздуха	м³/час	5000/5500/6300	5000/5500/6300	5000/5500/6300
Скорость воздуха на выходе из сопла	м/с	13	13	13
Эффективная длина струи***	м	6	6	6
Подогрев воздуха при максимальной мощности**	°С			
- максимальный расход		8	11	17
- минимальный расход		11	14	21
Габаритные размеры завесы (ДхШхВ)	мм	1520x710x650	1520x710x650	1520x710x650
Масса	кг	70	74,5	74,5
Максимальный ток при номинальном напряжении	А	16,1+14,4****	20,8+19,1****	30,4+28,7****
Потребляемая мощность двигателей	Вт	1000	1000	1000
Звуковое давление на расстоянии 5м	дБ(А)	63	63	63
Количество завес, подключаемых к одному пульту управления	шт	10	10	10

Артикул		125035	125036	125037
Завесы с электрическим источником тепла		КЭВ-24П5060E	КЭВ-36П5060E	КЭВ-48П5060E
Параметры питающей сети	В/Гц	380/50	380/50	380/50
Режимы мощности**	кВт	*/12/24	*/18/36	*/24/48
Расход воздуха	м³/час	6800/7500/8500	6800/7500/8500	6800/7500/8500
Скорость воздуха на выходе из сопла	м/с	13	13	13
Эффективная длина струи***	м	6	6	6
Подогрев воздуха при максимальной мощности**	°С			
- максимальный расход		9	13	17
- минимальный расход		11	15	19
Габаритные размеры завесы (ДхШхВ)	мм	2020x710x650	2020x710x650	2020x710x650
Масса	кг	94	96	96
Максимальный ток при номинальном напряжении	А	22,2+19,1****	31,8+28,7****	41,4+38,3****
Потребляемая мощность двигателей	Вт	1500	1500	1500
Звуковое давление на расстоянии 5м	дБ(А)	67	67	67
Количество завес, подключаемых к одному пульту управления	шт	10	10	10

* режим вентилятора

 ** при номинальном напряжении заданные параметры могут отличаться на $\pm 5\%$ от указанных.

*** см. раздел «Общие рекомендации по защите проема завесами»

**** два входа, 380 В/50 Гц

Артикул		135004	135008	135001	135005
Завесы с водяным источником тепла		КЭВ-140П5110W	КЭВ-200П5120W	КЭВ-125П5050W	КЭВ-175П5060W
Параметры питающей сети	В/Гц	220/50	220/50	380/50	380/50
Расход воздуха	м ³ /час	3200/4800/7500	4800/7200/10000	5000/5500/6300	7000/7500/8500
Скорость воздуха на выходе из сопла	м/с	14,3	14,2	13	13
Эффективная длина струи*	м	6	6	6	6
Габаритные размеры (ДхШхВ)	мм	1520x735x535	2020x735x535	1520x710x650	2020x710x650
Масса (без воды)	кг	95	129	72	95
Максимальный ток при номинальном напряжении	А	9,8	14,7	2,0	2,7
Потребляемая мощность двигателей	Вт	1950	2900	1000	1500
Уровень звука излучения на расстоянии 5м	дБ(А)	65	67	63	67
Количество завес, подключаемых к одному пульту управления	шт	10	10	10	10
Присоединительные размеры патрубков	дюйм	3/4"	3/4"	1"	1"

ТЕПЛОВЫЕ ХАРАКТЕРИСТИКИ ЗАВЕС ПРИ ТЕМПЕРАТУРЕ ВОЗДУХА В ПОМЕЩЕНИИ +15 °С**КЭВ-140П5110W**

Температура воды на входе/выходе	°С	150/70	130/70	105/70	95/70	80/60	60/40
Расход воздуха 7500/3200		max/min	max/min	max/min	max/min	max/min	max/min
Тепловая мощность	кВт	93,7/53,9	88,3/50,6	81,5/46,3	78,8/44,5	63,5/35,7	34,2/18,8
Подогрев воздуха	°С	36/49	34/46	32/42	31/40	25/33	13/17
Расход воды	л/с	0,32/0,19	0,4/0,23	0,64/0,36	0,86/0,49	0,86/0,48	0,46/0,25

КЭВ-200П5120W

Температура воды на входе/выходе	°С	150/70	130/70	105/70	95/70	80/60	60/40
Расход воздуха 10000/4800		max/min	max/min	max/min	max/min	max/min	max/min
Тепловая мощность	кВт	134,4/85,9	125,0/79,4	112,9/71,0	107,9/67,5	87,1/54,5	49,7/31,1
Подогрев воздуха	°С	41/53	38/49	35/44	33/41	27/33	15/19
Расход воды	л/с	0,46/0,29	0,57/0,36	0,87/0,55	1,17/0,73	1,17/0,73	0,66/0,41

КЭВ-125П5050W

Температура воды на входе/выходе	°С	150/70	130/70	105/70	95/70	80/60	60/40
Расход воздуха 6100/3100		max/min	max/min	max/min	max/min	max/min	max/min
Тепловая мощность	кВт	67,7/58	64/55	60,5/52	59/50,5	47,5/40,5	24,5/20,5
Подогрев воздуха	°С	32/34	30/33	28/31	28/30	22/24	11,5/12
Расход воды	л/с	0,23/0,2	0,3/0,25	0,47/0,41	0,64/0,55	0,64/0,55	0,33/0,28

КЭВ-175П5060W

Температура воды на входе/выходе	°С	150/70	130/70	105/70	95/70	80/60	60/40
Расход воздуха 8500/4300		max/min	max/min	max/min	max/min	max/min	max/min
Тепловая мощность	кВт	101/89	95/83	87/76	83,5/73,5	67,5/59	38,5/33
Подогрев воздуха	°С	35/37	33/35	30/32	29/31	23/25	13/14
Расход воды	л/с	0,35/0,31	0,43/0,38	0,68/0,6	0,91/0,8	0,92/0,81	0,51/0,44

Артикул		115003	115005
Завесы без источников тепла		КЭВ-П5050А	КЭВ-П5060А
Параметры питающей сети	В/Гц	380/50	380/50
Расход воздуха (максимальный)	м ³ /час	6500	8700
Скорость воздуха на выходе из сопла	м/с	13	13
Эффективная длина струи*	м	6	6
Габаритные размеры (ДхШхВ)	мм	1520x710x650	2020x710x650
Масса	кг	60	78,5
Максимальный ток при номинальном напряжении	А	1,7	2,0
Потребляемая мощность двигателей	Вт	1000	1500
Звуковое давление на расстоянии 5м	дБ(А)	63	67
Количество завес, подключаемых к одному пульту управления	шт	10	10

* см. раздел «Общие рекомендации по защите проема завесами»



СЕРИЯ 500 IP54 ПРОМЫШЛЕННАЯ



КЭВ-18П5051Е
КЭВ-24П5051Е
КЭВ-36П5051Е

КЭВ-125П5051W
КЭВ-175П5061W

КЭВ-П5051А
КЭВ-П5061А

КЭВ-24П5061Е
КЭВ-36П5061Е
КЭВ-48П5061Е

500

Назначение

Для защиты проемов высотой от 4 до 6 метров, в помещениях с атмосферой, содержащей капельную влагу, в частности, в автомойках.

Преимущества

Благодаря равномерному воздушному потоку эффективно защищают проемы промышленных зданий. Завесы со степенью защиты оболочки IP54 допускаются устанавливать для защиты проемов в помещениях с категорией взрывоопасности В-Иб и В-Иа при выполнении требований пункта 7.3.63 ПУЭ.

Варианты изготовления корпуса

Стандартные завесы - из оцинкованной стали с углом сопла 0°. Завесы под заказ: из оцинкованной стали с углом сопла 30°; завесы с корпусом из нержавеющей стали и углом сопла 0° или 30°, см. сводную таблицу артикулов на стр. 127.

Монтаж завес

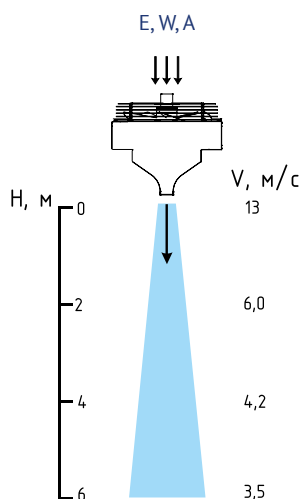
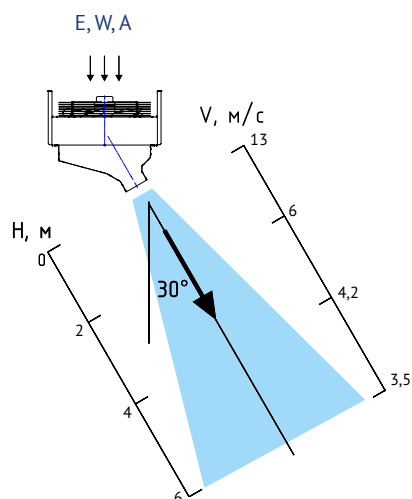
Горизонтальный и вертикальный.

Управление

Подключение и управление водяными и безнагревными завесами осуществляется через Модуль МП-WA или БКУ-WA6. См. раздел "Управление завесами" на стр. 112. Подключение и управление электрическими завесами осуществляется через модуль МП-Е, см. раздел на стр. 110.

Комплектация

Монтажные кронштейны. Габаритные размеры указаны без учета выступающих патрубков и кронштейнов.



Артикул		125001	125002	125003
Завесы с электрическим источником тепла		КЭВ-18П5051Е	КЭВ-24П5051Е	КЭВ-36П5051Е
Параметры питающей сети	В/Гц	380/50	380/50	380/50
Режимы мощности**	кВт	*/9/18	*/12/24	*/18/36
Расход воздуха	м³/час	5500/6200/6500	5500/6200/6500	5500/6200/6500
Скорость воздуха на выходе из сопла	м/с	13	13	13
Эффективная длина струи***	м	6	6	6
Подогрев воздуха при максимальной мощности**	°С			
- максимальный расход		8	11	16
- минимальный расход		10	13	19,5
Габаритные размеры завесы (ДхШхВ)	мм	1520x710x670	1520x710x670	1520x710x670
Масса	кг	76	78	82
Максимальный ток при номинальном напряжении	А	16,8+14,3****	22,3+19,1****	31,2+28,7****
Потребляемая мощность двигателей	Вт	1500	1500	1500
Звуковое давление на расстоянии 5м	дБ(А)	63	63	63
Управление (опция)		МП12-24Е	МП12-24Е	МП36-48Е

Артикул		125004	125005	125006
Завесы с электрическим источником тепла		КЭВ-24П5061Е	КЭВ-36П5061Е	КЭВ-48П5061Е
Параметры питающей сети	В/Гц	380/50	380/50	380/50
Режимы мощности**	кВт	*/12/24	*/18/36	*/24/48
Расход воздуха	м³/час	7100/8200/9000	7100/8200/9000	7100/8200/9000
Скорость воздуха на выходе из сопла	м/с	13	13	13
Эффективная длина струи***	м	6	6	6
Подогрев воздуха при максимальной мощности**	°С			
- максимальный расход		8	12	15,5
- минимальный расход		10	15	20
Габаритные размеры завесы (ДхШхВ)	мм	2020x770x670	2020x770x670	2020x770x670
Масса	кг	105	105	107
Максимальный ток при номинальном напряжении	А	23,1+19,1****	32,6+28,7****	42,1+38,2****
Потребляемая мощность двигателей	Вт	2400	2400	2400
Звуковое давление на расстоянии 5м	дБ(А)	67	67	67
Управление (опция)		МП12-24Е	МП36-48Е	МП36-48Е

Артикул		115001	115004
Завесы без источников тепла		КЭВ-П5051А	КЭВ-П5061А
Параметры питающей сети	В/Гц	380/50	380/50
Расход воздуха	м³/час	5300/6000/6500	6700/8200/9000
Скорость воздуха на выходе из сопла	м/с	13	13
Эффективная длина струи***	м	6	6
Габаритные размеры (ДхШхВ)	мм	1520x710x670	2020x710x670
Масса	кг	63	85
Максимальный ток при номинальном напряжении	А	2,6	4,1
Потребляемая мощность двигателей	Вт	1500	2400
Звуковое давление на расстоянии 5м	дБ(А)	63	67
Управление (опция)		МП-WA или БКУ-WA6	

* режим вентилятора

** при номинальном напряжении заданные параметры могут отличаться на $\pm 5\%$ от указанных.

*** см. раздел «Общие рекомендации по защите проема завесами»

**** два входа, 380 В/50 Гц

Артикул		135002	135007
Завесы с водяным источником тепла		КЭВ-125П5051W	КЭВ-175П5061W
Параметры питающей сети	В/Гц	380/50	380/50
Расход воздуха	м³/час	4600/6300/6500	6900/8300/9000
Скорость воздуха на выходе из сопла	м/с	13	13
Эффективная длина струи*	м	6	6
Габаритные размеры (ДхШхВ)	мм	1520x710x670	2020x710x670
Масса (без воды)	кг	79	101
Максимальный ток при номинальном напряжении	А	2,5	4
Потребляемая мощность двигателей	Вт	1500	2400
Звуковое давление на расстоянии 5м	дБ(А)	63	67
Присоединительные размеры патрубков	дюйм	1"	1"
Управление (опция)		МП-WA или БКУ-WA6	

ТЕПЛОВЫЕ ХАРАКТЕРИСТИКИ ЗАВЕС ПРИ ТЕМПЕРАТУРЕ ВОЗДУХА В ПОМЕЩЕНИИ +15 °С
КЭВ-125П5051W

Температура воды на входе/выходе	°С	150/70	130/70	105/70	95/70	80/60	60/40
Расход воздуха 6500/5000		max/min	max/min	max/min	max/min	max/min	max/min
Тепловая мощность	кВт	69,9/54,9	66,5/52,4	62,5/49,3	61,0/48,4	49,0/38,6	25,3/19,3
Подогрев воздуха	°С	32/35	30/34	28/32	28/31	22/25	11/12
Расход воды	л/с	0,24/0,19	0,30/0,24	0,48/0,38	0,66/0,52	0,66/0,52	0,34/0,26

КЭВ-175П5061W

Температура воды на входе/выходе	°С	150/70	130/70	105/70	95/70	80/60	60/40
Расход воздуха 9000/6900		max/min	max/min	max/min	max/min	max/min	max/min
Тепловая мощность	кВт	105,8/89,0	99,2/83,4	91,1/76,5	87,8/73,7	70,9/59,5	39,5/33,1
Подогрев воздуха	°С	35/38	32/36	30/33	29/31	23/25	13/14
Расход воды	л/с	0,36/0,30	0,45/0,38	0,70/0,59	0,95/0,80	0,95/0,80	0,53/0,44

* см. раздел «Общие рекомендации по защите проема завесами»

СЕРИЯ 600 ИНТЕРЬЕРНАЯ КОЛОННА

КОЛОННА



600



IP21

	Высота, мм	Диаметр, мм	Тепловая мощность, кВт
КЭВ-12П6040Е	2060	427	12
КЭВ-18П6040Е			18
КЭВ-24П6040Е			24
КЭВ-18П6042Е	2135	517	18
КЭВ-24П6042Е			24
КЭВ-36П6042Е			36
КЭВ-18П6041Е	2360	427	18
КЭВ-24П6041Е			24
КЭВ-30П6041Е			30
КЭВ-24П6043Е	2355	517	24
КЭВ-36П6043Е			36
КЭВ-48П6043Е			48



IP21

	Высота, мм	Диаметр, мм	Тепловая мощность, кВт
КЭВ-52П6140W	2060	427	24,9
КЭВ-90П6142W	2135	517	44,7
КЭВ-60П6141W	2360	427	32,4
КЭВ-115П6143W	2355	517	47,3



IP21

	Высота, мм	Диаметр, мм	Тепловая мощность, кВт
КЭВ-П6140А	2060	427	-
КЭВ-П6142А	2135	517	-
КЭВ-П6141А	2360	427	-
КЭВ-П6143А	2355	517	-

Назначение

«Колонны» для защиты проемов высотой от 2-х до 2,4 метров, в том числе и для вращающихся дверей.

Монтаж завес

«Колонны» устанавливаются рядом с проемом высотой до 2,4 метров (в т. ч. вращающихся дверей).

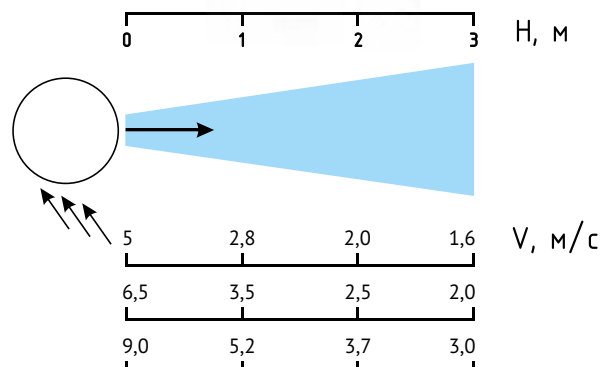
Комплектация

Пульт управления, монтажные кронштейны.

Варианты изготовления корпуса

Интерьерные завесы отличаются элегантным дизайном и могут изготавливаться в корпусе из полированной или матовой нержавеющей стали, а также из оцинкованной стали с порошковым покрытием. Артикулы завес «Колонна» из полированной нержавеющей стали приведены в таблице технических характеристик.

Артикулы завес из матовой нержавеющей стали, оцинкованной стали, и окрашенной оцинкованной стали, см. сводную таблицу артикулов на стр. 127.



ВЫСОТА 2060, Ø427

Артикул		126029	126030	126031
Завесы с электрическим источником тепла		КЭВ-12П6040Е	КЭВ-18П6040Е	КЭВ-24П6040Е
Параметры питающей сети	В/Гц	380/50	380/50	380/50
Режимы мощности**	кВт	*/6/12	*/9/18	*/13,5/24
Расход воздуха	м³/час	2000/2300/2600	2000/2300/2600	2600/2900/3200
Условная скорость струи на выходе из завесы	м/с	5	5	6,3
Эффективная длина струи***	м	3,0	3,0	3,5
Подогрев воздуха при максимальной мощности**	°С			
- максимальный расход		14	20	22
- минимальный расход		18	26	27
Габаритные размеры (ДхШхВ)	мм	высота 2060; Ø427		
Масса	кг	71	71	74,5
Максимальный ток при номинальном напряжении	А	19,8	29,4	42,9
Потребляемая мощность двигателей	Вт	200	200	306
Звуковое давление на расстоянии 5м	дБ (А)	52	52	53
Количество завес, подключаемых к одному пульту управления	шт.	2	2	2

600



* режим вентилятора

 ** при номинальном напряжении заданные параметры могут отличаться на $\pm 10\%$ от указанных.

*** см. раздел «Общие рекомендации по защите проема завесами»

Артикул	136011	
Завесы с водяным источником тепла	КЭВ-52П6140W	
Параметры питающей сети	В/Гц	220/50
Расход воздуха	м ³ /час	1200/1800/2400
Условная скорость струи на выходе из завесы	м/с	5
Эффективная длина струи*	м	3
Габаритные размеры (ДхШхВ)	мм	высота 2060; Ø427
Масса (без воды)	кг	63,5
Максимальный ток при номинальном напряжении	А	0,7
Потребляемая мощность двигателей	Вт	200
Звуковое давление на расстоянии 5м	дБ (А)	50
Количество завес, подключаемых к одному пульту управления	шт.	2
Присоединительные размеры патрубков	дюйм	3/4"

ТЕПЛОВЫЕ ХАРАКТЕРИСТИКИ ЗАВЕС ПРИ ТЕМПЕРАТУРЕ ВОЗДУХА В ПОМЕЩЕНИИ +15 °С

КЭВ-52П6140W

Температура воды на входе/выходе	°С	150/70	130/70	105/70	95/70	80/60	60/40
Расход воздуха 2400/1200		max/min	max/min	max/min	max/min	max/min	max/min
Тепловая мощность	кВт	30,0/18,5	28,0/17,4	25,8/16,0	24,9/15,4	20,0/12,4	11,1/6,7
Подогрев воздуха	°С	37/45	34/43	32/39	31/38	25/30	14/16
Расход воды	л/с	0,10/0,06	0,13/0,08	0,20/0,12	0,27/0,17	0,27/0,17	0,15/0,09

Артикул	116011	
Завесы без источника тепла	КЭВ-П6140А	
Параметры питающей сети	В/Гц	220/50
Расход воздуха	м ³ /час	2000/2300/2600
Условная скорость струи на выходе из завесы	м/с	5
Эффективная длина струи*	м	3
Габаритные размеры (ДхШхВ)	мм	высота 2060; Ø427
Масса	кг	57,5
Максимальный ток при номинальном напряжении	А	0,7
Потребляемая мощность двигателей	Вт	200
Звуковое давление на расстоянии 5м	дБ (А)	52
Количество завес, подключаемых к одному пульту управления	шт.	2

* см. раздел «Общие рекомендации по защите проема завесами»

ВЫСОТА 2135, Ø517

Артикул		126034	126035	126036
Завесы с электрическим источником тепла		КЭВ-18П6042Е	КЭВ-24П6042Е	КЭВ-36П6042Е
Параметры питающей сети	В/Гц	380/50	380/50	380/50
Режимы мощности**	кВт	*9/18	*12/24	*18/36
Расход воздуха	м³/час	4000/4700/5400	4000/4700/5400	4000/4700/5400
Условная скорость струи на выходе из завесы	м/с	9	9	9
Эффективная длина струи***	м	3,5	3,5	3,5
Подогрев воздуха при максимальной мощности**	°С			
- максимальный расход		10	13	19,5
- минимальный расход		13	17,5	26,5
Габаритные размеры (ДхШхВ)	мм	высота 2135; Ø517		
Масса	кг	78,5	79	79,5
Максимальный ток при номинальном напряжении	А	29,9	42,9	58
Потребляемая мощность двигателей	Вт	500	500	500
Звуковое давление на расстоянии 5м	дБ (А)	63	63	63
Количество завес, подключаемых к одному пульту управления	шт.	1	1	1

Артикул		136013
Завесы с водяным источником тепла		КЭВ-90П6142W
Параметры питающей сети	В/Гц	220/50
Расход воздуха	м³/час	3000/4400/5100
Условная скорость струи на выходе из завесы	м/с	8,5
Эффективная длина струи***	м	3,5
Габаритные размеры (ДхШхВ)	мм	высота 2135; Ø517
Масса (без воды)	кг	80
Максимальный ток при номинальном напряжении	А	1,2
Потребляемая мощность двигателей	Вт	480
Звуковое давление на расстоянии 5м	дБ (А)	63
Количество завес, подключаемых к одному пульту управления	шт.	1
Присоединительные размеры патрубков	дюйм	3/4"

ТЕПЛОВЫЕ ХАРАКТЕРИСТИКИ ЗАВЕС ПРИ ТЕМПЕРАТУРЕ ВОЗДУХА В ПОМЕЩЕНИИ +15 °С
КЭВ-90П6142W

Температура воды на входе/выходе, °С	150/70	130/70	105/70	95/70	80/60	60/40
Расход воздуха 5100/3000	max/min	max/min	max/min	max/min	max/min	max/min
Тепловая мощность, кВт	53,8/38,4	50,5/36,1	46,4/33,1	44,7/31,9	36,1/25,7	20,2/14,3
Подогрев воздуха, °С	31/38	29/35	27/32	26/31	21/25	12/14
Расход воды, л/с	0,18/0,13	0,23/0,16	0,36/0,26	0,48/0,34	0,49/0,35	0,27/0,19

Артикул		116013
Завесы без источника тепла		КЭВ-П6142A
Параметры питающей сети	В/Гц	220/50
Расход воздуха	м³/час	3000/4400/5500
Условная скорость струи на выходе из завесы	м/с	9
Эффективная длина струи***	м	3,5
Габаритные размеры (ДхШхВ)	мм	высота 2135; Ø517
Масса	кг	68,5
Максимальный ток при номинальном напряжении	А	1,2
Потребляемая мощность двигателей	Вт	480
Звуковое давление на расстоянии 5м	дБ (А)	63
Количество завес, подключаемых к одному пульту управления	шт.	1

* режим вентилятора

** при номинальном напряжении заданные параметры могут отличаться на $\pm 5\%$ от указанных.

*** см. раздел «Общие рекомендации по защите проема завесами»

ВЫСОТА 2360, Ø427

Артикул		126054	126032	126033
Завесы с электрическим источником тепла		КЭВ-18П6041Е	КЭВ-24П6041Е	КЭВ-30П6041Е
Параметры питающей сети	В/Гц	380/50	380/50	380/50
Режимы мощности**	кВт	*/9/18	*/12/24	*/15/30
Расход воздуха	м³/час	2300	2300	2300
		2800	2800	2800
		3500	3500	3500
Условная скорость струи на выходе из завесы	м/с	6,5	6,5	6,5
Эффективная длина струи***	м	3	3	3
Подогрев воздуха при максимальной мощности**	°С			
- максимальный расход		15	20	25
- минимальный расход		23	31	38
Габаритные размеры (ДхШхВ)	мм	высота 2360; Ø427		
Масса	кг	73,5	74,5	74,5
Максимальный ток при номинальном напряжении	А	30,3	39,8	49,4
Потребляемая мощность двигателей	Вт	330	330	330
Звуковое давление на расстоянии 5м	дБ (А)	52	52	52
Количество завес, подключаемых к одному пульту управления	шт.	2	2	2

Артикул		136012
Завесы с водяным источником тепла		КЭВ-60П6141W
Параметры питающей сети	В/Гц	220/50
Расход воздуха	м³/час	2650/3150/3350
Условная скорость струи на выходе из завесы	м/с	6,1
Эффективная длина струи***	м	3
Габаритные размеры (ДхШхВ)	мм	высота 2360; Ø427
Масса (без воды)	кг	74
Максимальный ток при номинальном напряжении	А	1,6
Потребляемая мощность двигателей	Вт	330
Звуковое давление на расстоянии 5м	дБ (А)	50
Количество завес, подключаемых к одному пульту управления	шт.	2
Присоединительные размеры патрубков	дюйм	3/4"

ТЕПЛОВЫЕ ХАРАКТЕРИСТИКИ ЗАВЕС ПРИ ТЕМПЕРАТУРЕ ВОЗДУХА В ПОМЕЩЕНИИ +15 °С.**КЭВ-60П6141W**

Температура воды на входе/выходе	°С	150/70	130/70	105/70	95/70	80/60	60/40
Расход воздуха 3350/2650		max/min	max/min	max/min	max/min	max/min	max/min
Тепловая мощность	кВт	39,5/34,0	36,9/31,8	33,7/28,9	32,4/27,8	26,2/22,5	14,8/12,7
Подогрев воздуха	°С	35/38	32/35	30/32	28/31	23/25	13/14
Расход воды	л/с	0,13/0,12	0,17/0,14	0,26/0,22	0,35/0,30	0,35/0,30	0,20/0,17

Артикул		116012
Завесы без источника тепла		КЭВ-П6141А
Параметры питающей сети	В/Гц	220/50
Расход воздуха	м³/час	2300/2800/3500
Условная скорость струи на выходе из завесы	м/с	6,5
Эффективная длина струи***	м	3
Габаритные размеры (ДхШхВ)	мм	высота 2360; Ø427
Масса	кг	67
Максимальный ток при номинальном напряжении	А	1,6
Потребляемая мощность двигателей	Вт	330
Звуковое давление на расстоянии 5м	дБ (А)	52
Количество завес, подключаемых к одному пульту управления	шт.	2

* режим вентилятора

** при номинальном напряжении заданные параметры могут отличаться на $\pm 5\%$ от указанных.

*** см. раздел «Общие рекомендации по защите проема завесами»

ВЫСОТА 2355, Ø517

Артикул		126051	126037	126038
Завесы с электрическим источником тепла		КЭВ-24П6043Е	КЭВ-36П6043Е	КЭВ-48П6043Е
Параметры питающей сети	В/Гц	380/50	380/50	380/50
Режимы мощности**	кВт	*/12/24	*/18/36	*/30/48
Расход воздуха	м³/час	4000/4700/5200	4000/4700/5200	4000/4700/5200
Условная скорость струи на выходе из завесы	м/с	8	8	8
Эффективная длина струи***	м	3,5	3,5	3,5
Подогрев воздуха при максимальной мощности**	°С			
- максимальный расход		13,5	19,5	26
- минимальный расход		17,5	26,5	35
Габаритные размеры (ДхШхВ)	мм	высота 2355; Ø517		
Масса	кг	91,5	92	92,5
Максимальный ток при номинальном напряжении	А	42	61	79,6
Потребляемая мощность двигателей	Вт	750	750	750
Звуковое давление на расстоянии 5м	дБ (А)	63	63	63
Количество завес, подключаемых к одному пульту управления	шт.	1	1	1

Артикул		136014
Завесы с водяным источником тепла		КЭВ-115П6143W
Параметры питающей сети	В/Гц	220/50
Расход воздуха	м³/час	4000/4800/5100
Условная скорость струи на выходе из завесы	м/с	8
Эффективная длина струи***	м	3,5
Габаритные размеры (ДхШхВ)	мм	высота 2355; Ø517
Масса (без воды)	кг	94
Максимальный ток при номинальном напряжении	А	3,8
Потребляемая мощность двигателей	Вт	720
Звуковое давление на расстоянии 5м	дБ (А)	60
Количество завес, подключаемых к одному пульту управления	шт.	1
Присоединительные размеры патрубков	дюйм	1/2"

ТЕПЛОВЫЕ ХАРАКТЕРИСТИКИ ЗАВЕС ПРИ ТЕМПЕРАТУРЕ ВОЗДУХА В ПОМЕЩЕНИИ +15 °С
КЭВ-115П6143W

Температура воды на входе/выходе, °С	150/70	130/70	105/70	95/70	80/60	60/40
Расход воздуха 5100/4000	max/min	max/min	max/min	max/min	max/min	max/min
Тепловая мощность, кВт	57,5/49,4	53,8/46,2	49,1/42,1	47,3/40,5	38,2/32,7	21,6/18,5
Подогрев воздуха, °С	33/36	31/34	28/31	27/30	22/24	13/14
Расход воды, л/с	0,20/0,17	0,24/0,21	0,38/0,33	0,51/0,44	0,51/0,44	0,29/0,25

Артикул		116014
Завесы без источника тепла		КЭВ-П6143А
Параметры питающей сети	В/Гц	220/50
Расход воздуха	м³/час	3500/4500/5300
Условная скорость струи на выходе из завесы	м/с	8
Эффективная длина струи***	м	3,5
Габаритные размеры (ДхШхВ)	мм	высота 2355; Ø517
Масса	кг	85
Максимальный ток при номинальном напряжении	А	3,8
Потребляемая мощность двигателей	Вт	750
Звуковое давление на расстоянии 5м	дБ (А)	61
Количество завес, подключаемых к одному пульту управления	шт.	1

* режим вентилятора

 ** при номинальном напряжении заданные параметры могут отличаться на $\pm 5\%$ от указанных.

*** см. раздел «Общие рекомендации по защите проема завесами»

СЕРИЯ 600 ИНТЕРЬЕРНАЯ

КОЛОННА ПРЯМОТОЧНАЯ

КОЛОННА



IP21

	Высота, мм	Диаметр, мм	Тепловая мощность, кВт
КЭВ-12П6047Е	2060	485	12
КЭВ-18П6047Е			18
КЭВ-24П6047Е			24
КЭВ-18П6044Е	2135	580	18
КЭВ-24П6044Е			24
КЭВ-36П6044Е			36
КЭВ-18П6048Е	2355	485	18
КЭВ-24П6048Е			24
КЭВ-30П6048Е			30
КЭВ-24П6045Е	2355	580	24
КЭВ-36П6045Е			36
КЭВ-48П6045Е			48
КЭВ-18П6049Е	3020	495	18
КЭВ-27П6049Е			27
КЭВ-36П6049Е			36
КЭВ-27П6046Е	3020	580	27
КЭВ-36П6046Е			36
КЭВ-54П6046Е			54



IP21

	Высота, мм	Диаметр, мм	Тепловая мощность, кВт
КЭВ-52П6147W	2060	485	28,9
КЭВ-90П6144W	2135	580	44
КЭВ-60П6148W	2355	485	32,9
КЭВ-115П6145W	2355	580	49,6
КЭВ-95П6149W	3020	495	46,8
КЭВ-135П6146W	3020	580	69,1



IP21

	Высота, мм	Диаметр, мм	Тепловая мощность, кВт
КЭВ-П6147А	2060	485	-
КЭВ-П6144А	2135	580	-
КЭВ-П6048А	2355	485	-
КЭВ-П6145А	2355	580	-
КЭВ-П6149А	3020	495	-
КЭВ-П6146А	3020	580	-

Назначение

«Колонны» для защиты проемов высотой от 2-х до 3-х метров, в том числе и для вращающихся дверей.

Монтаж завес

«Колонны» устанавливаются рядом с проемом высотой до 3 метров (в т. ч. вращающихся дверей).

Преимущества

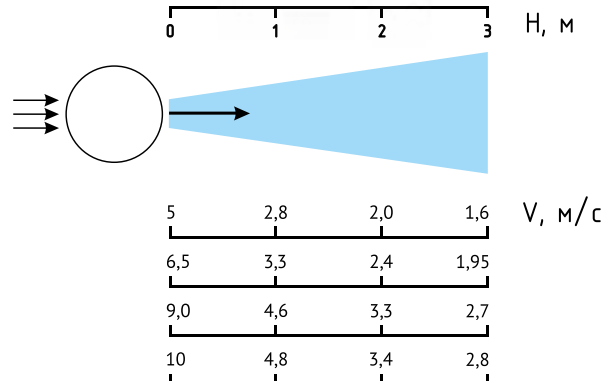
Фронтальные панели из глянцевой нержавеющей стали с декоративными гранями остаются чистыми. Устанавливаются близко к дверному проему, так как всасывание происходит со стороны, противоположной нагнетанию.

Варианты изготовления корпуса

Интерьерные завесы отличаются элегантным дизайном и изготавливаются в корпусе из полированной нержавеющей стали.

Комплектация

Пульт управления, монтажные кронштейны.



ВЫСОТА 2060, Ø485

Артикул		126073	126074	126075
Завесы с электрическим источником тепла		КЭВ-12П6047Е	КЭВ-18П6047Е	КЭВ-24П6047Е
Параметры питающей сети	В/Гц	380/50	380/50	380/50
Режимы мощности**	кВт	*/6/12	*/9/18	*/12/24
Расход воздуха	м³/час	2500/2800/3300	2500/2800/3300	2500/2800/3300
Условная скорость струи на выходе из завесы	м/с	5	5	5
Эффективная длина струи***	м	3	3	3
Подогрев воздуха при максимальной мощности**	°С			
- максимальный расход		11	16,5	22
- минимальный расход		14,5	21,5	29
Габаритные размеры (ДхШхВ)	мм	высота 2060; Ø485		
Масса	кг	62,5	63,5	63,5
Максимальный ток при номинальном напряжении	А	19	29	38,5
Потребляемая мощность двигателей	Вт	220	220	220
Звуковое давление на расстоянии 5м	дБ (А)	52	52	52
Количество завес, подключаемых к одному пульту управления	шт.	2	2	2

600

Артикул		136025
Завесы с водяным источником тепла		КЭВ-52П6147W
Параметры питающей сети	В/Гц	220/50
Расход воздуха	м³/час	2500/2700/3200
Условная скорость струи на выходе из завесы	м/с	5
Эффективная длина струи*	м	3
Габаритные размеры (ДхШхВ)	мм	высота 2060; Ø485
Масса (без воды)	кг	65
Максимальный ток при номинальном напряжении	А	1
Потребляемая мощность двигателей	Вт	220
Звуковое давление на расстоянии 5м	дБ (А)	51
Количество завес, подключаемых к одному пульту управления	шт.	2
Присоединительные размеры патрубков	дюйм	3/4"

ТЕПЛОВЫЕ ХАРАКТЕРИСТИКИ ЗАВЕС ПРИ ТЕМПЕРАТУРЕ ВОЗДУХА В ПОМЕЩЕНИИ +15 °С
КЭВ-52П6147W

Температура воды на входе/выходе, °С	150/70	130/70	105/70	95/70	80/60	60/40
Расход воздуха 3200/2500	max/min	max/min	max/min	max/min	max/min	max/min
Тепловая мощность, кВт	34,6/29,6	32,5/27,8	30,0/25,6	28,9/24,7	23,3/19,9	12,9/11,0
Подогрев воздуха, °С	32/35	30/33	28/30	27/29	21/23	12/13
Расход воды, л/с	0,12/0,10	0,15/0,13	0,23/0,20	0,32/0,27	0,32/0,27	0,17/0,15

Артикул		116025
Завесы без источника тепла		КЭВ-П6147А
Параметры питающей сети	В/Гц	220/50
Расход воздуха	м³/час	2700/3100/3400
Условная скорость струи на выходе из завесы	м/с	5
Эффективная длина струи*	м	3
Габаритные размеры (ДхШхВ)	мм	высота 2060; Ø485
Масса	кг	60
Максимальный ток при номинальном напряжении	А	1
Потребляемая мощность двигателей	Вт	220
Звуковое давление на расстоянии 5м	дБ (А)	52
Количество завес, подключаемых к одному пульту управления	шт.	2

ВЫСОТА 2135, Ø580

Артикул		126064	126065	126066
Завесы с электрическим источником тепла		КЭВ-18П6044Е	КЭВ-24П6044Е	КЭВ-36П6044Е
Параметры питающей сети	В/Гц	380/50	380/50	380/50
Режимы мощности**	кВт	*9/18	*12/24	*18/36
Расход воздуха	м³/час	4200/4900/5300	4200/4900/5300	4200/4900/5300
Условная скорость струи на выходе из завесы	м/с	9	9	9
Эффективная длина струи***	м	3,5	3,5	3,5
Подогрев воздуха при максимальной мощности**	°С			
- максимальный расход		10	13,5	20
- минимальный расход		13	17	25,5
Габаритные размеры (ДхШхВ)	мм	высота 2135; Ø580		
Масса	кг	80,5	82,5	83
Максимальный ток при номинальном напряжении	А	32,5	42	61
Потребляемая мощность двигателей	Вт	530	530	530
Звуковое давление на расстоянии 5м	дБ (А)	63	63	63
Количество завес, подключаемых к одному пульту управления	шт.	1	1	1

Артикул		136022
Завесы с водяным источником тепла		КЭВ-90П6144W
Параметры питающей сети	В/Гц	220/50
Расход воздуха	м³/час	4000/4500/5000
Условная скорость струи на выходе из завесы	м/с	8,5
Эффективная длина струи***	м	3,5
Габаритные размеры (ДхШхВ)	мм	высота 2135; Ø580
Масса (без воды)	кг	85
Максимальный ток при номинальном напряжении	А	2,6
Потребляемая мощность двигателей	Вт	530
Звуковое давление на расстоянии 5м	дБ (А)	63
Количество завес, подключаемых к одному пульту управления	шт.	1
Присоединительные размеры патрубков	дюйм	3/4"

ТЕПЛОВЫЕ ХАРАКТЕРИСТИКИ ЗАВЕС ПРИ ТЕМПЕРАТУРЕ ВОЗДУХА В ПОМЕЩЕНИИ +15 °С**КЭВ-90П6144W**

Температура воды на входе/выходе, °С	150/70	130/70	105/70	95/70	80/60	60/40
Расход воздуха 5000/4000	max/min	max/min	max/min	max/min	max/min	max/min
Тепловая мощность, кВт	52,9/46,1	49,7/43,3	45,6/39,7	44,0/38,3	35,6/30,9	19,8/17,2
Подогрев воздуха, °С	31/34	29/32	27/29	26/28	21/23	12/13
Расход воды, л/с	0,18/0,16	0,23/0,20	0,36/0,31	0,48/0,42	0,48/0,42	0,27/0,23

Артикул		116022
Завесы без источника тепла		КЭВ-П6144А
Параметры питающей сети	В/Гц	220/50
Расход воздуха	м³/час	4400/5000/5400
Условная скорость струи на выходе из завесы	м/с	9
Эффективная длина струи***	м	3,5
Габаритные размеры (ДхШхВ)	мм	высота 2135; Ø580
Масса	кг	77,5
Максимальный ток при номинальном напряжении	А	2,6
Потребляемая мощность двигателей	Вт	530
Звуковое давление на расстоянии 5м	дБ (А)	63
Количество завес, подключаемых к одному пульту управления	шт.	1

* режим вентилятора

** при номинальном напряжении заданные параметры могут отличаться на $\pm 5\%$ от указанных.

*** см. раздел «Общие рекомендации по защите проема завесами»

ВЫСОТА 2355, Ø485

Артикул		126076	126077	126078
Завесы с электрическим источником тепла		КЭВ-18П6048Е	КЭВ-24П6048Е	КЭВ-30П6048Е
Параметры питающей сети	В/Гц	380/50	380/50	380/50
Режимы мощности**	кВт	*/9/18	*/12/24	*/15/30
Расход воздуха	м ³ /час	2700/3100/3600	2700/3100/3600	2700/3100/3600
Условная скорость струи на выходе из завесы	м/с	6,5	6,5	6,5
Эффективная длина струи***	м	3	3	3
Подогрев воздуха при максимальной мощности**	°С			
- максимальный расход		15	20	25
- минимальный расход		20	26,5	33
Габаритные размеры (ДхШхВ)	мм	высота 2355; Ø485		
Масса	кг	71,5	72,5	72,5
Максимальный ток при номинальном напряжении	А	29	38,5	48
Потребляемая мощность двигателей	Вт	350	350	350
Звуковое давление на расстоянии 5м	дБ (А)	52	52	52
Количество завес, подключаемых к одному пульту управления	шт.	2	2	2

600

Завесы с водяным источником тепла		КЭВ-60П6148W
Параметры питающей сети	В/Гц	220/50
Расход воздуха	м ³ /час	2700/3000/3500
Условная скорость струи на выходе из завесы	м/с	6,1
Эффективная длина струи*	м	3
Габаритные размеры (ДхШхВ)	мм	высота 2355; Ø485
Масса (без воды)	кг	74
Максимальный ток при номинальном напряжении	А	1,5
Потребляемая мощность двигателей	Вт	330
Звуковое давление на расстоянии 5м	дБ (А)	50
Количество завес, подключаемых к одному пульту управления	шт.	2
Присоединительные размеры патрубков	дюйм	3/4"

ТЕПЛОВЫЕ ХАРАКТЕРИСТИКИ ЗАВЕС ПРИ ТЕМПЕРАТУРЕ ВОЗДУХА В ПОМЕЩЕНИИ +15 °С
КЭВ-60П6148W

Температура воды на входе/выходе, °С	150/70	130/70	105/70	95/70	80/60	60/40
Расход воздуха 3500/2700	max/min	max/min	max/min	max/min	max/min	max/min
Тепловая мощность, кВт	40,2/34,1	37,6/31,8	34,3/29,0	32,9/27,9	26,6/22,5	15,1/12,7
Подогрев воздуха, °С	34/37	32/35	29/32	28/30	22/25	13/14
Расход воды, л/с	0,14/0,12	0,17/0,15	0,27/0,23	0,36/0,30	0,36/0,31	0,20/0,17

Завесы без источника тепла		КЭВ-П6048А
Параметры питающей сети	В/Гц	220/50
Расход воздуха	м ³ /час	3000/3400/3700
Условная скорость струи на выходе из завесы	м/с	6,5
Эффективная длина струи*	м	3
Габаритные размеры (ДхШхВ)	мм	высота 2355; Ø485
Масса	кг	68,5
Максимальный ток при номинальном напряжении	А	1,6
Потребляемая мощность двигателей	Вт	350
Звуковое давление на расстоянии 5м	дБ (А)	52
Количество завес, подключаемых к одному пульту управления	шт.	2

* режим вентилятора

 ** при номинальном напряжении заданные параметры могут отличаться на $\pm 5\%$ от указанных.

*** см. раздел «Общие рекомендации по защите проема завесами»

ВЫСОТА 2355, Ø580

Артикул		126067	126068	126069
Завесы с электрическим источником тепла		КЭВ-24П6045Е	КЭВ-36П6045Е	КЭВ-48П6045Е
Параметры питающей сети	В/Гц	380/50	380/50	380/50
Режимы мощности**	кВт	*/12/24	*/18/36	*/30/48
Расход воздуха	м³/час	4500/5400/5700	4500/5400/5700	4500/5400/5700
Условная скорость струи на выходе из завесы	м/с	10	10	10
Эффективная длина струи***	м	3,5	3,5	3,5
Подогрев воздуха при максимальной мощности**	°С			
- максимальный расход		12,5	19	25
- минимальный расход		16	24	32
Габаритные размеры (ДхШхВ)	мм	высота 2355; Ø580		
Масса	кг	96,5	98	100
Максимальный ток при номинальном напряжении	А	42	61	74,5
Потребляемая мощность двигателей	Вт	700	700	700
Звуковое давление на расстоянии 5м	дБ (А)	63	63	63
Количество завес, подключаемых к одному пульту управления	шт.	1	1	1

Артикул		136023
Завесы с водяным источником тепла		КЭВ-115П6145W
Параметры питающей сети	В/Гц	220/50
Расход воздуха	м³/час	4400/5300/5600
Условная скорость струи на выходе из завесы	м/с	10
Эффективная длина струи*	м	3,5
Габаритные размеры (ДхШхВ)	мм	высота 2355; Ø580
Масса (без воды)	кг	97,5
Максимальный ток при номинальном напряжении	А	3,5
Потребляемая мощность двигателей	Вт	640
Звуковое давление на расстоянии 5м	дБ (А)	63
Количество завес, подключаемых к одному пульту управления	шт.	1
Присоединительные размеры патрубков	дюйм	3/4"

ТЕПЛОВЫЕ ХАРАКТЕРИСТИКИ ЗАВЕС ПРИ ТЕМПЕРАТУРЕ ВОЗДУХА В ПОМЕЩЕНИИ +15 °С**КЭВ-115П6145W**

Температура воды на входе/выходе, °С	150/70	130/70	105/70	95/70	80/60	60/40
Расход воздуха 5600/4400	max/min	max/min	max/min	max/min	max/min	max/min
Тепловая мощность, кВт	60,3/52,0	56,4/48,6	51,6/44,3	49,6/42,6	40,1/34,4	22,7/19,5
Подогрев воздуха, °С	32/35	30/33	27/30	26/29	21/23	12/13
Расход воды, л/с	0,21/0,18	0,26/0,22	0,40/0,35	0,54/0,46	0,54/0,47	0,31/0,26

Артикул		116023
Завесы без источника тепла		КЭВ-П6145А
Параметры питающей сети	В/Гц	220/50
Расход воздуха	м³/час	4500/5300/5800
Условная скорость струи на выходе из завесы	м/с	10
Эффективная длина струи*	м	3,5
Габаритные размеры (ДхШхВ)	мм	высота 2355; Ø580
Масса	кг	88,5
Максимальный ток при номинальном напряжении	А	4
Потребляемая мощность двигателей	Вт	750
Звуковое давление на расстоянии 5м	дБ (А)	61
Количество завес, подключаемых к одному пульту управления	шт.	1

* режим вентилятора

** при номинальном напряжении заданные параметры могут отличаться на $\pm 5\%$ от указанных.

*** см. раздел «Общие рекомендации по защите проема завесами»

ВЫСОТА 3020, Ø495

Артикул		126079	126080	126081
Завесы с электрическим источником тепла		КЭВ-18П6049Е	КЭВ-27П6049Е	КЭВ-36П6049Е
Параметры питающей сети	В/Гц	380/50	380/50	380/50
Режимы мощности**	кВт	*/9/18	*/13,5/27	*/18/36
Расход воздуха	м³/час	3700/4300/5100	3700/4300/5100	3700/4300/5100
Условная скорость струи на выходе из завесы	м/с	5	5	5
Эффективная длина струи***	м	3	3	3
Подогрев воздуха при максимальной мощности**	°С			
- максимальный расход		10,5	16	21
- минимальный расход		14,5	22	29
Габаритные размеры (ДхШхВ)	мм	высота 3020; Ø495		
Масса	кг	91,5	93	93
Максимальный ток при номинальном напряжении	А	29	43	57,5
Потребляемая мощность двигателей	Вт	350	350	350
Звуковое давление на расстоянии 5м	дБ (А)	53	53	53
Количество завес, подключаемых к одному пульту управления	шт.	2	2	2

600

Завесы с водяным источником тепла		КЭВ-95П6149W
Параметры питающей сети	В/Гц	220/50
Расход воздуха	м³/час	3700/4100/5000
Условная скорость струи на выходе из завесы	м/с	5
Эффективная длина струи*	м	3
Габаритные размеры (ДхШхВ)	мм	высота 3020; Ø495
Масса (без воды)	кг	95
Максимальный ток при номинальном напряжении	А	1,5
Потребляемая мощность двигателей	Вт	330
Звуковое давление на расстоянии 5м	дБ (А)	52
Количество завес, подключаемых к одному пульту управления	шт.	2
Присоединительные размеры патрубков	дюйм	3/4"

ТЕПЛОВЫЕ ХАРАКТЕРИСТИКИ ЗАВЕС ПРИ ТЕМПЕРАТУРЕ ВОЗДУХА В ПОМЕЩЕНИИ +15 °С
КЭВ-95П6149W

Температура воды на входе/выходе, °С	150/70	130/70	105/70	95/70	80/60	60/40
Расход воздуха 5000/3700	max/min	max/min	max/min	max/min	max/min	max/min
Тепловая мощность, кВт	58,3/48,2	54,2/44,7	48,9/40,3	46,8/38,5	37,9/31,2	22,2/18,2
Подогрев воздуха, °С	34/38	32/36	29/32	28/31	22/25	13/14
Расход воды, л/с	0,20/0,17	0,25/0,21	0,38/0,32	0,51/0,42	0,51/0,42	0,30/0,24

Завесы без источника тепла		КЭВ-П6149А
Параметры питающей сети	В/Гц	220/50
Расход воздуха	м³/час	4100/4700/5200
Условная скорость струи на выходе из завесы	м/с	5
Эффективная длина струи*	м	3
Габаритные размеры (ДхШхВ)	мм	высота 3020; Ø495
Масса	кг	88
Максимальный ток при номинальном напряжении	А	1,6
Потребляемая мощность двигателей	Вт	350
Звуковое давление на расстоянии 5м	дБ (А)	53
Количество завес, подключаемых к одному пульту управления	шт.	2

* режим вентилятора

 ** при номинальном напряжении заданные параметры могут отличаться на $\pm 5\%$ от указанных.

*** см. раздел «Общие рекомендации по защите проема завесами»

ВЫСОТА 3020, Ø580

Артикул		126070	126071	126072
Завесы с электрическим источником тепла		КЭВ-27П6046Е	КЭВ-36П6046Е	КЭВ-54П6046Е
Параметры питающей сети	В/Гц	380/50	380/50	380/50
Режимы мощности**	кВт	*/13,5/27	*/18/36	*/27/54
Расход воздуха	м³/час	6300/7400/8000	6300/7400/8000	6300/7400/8000
Условная скорость струи на выходе из завесы	м/с	9	9	9
Эффективная длина струи***	м	3,5	3,5	3,5
Подогрев воздуха при максимальной мощности**	°С			
- максимальный расход		10	13,5	20
- минимальный расход		13	17	25,5
Габаритные размеры (ДхШхВ)	мм	высота 3020; Ø580		
Масса	кг	114	117	117
Максимальный ток при номинальном напряжении	А	46	61	81
Потребляемая мощность двигателей	Вт	800	800	800
Звуковое давление на расстоянии 5м	дБ (А)	64	64	64
Количество завес, подключаемых к одному пульту управления	шт.	1	1	1

Артикул		136024
Завесы с водяным источником тепла		КЭВ-135П6146W
Параметры питающей сети	В/Гц	220/50
Расход воздуха	м³/час	6000/6700/5700
Условная скорость струи на выходе из завесы	м/с	8,5
Эффективная длина струи*	м	3,5
Габаритные размеры (ДхШхВ)	мм	высота 3020; Ø580
Масса (без воды)	кг	120
Максимальный ток при номинальном напряжении	А	3,6
Потребляемая мощность двигателей	Вт	800
Звуковое давление на расстоянии 5м	дБ (А)	64
Количество завес, подключаемых к одному пульту управления	шт.	1
Присоединительные размеры патрубков	дюйм	3/4"

ТЕПЛОВЫЕ ХАРАКТЕРИСТИКИ ЗАВЕС ПРИ ТЕМПЕРАТУРЕ ВОЗДУХА В ПОМЕЩЕНИИ +15 °С**КЭВ-135П6146W**

Температура воды на входе/выходе, °С	150/70	130/70	105/70	95/70	80/60	60/40
Расход воздуха 5700/6000	max/min	max/min	max/min	max/min	max/min	max/min
Тепловая мощность, кВт	86,3/75,0	80,1/69,7	72,3/62,7	69,1/59,9	55,9/48,5	32,7/28,4
Подогрев воздуха, °С	34/37	31/34	28/31	27/29	22/24	13/14
Расход воды, л/с	0,30/0,26	0,37/0,32	0,56/0,49	0,75/0,65	0,76/0,66	0,44/0,38

Артикул		116024
Завесы без источника тепла		КЭВ-П6146А
Параметры питающей сети	В/Гц	220/50
Расход воздуха	м³/час	6600/7500/8100
Условная скорость струи на выходе из завесы	м/с	9
Эффективная длина струи*	м	3,5
Габаритные размеры (ДхШхВ)	мм	высота 3020; Ø580
Масса	кг	110
Максимальный ток при номинальном напряжении	А	3,8
Потребляемая мощность двигателей	Вт	850
Звуковое давление на расстоянии 5м	дБ (А)	64
Количество завес, подключаемых к одному пульту управления	шт.	1

* режим вентилятора

** при номинальном напряжении заданные параметры могут отличаться на $\pm 5\%$ от указанных.

*** см. раздел «Общие рекомендации по защите проема завесами»

СЕРИЯ 600 ИНТЕРЬЕРНАЯ

ЭЛЛИПС



ЛИНЗА


IP21

 КЭВ-12П6011Е
 КЭВ-18П6011Е
 КЭВ-24П6011Е

 КЭВ-24П6031Е
 КЭВ-36П6031Е
 КЭВ-48П6031Е

IP21

 КЭВ-50П6111W
 КЭВ-110П6131W

IP21

 КЭВ-П6111А
 КЭВ-П6131А

IP21

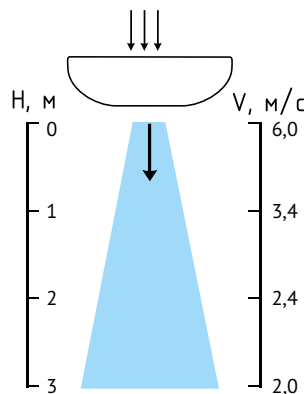
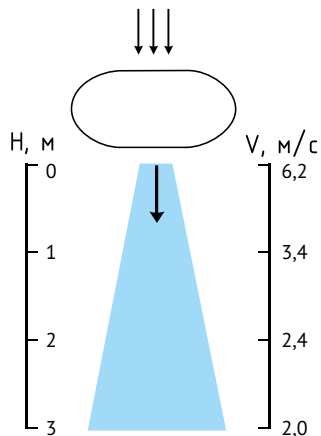
 КЭВ-24П6053Е
 КЭВ-36П6053Е
 КЭВ-48П6053Е

IP21

КЭВ-110П6153W


IP21

КЭВ-П6153А



Назначение

«Эллипс» и «Линза» для защиты проемов высотой до 3,5 метров в помещениях с дизайнерским интерьером.

Монтаж завес

«Эллипс» и «Линза» – горизонтальный монтаж. Габаритные размеры указаны без учета выступающих патрубков и кронштейнов.

Комплектация

Пульт управления, монтажные кронштейны.

Варианты изготовления корпуса

Интерьерные завесы отличаются элегантным дизайном и могут изготавливаться в корпусе из полированной или матовой нержавеющей стали, а также из оцинкованной стали с порошковым покрытием. Артикулы завес «Эллипс» из полированной нержавеющей стали приведены в таблице технических характеристик.

Артикулы завес из матовой нержавеющей стали, оцинкованной стали, и окрашенной оцинкованной стали, см. сводную таблицу артикулов на стр. 127.

ЭЛЛИПС

Артикул		126007	126008	126009
Завесы с электрическим источником тепла		КЭВ-12П6011Е	КЭВ-18П6011Е	КЭВ-24П6011Е
Параметры питающей сети	В/Гц	380/50	380/50	380/50
Режимы мощности**	кВт	*/6/12	*/9/18	*/13,4/24
Расход воздуха	м ³ /час	2200/2550/2700	2200/2550/2700	2200/2550/2700
Условная скорость струи на выходе из завесы	м/с	6,2	6,2	6,2
Эффективная длина струи***	м	3,5	3,5	3,5
Подогрев воздуха при максимальной мощности**	°С			
- максимальный расход		13	18	26
- минимальный расход		16	24	30
Габаритные размеры (ДхШхВ)	мм	1105x890x395	1105x890x395	1105x890x395
Масса	кг	42	42	43
Максимальный ток при номинальном напряжении	А	21,4	30,8	40,9
Потребляемая мощность двигателей	Вт	240	230	230
Звуковое давление на расстоянии 5м	дБ (А)	60	60	60
Количество завес, подключаемых к одному пульту управления	шт.	2	2	2

Артикул		126010	126011	126012
Завесы с электрическим источником тепла		КЭВ-24П6031Е	КЭВ-36П6031Е	КЭВ-48П6031Е
Параметры питающей сети	В/Гц	380/50	380/50	380/50
Режимы мощности**	кВт	*/12/24	*/18/36	*/26,9/48
Расход воздуха	м ³ /час	4450/5100/5400	4450/5100/5400	4450/5100/5400
Условная скорость струи на выходе из завесы	м/с	6,2	6,2	6,2
Эффективная длина струи***	м	3,5	3,5	3,5
Подогрев воздуха при максимальной мощности**	°С			
- максимальный расход		13	20	26
- минимальный расход		16	24	32
Габаритные размеры (ДхШхВ)	мм	2105x890x395	2105x890x395	2105x890x395
Масса	кг	75	75	77
Максимальный ток при номинальном напряжении	А	23,3+19,1****	32,6+28,6****	40,9+40,9****
Потребляемая мощность двигателей	Вт	520	500	500
Звуковое давление на расстоянии 5м	дБ (А)	63	63	63
Количество завес, подключаемых к одному пульту управления	шт.	1	1	1



* режим вентилятора
 ** при номинальном напряжении заданные параметры могут отличаться на $\pm 10\%$ от указанных.
 *** см. раздел «Общие рекомендации по защите проема завесами»
 **** два входа, 380 В/50 Гц

Артикул		136003	136004
Завесы с водяным источником тепла		КЭВ-50П6111W	КЭВ-110П6131W
Параметры питающей сети	В/Гц	220/50	220/50
Расход воздуха	м³/час	1850/2200/2600	2900/4450/5200
Условная скорость струи на выходе из завесы	м/с	6	6
Эффективная длина струи*	м	3,5	3,5
Габаритные размеры (ДхШхВ)	мм	1105x890x395	2105x890x395
Масса (без воды)	кг	43	76
Максимальный ток при номинальном напряжении	А	2,1	3,9
Потребляемая мощность двигателей	Вт	230	530
Звуковое давление на расстоянии 5м	дБ (А)	60	63
Количество завес, подключаемых к одному пульту управления	шт.	2	1
Присоединительные размеры патрубков	дюйм	3/4"	3/4"

ТЕПЛОВЫЕ ХАРАКТЕРИСТИКИ ЗАВЕС ПРИ ТЕМПЕРАТУРЕ ВОЗДУХА В ПОМЕЩЕНИИ +15 °С

КЭВ-50П6111W

Температура воды на входе/выходе	°С	150/70	130/70	105/70	95/70	80/60	60/40
Расход воздуха 2600/1850		max/min	max/min	max/min	max/min	max/min	max/min
Тепловая мощность	кВт	18,3/11,2	19,2/14,8	19,8/15,9	20,1/16,1	16,0/12,8	4,9/4,4
Подогрев воздуха	°С	21/18	22/24	22/25	23/26	18/20	6/7
Расход воды	л/с	0,06/0,04	0,09/0,07	0,15/0,12	0,22/0,17	0,21/0,17	0,07/0,06

КЭВ-110П6131W

Температура воды на входе/выходе	°С	150/70	130/70	105/70	95/70	80/60	60/40
Расход воздуха 5200/2900		max/min	max/min	max/min	max/min	max/min	max/min
Тепловая мощность	кВт	58,0/40,0	54,4/37,1	50,0/34,0	48,2/32,7	38,9/26,4	21,7/14,6
Подогрев воздуха	°С	33/40	31/38	28/35	27/33	22/27	12/15
Расход воды	л/с	0,20/0,14	0,25/0,17	0,39/0,26	0,52/0,35	0,52/0,35	0,29/0,19

Артикул		116003	116004
Завесы без источника тепла		КЭВ-П6111А	КЭВ-П6131А
Параметры питающей сети	В/Гц	220/50	220/50
Расход воздуха	м³/час	1800/2150/3200	3550/4300/6350
Условная скорость струи на выходе из завесы	м/с	7,6	7,6
Эффективная длина струи*	м	3,5	3,5
Габаритные размеры (ДхШхВ)	мм	1105x890x395	2105x890x395
Масса	кг	38	67
Максимальный ток при номинальном напряжении	А	2,1	3,9
Потребляемая мощность двигателей	Вт	230	530
Звуковое давление на расстоянии 5м	дБ (А)	60	63
Количество завес, подключаемых к одному пульту управления	шт.	2	1

* см. раздел «Общие рекомендации по защите проема завесами»

ЛИНЗА

Артикул		126058	126059	126060
Завесы с электрическим источником тепла		КЭВ-24П6053Е	КЭВ-36П6053Е	КЭВ-48П6053Е
Параметры питающей сети	В/Гц	380/50	380/50	380/50
Режимы мощности**	кВт	*/12/24	*/18/36	*/26,8/48
Расход воздуха	м ³ /час	4000/4600/5200	4000/4600/5200	4000/4600/5200
Условная скорость струи на выходе из завесы	м/с	6,8	6,8	6,8
Эффективная длина струи***	м	3,0	3,0	3,5
Подогрев воздуха при максимальной мощности**	°С			
- максимальный расход		14	20	23
- минимальный расход		18	26	29
Габаритные размеры (ДхШхВ)	мм	2100x985x380		
Масса	кг	82	82	84
Максимальный ток при номинальном напряжении	А	23,0+19,1****	32,4+28,6****	42,9+42,9****
Потребляемая мощность двигателей	Вт	540	540	540
Звуковое давление на расстоянии 5м	дБ (А)	55	55	56
Количество завес, подключаемых к одному пульту управления	шт.	1	1	1

Артикул		136020
Завесы с водяным источником тепла		КЭВ-110П6153W
Параметры питающей сети	В/Гц	220/50
Расход воздуха	м ³ /час	4000/4600/5000
Условная скорость струи на выходе из завесы	м/с	5,7
Эффективная длина струи***	м	3
Габаритные размеры (ДхШхВ)	мм	2100x985x380
Масса (без воды)	кг	83,5
Максимальный ток при номинальном напряжении	А	4,2
Потребляемая мощность двигателей	Вт	520
Звуковое давление на расстоянии 5м	дБ (А)	51
Количество завес, подключаемых к одному пульту управления	шт.	1
Присоединительные размеры патрубков	дюйм	3/4"

ТЕПЛОВЫЕ ХАРАКТЕРИСТИКИ ЗАВЕС ПРИ ТЕМПЕРАТУРЕ ВОЗДУХА В ПОМЕЩЕНИИ +15 °С

КЭВ-110П6153W

Температура воды на входе/выходе	°С	150/70	130/70	105/70	95/70	80/60	60/40
Расход воздуха 5000/4000		max/min	max/min	max/min	max/min	max/min	max/min
Тепловая мощность	кВт	52,9/46,1	49,7/43,3	45,6/39,7	44,0/38,3	35,6/30,9	19,8/17,2
Подогрев воздуха	°С	31/34	29/32	27/29	26/28	21/23	12/13
Расход воды	л/с	0,18/0,16	0,23/0,2	0,36/0,31	0,48/0,42	0,48/0,42	0,27/0,23

Артикул		116020
Завесы без источника тепла		КЭВ-П6153А
Параметры питающей сети	В/Гц	220/50
Расход воздуха	м ³ /час	4000/4600/5200
Условная скорость струи на выходе из завесы	м/с	6
Эффективная длина струи***	м	3
Габаритные размеры (ДхШхВ)	мм	2100x985x380
Масса	кг	75
Максимальный ток при номинальном напряжении	А	4,3
Потребляемая мощность двигателей	Вт	540
Звуковое давление на расстоянии 5м	дБ (А)	55
Количество завес, подключаемых к одному пульту управления	шт.	1

* режим вентилятора

** при номинальном напряжении заданные параметры могут отличаться на $\pm 10\%$ от указанных.

*** см. раздел «Общие рекомендации по защите проема завесами»

**** два входа, 380 В/50 Гц



СЕРИЯ 700 ПРОМЫШЛЕННАЯ



IP21



IP21



IP21

КЭВ-24П7010Е
КЭВ-36П7010Е
КЭВ-42П7010Е

КЭВ-170П7010W
КЭВ-230П7020W

КЭВ-П7010А
КЭВ-П7020А

КЭВ-36П7020Е
КЭВ-48П7020Е
КЭВ-60П7020Е



Назначение

Для защиты проемов высотой от 5 до 7 метров общественных и промышленных зданий.

Преимущества

Благодаря сильному воздушному потоку эффективно защищают проемы промышленных зданий.

Варианты изготовления корпуса

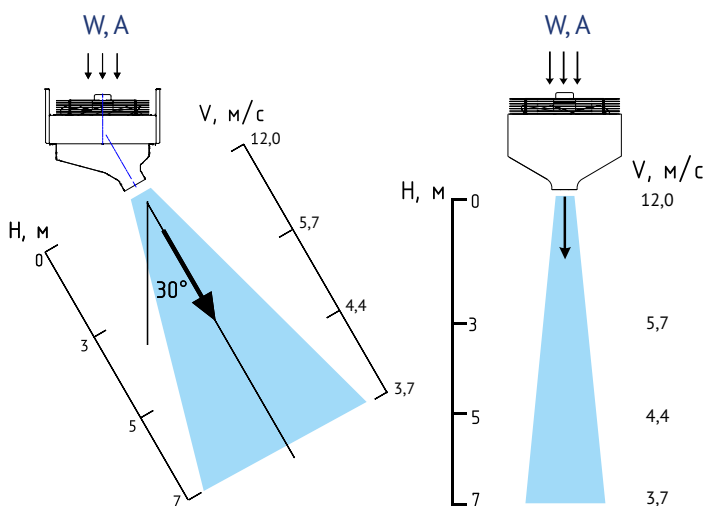
Стандартные завесы из оцинкованной стали с углом сопла 0°. По заказу оцинкованные завесы с углом сопла 30°, или корпус завесы из нержавеющей стали с углом сопла 0° или 30°, см. сводную таблицу артикулов на стр. 127.

Монтаж завес

Горизонтальный и вертикальный. Габаритные размеры указаны без учета выступающих патрубков и кронштейнов.

Комплектация

Пульт управления и монтажные кронштейны.



Артикул		127027	127028	127029
Завесы с электрическим источником тепла		КЭВ-24П7010Е	КЭВ-36П7010Е	КЭВ-42П7010Е
Параметры питающей сети	В/Гц	380/50	380/50	380/50
Режимы мощности**	кВт	*/12/24	*/18/36	*/21/42
Расход воздуха	м ³ /час	8500/9500/10000	8500/9500/10000	8500/9500/10000
Скорость воздуха на выходе из сопла	м/с	13,5	13,5	13,5
Эффективная длина струи***	м	7	7	7
Подогрев воздуха при максимальной мощности**	°С			
- максимальный расход		7	10	11
- минимальный расход		9	12	13
Габаритные размеры завесы (ДхШхВ)	мм	1520x710x670	1520x710x670	1520x710x670
Масса	кг	80,5	80,5	82,5
Максимальный ток при номинальном напряжении	А	22,4+19,1****	32,0+28,7****	36,8+33,5****
Потребляемая мощность двигателей	Вт	1800	1800	1800
Звуковое давление на расстоянии 5м	дБ (А)	65	65	65
Количество завес, подключаемых к одному пульту управления	шт.	10	10	10

Артикул		127030	127031	127032
Завесы с электрическим источником тепла		КЭВ-36П7020Е	КЭВ-48П7020Е	КЭВ-60П7020Е
Параметры питающей сети	В/Гц	380/50	380/50	380/50
Режимы мощности**	кВт	*/18/36	*/24/48	*/30/60
Расход воздуха	м ³ /час	10500/11500/13500	10500/11500/13500	10500/11500/13500
Скорость воздуха на выходе из сопла	м/с	13,5	13,5	13,5
Эффективная длина струи***	м	7	7	7
Подогрев воздуха при максимальной мощности**	°С			
- максимальный расход		8	10	13
- минимальный расход		10	13	16
Габаритные размеры завесы (ДхШхВ)	мм	2020x710x670	2020x710x670	2020x710x670
Масса	кг	104	105,5	108
Максимальный ток при номинальном напряжении	А	33,6+28,7****	43,2+38,3****	52,8+47,9****
Потребляемая мощность двигателей	Вт	2700	2700	2700
Звуковое давление на расстоянии 5м	дБ (А)	67	67	67
Количество завес, подключаемых к одному пульту управления	шт.	10	10	10

* режим вентилятора

** при номинальном напряжении заданные параметры могут отличаться на $\pm 5\%$ от указанных.

*** см. раздел «Общие рекомендации по защите проема завесами»

**** два входа, 380 В/50 Гц

Артикул		137001	137002
Завесы с водяным источником тепла		КЭВ-170П7010W	КЭВ-230П7020W
Параметры питающей сети	В/Гц	380/50	380/50
Расход воздуха	м ³ /час	8500/9500/10000	11500/12500/13500
Скорость воздуха на выходе из сопла	м/с	13,5	13,5
Эффективная длина струи*	м	7	7
Габаритные размеры (ДхШхВ)	мм	1520x710x670	2020x710x670
Масса (без воды)	кг	78,5	102,5
Максимальный ток при номинальном напряжении	А	2,7	4
Потребляемая мощность двигателей	Вт	1800	2700
Звуковое давление на расстоянии 5м	дБ (А)	65	67
Количество завес, подключаемых к одному пульту управления	шт.	10	10
Присоединительные размеры патрубков	дюйм	1"	1"

ТЕПЛОВЫЕ ХАРАКТЕРИСТИКИ ЗАВЕС ПРИ ТЕМПЕРАТУРЕ ВОЗДУХА В ПОМЕЩЕНИИ +15 °С

КЭВ-170П7010W

Температура воды на входе/выходе	°С	150/70	130/70	105/70	95/70	80/60	60/40
Расход воздуха 9800/4900		max/min	max/min	max/min	max/min	max/min	max/min
Тепловая мощность	кВт	90,4/82,0	86,0/78,0	81,0/73,0	79,0/71,5	63,5/57,5	33,0/30,0
Подогрев воздуха	°С	27/28	25/27	24/25	23/25	19/20	10/10,5
Расход воды	л/с	0,31/0,28	0,39/0,36	0,63/0,57	0,86/0,78	0,86/0,78	0,45/0,40

КЭВ-230П7020W

Температура воды на входе/выходе	°С	150/70	130/70	105/70	95/70	80/60	60/40
Расход воздуха 13500/6700		max/min	max/min	max/min	max/min	max/min	max/min
Тепловая мощность	кВт	134,5/122	126,5/114,5	116/105	112/101,5	90,5/82	50,5/45,5
Подогрев воздуха	°С	29/31	28/29	26/27	25/26	20/21	11/12
Расход воды	л/с	0,46/0,42	0,58/0,52	0,91/0,82	1,22/1,11	1,23/1,11	0,68/0,62

Артикул		117001	117003
Завесы без источника тепла		КЭВ-П7010А	КЭВ-П7020А
Параметры питающей сети	В/Гц	380/50	380/50
Расход воздуха	м ³ /час	8500/9500/11000	11500/13000/14500
Скорость воздуха на выходе из сопла	м/с	14,5	14,5
Эффективная длина струи*	м	7	7
Габаритные размеры (ДхШхВ)	мм	1520x710x670	2020x710x670
Масса	кг	65,5	87,5
Максимальный ток при номинальном напряжении	А	2,7	4
Потребляемая мощность двигателей	Вт	1800	2700
Звуковое давление на расстоянии 5м	дБ (А)	65	67
Количество завес, подключаемых к одному пульту управления	шт.	10	10

* см. раздел «Общие рекомендации по защите проема завесами»



СЕРИЯ 700 IP54 ПРОМЫШЛЕННАЯ



IP54



IP54



IP54

КЭВ-24П7011Е
КЭВ-36П7011Е
КЭВ-42П7011Е

КЭВ-170П7011W
КЭВ-230П7021W

КЭВ-П7011A
КЭВ-П7021A

КЭВ-36П7021Е
КЭВ-48П7021Е
КЭВ-60П7021Е

Назначение

Для защиты проемов высотой от 5 до 7 метров, в помещениях с атмосферой, содержащей капельную влагу, в частности, в автомойках.

Преимущества

Благодаря равномерному воздушному потоку эффективно защищают проемы промышленных зданий. Завесы со степенью защиты оболочки IP54 допускаются устанавливать для защиты проемов в помещениях с категорией взрывоопасности В-Іб и В-Іа при выполнении требований пункта 7.3.63 ПУЭ.

Варианты изготовления корпуса

Стандартные завесы - из оцинкованной стали с углом сопла 0°. Завесы под заказ: из оцинкованной стали с углом сопла 30°; завесы с корпусом из нержавеющей стали и углом сопла 0° или 30°, см. сводную таблицу артикулов на стр. 127.

Комплектация

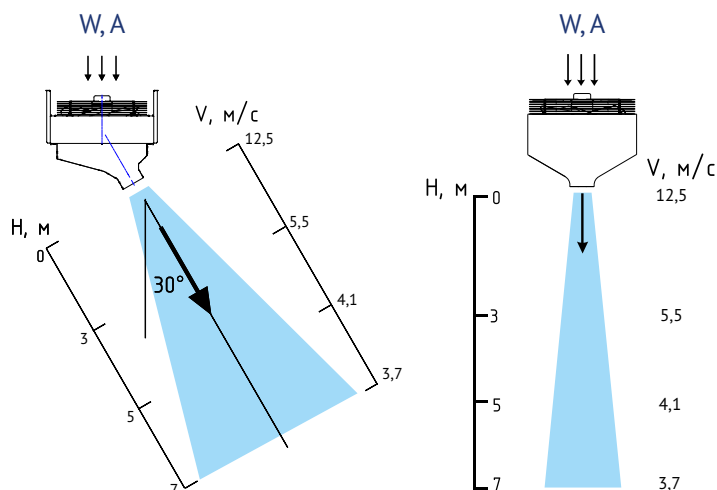
Монтажные кронштейны.

Управление

Подключение и управление водяными и безнагревными завесами осуществляется через Модуль МП-WA или БКУ-WA6. См. раздел "Управление завесами" на стр. 112. Подключение и управление электрическими завесами осуществляется через модуль МП-Е, см. раздел на стр. 110.

Монтаж завес

Горизонтальный и вертикальный. Габаритные размеры указаны без учета выступающих патрубков и кронштейнов.



Артикул		127001	127003	127002
Завесы с электрическим источником тепла		КЭВ-24П7011Е	КЭВ-36П7011Е	КЭВ-42П7011Е
Параметры питающей сети	В/Гц	380/50	380/50	380/50
Режимы мощности**	кВт	*/12/24	*/18/36	*/21/42
Расход воздуха	м³/час	9000/9500/9900	9000/9500/9900	9000/9500/9900
Скорость воздуха на выходе из сопла	м/с	13,0	13,0	13,0
Эффективная длина струи***	м	7	7	7
Подогрев воздуха при максимальной мощности**	°С			
- максимальный расход		7	11	12
- минимальный расход		8	12	14
Габаритные размеры завесы (ДхШхВ)	мм	1520x710x685	1520x710x685	1520x710x685
Масса	кг	86	86	88
Максимальный ток при номинальном напряжении	А	22,3+19,1****	31,9+28,7****	36,6+33,4****
Потребляемая мощность двигателей	Вт	2000	2000	2000
Звуковое давление на расстоянии 5м	дБ (А)	65	65	65
Управление (опция)		МП12-24Е	МП36-48Е	МП36-48Е

Артикул		127006	127005	127007
Завесы с электрическим источником тепла		КЭВ-36П7021Е	КЭВ-48П7021Е	КЭВ-60П7021Е
Параметры питающей сети	В/Гц	380/50	380/50	380/50
Режимы мощности**	кВт	*/18/36	*/24/48	*/30/60
Расход воздуха	м³/час	12000/12500/13000	12000/12500/13000	12000/12500/13000
Скорость воздуха на выходе из сопла	м/с	13,0	13,0	13,0
Эффективная длина струи***	м	7	7	7
Подогрев воздуха при максимальной мощности**	°С			
- максимальный расход		8	11	13,5
- минимальный расход		10	12	15
Габаритные размеры завесы (ДхШхВ)	мм	2020x710x685	2020x710x685	2020x710x685
Масса	кг	111	113	115
Максимальный ток при номинальном напряжении	А	33,8+28,7****	43,3+38,2****	52,9+47,8****
Потребляемая мощность двигателей	Вт	3100	3100	3100
Звуковое давление на расстоянии 5м	дБ (А)	67	67	67
Управление (опция)		МП36-48Е	МП36-48Е	МП60Е

Артикул		117002	117004
Завесы без источника тепла		КЭВ-П7011А	КЭВ-П7021А
Параметры питающей сети	В/Гц	380/50	380/50
Расход воздуха	м³/час	9300/9700/10000	11700/12400/13000
Скорость воздуха на выходе из сопла	м/с	13,0	13,0
Эффективная длина струи***	м	7	7
Габаритные размеры (ДхШхВ)	мм	1520x710x685	2020x710x685
Масса	кг	75	97
Максимальный ток при номинальном напряжении	А	3,4	5,3
Потребляемая мощность двигателей	Вт	2000	3100
Звуковое давление на расстоянии 5м	дБ (А)	65	67
Управление (опция)		МП-WA или БКУ-WA6	

* режим вентилятора

** при номинальном напряжении заданные параметры могут отличаться на $\pm 5\%$ от указанных.

*** см. раздел «Общие рекомендации по защите проема завесами»

**** два входа, 380 В/50 Гц



ВОЗДУШНО-ТЕПЛОВЫЕ ЗАВЕСЫ
СЕРИИ 700 IP54

Артикул		137003	137004
Завесы с водяным источником тепла		КЭВ-170П7011W	КЭВ-230П7021W
Параметры питающей сети	В/Гц	380/50	380/50
Расход воздуха	м³/час	7800/9500/9800	11000/12500/13000
Скорость воздуха на выходе из сопла	м/с	13	13
Эффективная длина струи*	м	7	7
Габаритные размеры (ДхШхВ)	мм	1520x710x685	2020x710x685
Масса (без воды)	кг	81	113
Максимальный ток при номинальном напряжении	А	3,4	5,2
Потребляемая мощность двигателей	Вт	2000	3050
Звуковое давление на расстоянии 5м	дБ (А)	65	67
Присоединительные размеры патрубков	дюйм	1"	1"
Управление (опция)		МП-WA или БКУ-WA6	

700

ТЕПЛОВЫЕ ХАРАКТЕРИСТИКИ ЗАВЕС ПРИ ТЕМПЕРАТУРЕ ВОЗДУХА В ПОМЕЩЕНИИ +15 °С.
КЭВ-170П7011W

Температура воды на входе/выходе	°С	150/70	130/70	105/70	95/70	80/60	60/40
Расход воздуха 9800/7800		max/min	max/min	max/min	max/min	max/min	max/min
Тепловая мощность	кВт	90,3/78,5	86,0/74,7	80,9/70,2	79,0/68,5	63,6/55,1	33,3/28,7
Подогрев воздуха	°С	27/30	26/28	24/27	24/26	19/21	10/11
Расход воды	л/с	0,31/0,27	0,39/0,34	0,63/0,54	0,85/0,74	0,85/0,74	0,44/0,38

КЭВ-230П7021W

Температура воды на входе/выходе	°С	150/70	130/70	105/70	95/70	80/60	60/40
Расход воздуха 13000/10400		max/min	max/min	max/min	max/min	max/min	max/min
Тепловая мощность	кВт	133,0/118,8	125,0/111,6	114,9/89,0	110,9/98,9	89,6/79,9	50,1/44,6
Подогрев воздуха	°С	30/32	28/30	26/27	25/27	20/21	11/12
Расход воды	л/с	0,45/0,41	0,57/0,51	0,89/0,8	1,20/1,08	1,20/1,08	0,67/0,6

* см. раздел «Общие рекомендации по защите проема завесами»

СЕРИЯ 700 ГАЗОВАЯ ПРОМЫШЛЕННАЯ



IP21

КЭВ-75П7030G
КЭВ-100П7040G



Назначение

Для защиты проемов высотой от 5 до 7 метров промышленных зданий.

Монтаж завес

Горизонтальный и вертикальный.

Комплектация

Пульт управления и монтажные кронштейны.

Варианты изготовления корпуса

Оцинкованная сталь с белым полимерным покрытием.

Преимущества

Благодаря сильному воздушному потоку эффективно защищают проемы промышленных зданий. Установленный угол сопла завес – 30°. Быстрый и безопасный подогрев воздуха. Низкие эксплуатационные расходы. Работа при низких температурах внутреннего воздуха. Работает на природном газе G20 или пропане G31.

Артикул		147001	147002
Завесы с газовым источником тепла		КЭВ-75П7030G с газовым воздухонагревателем YAC-SP 60	КЭВ-100П7040G с газовым воздухонагревателем YAC-SP 65
Параметры питающей сети	В/Гц	380/50	380/50
Номинальная мощность	кВт	60	65
Полезная мощность	кВт	54,6	58,5
Расход воздуха	м³/час	12000	12500
Марка газа		G20	G20
Давление газа	мбар	20	20
Расход газа	м³/час	7,5	6,9
Скорость воздуха на выходе из сопла	м/с	12,5	11
Эффективная длина струи	м	7	7
Подогрев воздуха	°C	15	15,5
Габаритные размеры (ДхШхВ)	мм	1645x860x1090	1960x860x1090
Масса	кг	210	262
Максимальный ток при номинальном напряжении	А	3,5	4,1
Потребляемая мощность двигателей	Вт	1750	2200
Звуковое давление на расстоянии 5м	дБ (А)	60	60

СЕРИЯ 800 ПРОМЫШЛЕННАЯ



IP21

КЭВ-220П8010W



IP21

КЭВ-П8010A



IP21

КЭВ-140П8020W



IP21

КЭВ-П8020A

Назначение

Для защиты проемов высотой от 6 до 12 метров промышленных зданий: цехов, складов, авиационных ангаров.

Преимущества

Завесы серии 800 благодаря сильному воздушному потоку надежно защищают проемы промышленных зданий при самых суровых наружных условиях.

Варианты изготовления корпуса

Стандартно завесы КЭВ-220П8010W, КЭВ-П8010A изготавливаются из оцинкованной стали с углом сопла 30°. По заказу - корпус завесы из нержавеющей стали, см. сводную таблицу артикулов на стр. 127.

Управление

Для регулирования скорости воздушного потока завесы КЭВ-П8020A, W подключаются через щит электропривода с преобразователем частоты ЩЭПЧ.00.000.

Монтаж завес

КЭВ-П8020A, КЭВ-140П8020W устанавливаются горизонтально или вертикально под любым углом к плоскости проема (в соответствии с проектом). Угол наклона обеспечивает кронштейн, изготовленный по предварительному заказу (в комплекте).

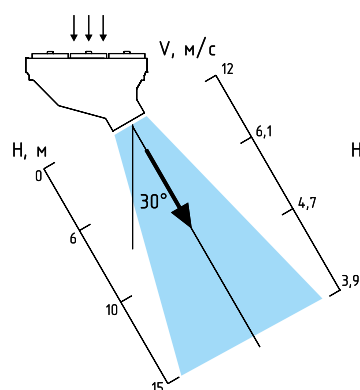
Комплектация

КЭВ-220П8010W, КЭВ-П8010A пульт управления и монтажные кронштейны.

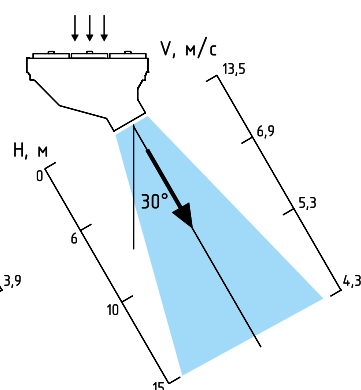
Важная информация!

Изготовление и поставка завес 800 серии производится только после выдачи специалистами НПО "Тепломаш" проектных рекомендаций по защите проемов этими завесами или после согласования обоснований установки этих завес другими проектными организациями.

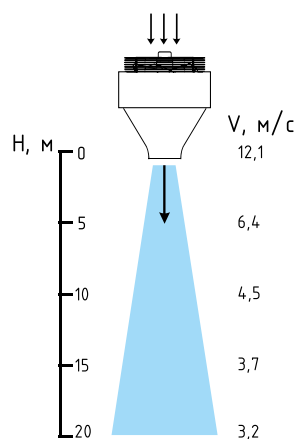
КЭВ-220П8010W



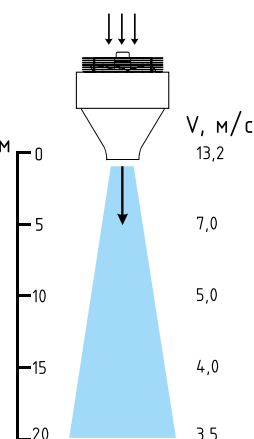
КЭВ-П8010A



КЭВ-140П8020W



КЭВ-П8020A



Эпюры скоростей справедливы для плотной установки в ряд не менее 8 завес

Артикул		138001	
Завесы с водяным источником тепла		КЭВ-220П8010W	КЭВ-140П8020W
Параметры питающей сети	В/Гц	380/50	380/50
Расход воздуха	м³/ч	12700/13500/14200	10400
Скорость воздуха на выходе из сопла	м/с	13	12,1
Эффективная длина струи	м (0°C, безветрие)	14	10
Габаритные размеры (ДхШхВ)	мм	2020x710x1675	850x1190x1430
Размеры сопла:			
Ширина	мм	580	300
Длина вдоль размаха		590	800
Установленный угол сопла к плоскости проема		30°	под заказ
Масса (без воды)	кг	121,5	112
Потребляемая мощность двигателей	Вт	2280	1700
Максимальный ток при номинальном напряжении	А	4,6	2,45
Звуковое давление на расстоянии 5м	дБ (А)	67	67
Количество завес, подключаемых к одному пульту управления	шт.	10	-
Присоединительные размеры патрубков	дюйм	1"	1"

Тепловые характеристики завесы при температуре воздуха в помещении +15 °С.

КЭВ-220П8010W

Температура воды на входе/выходе	°С	150/70	130/70	105/70	95/70	80/60	60/40
Расход воздуха 14200/12700		max/min	max/min	max/min	max/min	max/min	max/min
Тепловая мощность	кВт	139,8/130,7	131,3/122,7	120,8/112,8	116,7/108,9	94,3/88,0	52,7/49,2
Подогрев воздуха	°С	29/30	27/28	25/26	24/25	19/20	11/11
Расход воды	л/с	0,48/0,45	0,6/0,56	0,94/0,88	1,27/1,19	1,28/1,19	0,71/0,66


КЭВ-140П8020W

Температура воды на входе/выходе	°С	150/70	130/70	105/70	95/70	80/60	60/40
Расход воздуха 10400		max	max	max	max	max	max
Тепловая мощность	кВт	80,6	79,4	78,6	78,2	62,4	25,7
Подогрев воздуха	°С	22,8	22,5	22,3	22,2	17,7	7,3
Расход воды	л/с	0,28	0,36	0,61	0,85	0,84	0,35

Артикул

118001

Завесы без источника тепла		КЭВ-П8010А	КЭВ-П8020А
Параметры питающей сети	В/Гц	380/50	380/50
Расход воздуха	м³/ч	13700/14500/15300	11300
Скорость воздуха на выходе из сопла	м/с	14	13,2
Эффективная длина струи	м (0°C, безветрие)	15	10
Габаритные размеры (ДхШхВ), мм		2020x710x1675	850x1145x1430
Внутренние размеры сопла:			
Ширина	мм	580	300
Длина вдоль размаха		590	800
Установленный угол сопла к плоскости проема		30°	под заказ
Масса	кг	105	100
Потребляемая мощность двигателей	Вт	2280	1600
Максимальный ток при номинальном напряжении	А	4,8	2,35
Звуковое давление на расстоянии 10м	дБ (А)	67	67
Количество завес, подключаемых к одному пульту управления	шт.	10	-



ВОЗДУШНО-ТЕПЛОВЫЕ ЗАВЕСЫ
СЕРИИ 800



СЕРИЯ 800 IP54 ПРОМЫШЛЕННАЯ



IP54

КЭВ-220П8011W



IP54

КЭВ-П8011A



IP54

КЭВ-140П8021W



IP54

КЭВ-П8021A

800

Назначение

Для защиты проемов высотой от 6 до 12 метров промышленных зданий, в помещениях с атмосферой, содержащей капельную влагу.

Преимущества

Завесы серии 800, благодаря сильному воздушному потоку надежно защищают проемы промышленных зданий при самых суровых наружных условиях. Завесы со степенью защиты оболочки IP54 допускается устанавливать для защиты проемов в помещениях с категорией взрывоопасности В-Іб и В-Іа (для завес с водяным источником тепла при выполнении требований пункта 7.3.63 ПУЭ).

Варианты изготовления корпуса

Стандартно завесы изготавливаются из оцинкованной стали с углом сопла 30°. По заказу - корпус завесы изготавливается из нержавеющей стали с углом сопла 30°, см. сводную таблицу артикулов на стр. 127.

Управление

Подключение и управление завесами КЭВ-220П8011W и КЭВ-П8011A осуществляется через Модуль МП-WA или БКУ-WA6. См. раздел Управление завесами через Модуль управления МП-WA и блок БКУ-WA6 на стр. 112.

Монтаж завес

Горизонтальный и вертикальный.

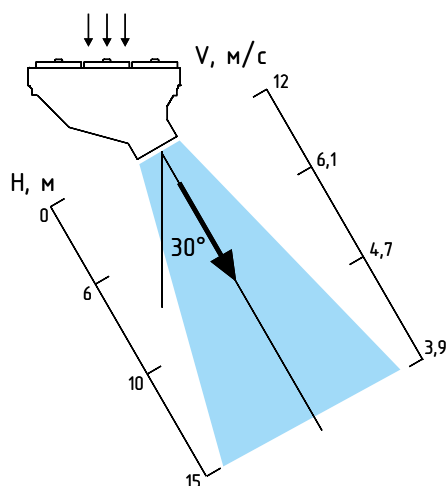
Комплектация

Монтажные кронштейны.

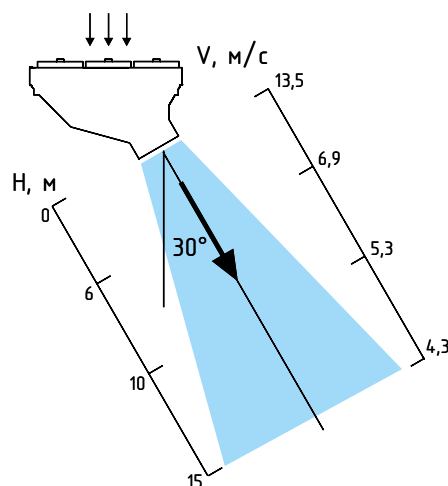
Важная информация!

Изготовление и поставка завес 800 серии производится только после выдачи специалистами НПО "Тепломаш" проектных рекомендаций по защите проемов этими завесами или после согласования обоснований установки этих завес другими проектными организациями.

КЭВ-220П8011W
КЭВ-220П8021W



КЭВ-П8011A
КЭВ-П8021A



Артикул		138002	
Завесы с водяным источником тепла		КЭВ-220П8011W	КЭВ-220П8021W
Параметры питающей сети	В/Гц	380/50	380/50
Расход воздуха	м ³ /ч	13700/14500/15300	13700/14500/15300
Скорость воздуха на выходе из сопла	м/с	14,5	14,5
Эффективная длина струи	м (0°C, безветрие)	15	15
Габаритные размеры (ДхШхВ)	мм	2020x710x1675	2020x710x1675
Размеры сопла:			
Ширина	мм	580	580
Длина вдоль размаха		590	590
Установленный угол сопла к плоскости проема		30°	30°
Масса (без воды)	кг	121,5	121,5
Потребляемая мощность двигателей	Вт	2460	2460
Максимальный ток при номинальном напряжении	А	5,1	5,1
Звуковое давление на расстоянии 5м	дБ (А)	67	67
Присоединительные размеры патрубков	дюйм	1"	1"

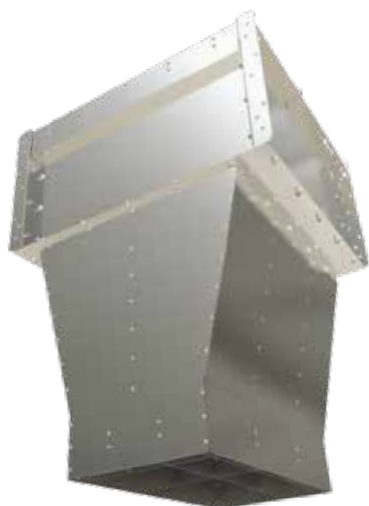
800

ТЕПЛОВЫЕ ХАРАКТЕРИСТИКИ ЗАВЕС ПРИ ТЕМПЕРАТУРЕ ВОЗДУХА В ПОМЕЩЕНИИ +15 °С

КЭВ-220П8011W, КЭВ-220П8021W

Температура воды на входе/выходе	°С	150/70	130/70	105/70	95/70	80/60	60/40
Расход воздуха 15300/13700		max/min	max/min	max/min	max/min	max/min	max/min
Тепловая мощность	кВт	146,2/136,8	137,4/128,5	126,4/181,2	122,1/114,1	98,7/92,2	55,2/51,5
Подогрев воздуха	°С	28/29	26/27	24/25	23/24	19/20	10/11
Расход воды	л/с	0,50/0,47	0,63/0,59	0,99/0,92	1,33/1,25	1,34/1,25	0,74/0,69

Артикул		118002	118002
Завесы без источника тепла		КЭВ-П8011А	КЭВ-П8021А
Параметры питающей сети	В/Гц	380/50	380/50
Расход воздуха	м ³ /ч	15000/15800/16700	15000/15800/16700
Скорость воздуха на выходе из сопла	м/с	15,5	15,5
Эффективная длина струи	м (0°C, безветрие)	15	15
Габаритные размеры (ДхШхВ)	мм	2020x710x1675	2020x710x1675
Размеры сопла:			
Ширина	мм	580	580
Длина вдоль размаха		590	590
Установленный угол сопла к плоскости проема		30°	30°
Масса, кг		105	105
Потребляемая мощность двигателей	Вт	2460	2460
Максимальный ток при номинальном напряжении	А	5,1	5,1
Звуковое давление на расстоянии 5м	дБ (А)	67	67



СЕРИЯ 900 ПРОМЫШЛЕННАЯ



IP21

КЭВ-260П9010W



IP54

КЭВ-260П9011W



IP21

КЭВ-П9010A



IP54

КЭВ-П9011A

Назначение

Для защиты проемов высотой от 8 до 15 метров промышленных зданий: цехов, складов, авиационных ангаров.

Преимущества

Завесы серии 900 благодаря сильному воздушному потоку надежно защищают проемы промышленных зданий при самых суровых наружных условиях.

Комплектация

Монтажные кронштейны.

Управление

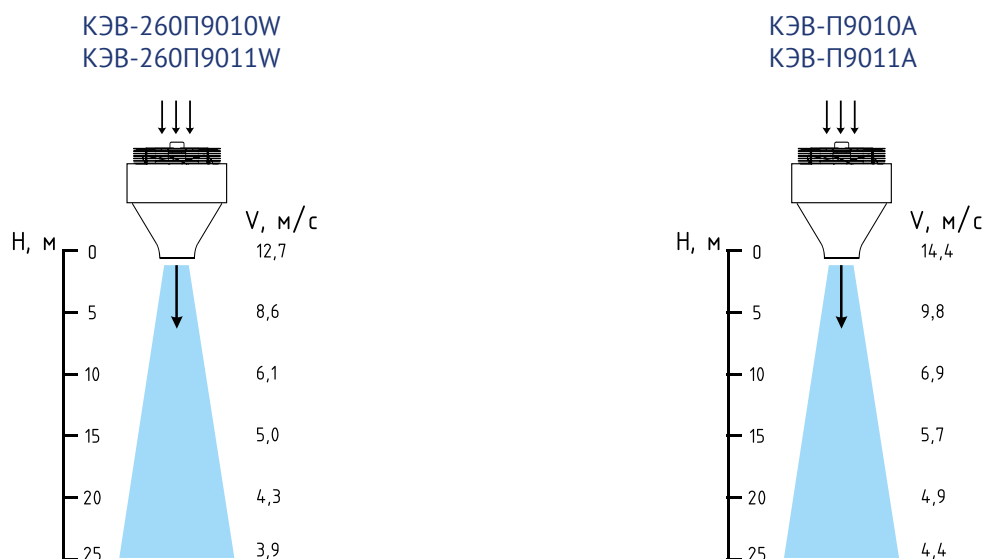
Для регулирования скорости воздушного потока завесы КЭВ-П9010A,W, КЭВ-П9011A,W подключаются через щит электропривода с преобразователем частоты ЩЭПЧ.00.000.

Монтаж завес

Завесы устанавливаются горизонтально или вертикально под любым углом к плоскости проема (в соответствии с проектом). Угол наклона обеспечивает кронштейн, изготовленный по предварительному заказу (в комплекте).

Важная информация!

Изготовление и поставка завес 900 серии производится только после выдачи специалистами НПО "Тепломаш" проектных рекомендаций по защите проемов этими завесами или после согласования обоснований установки этих завес другими проектными организациями.



Эпюры скоростей справедливы для плотной установки в ряд не менее 8 завес

Завесы с водяным источником тепла		КЭВ-260П9010W	КЭВ-260П9011W
Параметры питающей сети	В/Гц	380/50	380/50
Расход воздуха	м ³ /ч	22500	22500
Скорость воздуха на выходе из сопла	м/с	12,7	12,7
Эффективная длина струи	м (0°C, безветрие)	15	15
Габаритные размеры (ДхШхВ)	мм	1000x1190x1515	1000x1190x1515
Размеры сопла:			
Ширина	мм	500	500
Длина вдоль размаха		950	950
Установленный угол сопла к плоскости проема		под заказ	под заказ
Масса (без воды)	кг	201	201
Потребляемая мощность двигателей	Вт	5000	5000
Максимальный ток при номинальном напряжении	А	7,3	7,3
Звуковое давление на расстоянии 5м	дБ (А)	67	67
Присоединительные размеры патрубков	дюйм	1"	1"

900

ТЕПЛОВЫЕ ХАРАКТЕРИСТИКИ ЗАВЕС ПРИ ТЕМПЕРАТУРЕ ВОЗДУХА В ПОМЕЩЕНИИ +15 °С

КЭВ-260П9010W, КЭВ-260П9011W

Температура воды на входе/выходе	°С	150/70	130/70	105/70	95/70	80/60	60/40
Расход воздуха 22500		max	max	max	max	max	max
Тепловая мощность	кВт	154,7	148,9	142,4	140,2	112,7	57,3
Подогрев воздуха	°С	20,3	19,5	18,6	18,4	14,8	7,5
Расход воды	л/с	0,53	0,68	1,1	1,53	1,53	0,77

Завесы без источника тепла		КЭВ-П9010А	КЭВ-П9011А
Параметры питающей сети	В/Гц	380/50	380/50
Расход воздуха	м ³ /ч	25000	25000
Скорость воздуха на выходе из сопла	м/с	14,4	14,4
Эффективная длина струи	м (0°C, безветрие)	15	15
Габаритные размеры (ДхШхВ)	мм	1000x1145x1515	1000x1145x1515
Размеры сопла:			
Ширина	мм	500	500
Длина вдоль размаха		950	950
Установленный угол сопла к плоскости проема		под заказ	под заказ
Масса, кг		186	186
Потребляемая мощность двигателей	Вт	4500	4500
Максимальный ток при номинальном напряжении	А	6,8	6,8
Звуковое давление на расстоянии 5м	дБ (А)	67	67

СЕРИЯ 1000 ПРОМЫШЛЕННАЯ



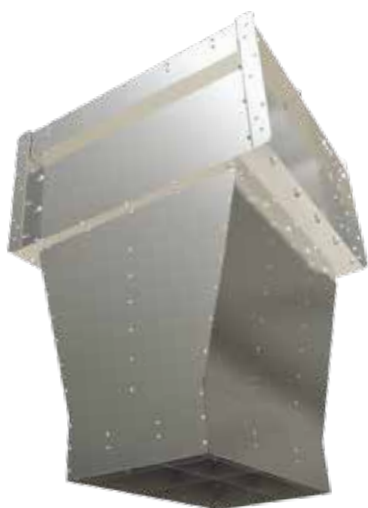
IP21

КЭВ-П10010А



IP54

КЭВ-П10011А

**Назначение**

Для защиты проемов высотой от 10 до 20 метров промышленных зданий: цехов, складов, авиационных ангаров.

Преимущества

Завесы серии 1000 благодаря сильному воздушному потоку надежно защищают проемы промышленных зданий при самых суровых наружных условиях.

Комплектация

Монтажные кронштейны.

Управление

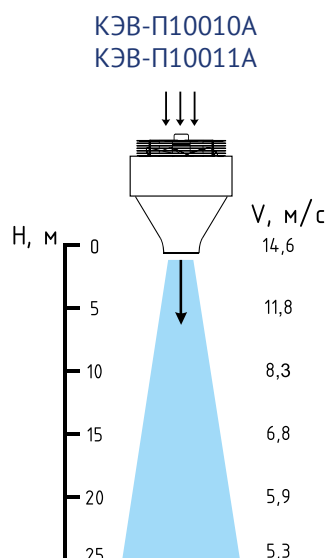
Для регулирования скорости воздушного потока завесы КЭВ-П810010А, КЭВ-П810011А подключаются через щит электропривода с преобразователем частоты ЩЭПЧ.00.000.

Монтаж завес

Завесы устанавливаются горизонтально или вертикально под любым углом к плоскости проема (в соответствии с проектом). Угол наклона обеспечивает кронштейн, изготовленный по предварительному заказу (в комплекте).

Важная информация!

Изготовление и поставка завес 1000 серии производится только после выдачи специалистами НПО "Тепломаш" проектных рекомендаций по защите проемов этими завесами или после согласования обоснований установки этих завес другими проектными организациями.



Эпюры скоростей справедливы для плотной установки в ряд не менее 8 завес

Завесы без источника тепла		КЭВ-П10010А	КЭВ-П10011А
Параметры питающей сети	В/Гц	380/50	380/50
Расход воздуха	м ³ /ч	55000	55000
Скорость воздуха на выходе из сопла	м/с	15,6	15,6
Эффективная длина струи	м (0°C, безветрие)	20	20
Габаритные размеры (ДхШхВ)	мм	1425x1480x1855	1425x1480x1855
Размеры сопла:			
Ширина	мм	700	700
Длина вдоль размаха		1400	1400
Установленный угол сопла к плоскости проема		под заказ	под заказ
Масса, кг		380	380
Потребляемая мощность двигателей	Вт	5000	5000
Максимальный ток при номинальном напряжении	А	7,5	7,5
Звуковое давление на расстоянии 5м	дБ (А)	75	75

1000



ОБЩИЕ СВЕДЕНИЯ О ТЕПЛОВЕНТИЛЯТОРАХ И ФАНКОЙЛАХ

НАЗНАЧЕНИЕ И ПРИМЕНЕНИЕ ТЕПЛОВЕНТИЛЯТОРОВ

Тепловентиляторы предназначены для рециркуляционного воздушного отопления помещений и могут быть применены:

- как основные источники тепла при отсутствии отопления;
- как дополнительный источник тепла к основной системе отопления;
- для обогрева локальных зон, рабочих мест в плохо отапливаемых помещениях;
- на строительных площадках как переносные обогреватели;
- как электрическая нагрузка при испытаниях электрогенераторов.

НАЗНАЧЕНИЕ И ПРИМЕНЕНИЕ ФАНКОЙЛОВ

Фанкойлы, или вентиляторные доводчики, являются одной из наиболее важных составляющих при создании системы искусственного климата в помещении. Фанкойлы, как правило, работают в системе с холодильной машиной - чиллером, которая охлаждает или нагревает теплоноситель и подает его по системе трубопроводов непосредственно к фанкойлам.

Фанкойлы серии ФВ предназначены для охлаждения/нагрева воздуха до определенной температуры и применяются в системах кондиционирования воздуха общественных и промышленных зданий.

УСТРОЙСТВО ТЕПЛОВЕНТИЛЯТОРОВ И ФАНКОЙЛОВ

Изделия имеют корпус, изготовленный из листовой стали с высококачественным полимерным покрытием (СЕ, ТЕ, ТВ, ФВ). Изделия моделей МВ имеют пластиковый корпус. Внутри корпуса расположены электрический или водяной воздухонагреватель (воздухоохладитель) и вентилятор. Вентилятор всасывает воздух из помещения, поток воздуха нагревается (охлаждается) и выбрасывается в помещение через защитно-декоративную сетку или жалюзи.

В качестве электрического источника тепла используются трубчатые электрические нагреватели (ТЭНы) из нержавеющей стали.

Водяные источники тепла (холода) – многоходовые теплообменники, выполненные из медных труб с насадными пластинчатыми алюминиевыми ребрами. Теплообменник является неразборным узлом.

Теплоноситель подается в теплообменник и отводится из него через патрубки, выступающие из корпуса. Фанкойлы имеют в нижней части корпуса поддон со сливным патрубком для сбора и слива конденсата. В тепловентиляторах серий СЕ и ТЕ имеется встроенный терморегулятор, позволяющий поддерживать необходимую температуру воздуха в помещении в диапазоне от +5 до +40°C.

Пульт управления тепловентиляторами ТВ, МВ и фанкойлами ФВ имеет встроенный терморегулятор, позволяющий поддерживать необходимую температуру воздуха в помещении в диапазоне от +5 до +40°C. Регулирование температуры с пульта возможно лишь при комплектации изделий смесительным узлом (опция) или двухходовым клапаном с сервоприводом (опция).

Заводом-изготовителем могут быть внесены конструктивные изменения, не снижающие качество и надежность изделий, и не отраженные в настоящем каталоге.

ВЕНТИЛЯТОРЫ

Во всех изделиях установлены осевые вентиляторы с внешнероторным двигателем. Класс защиты IP44. Крыльчатки вентиляторов изготовлены из алюминия или из стали, покрытой высококачественным полимерным покрытием.

ОКРАСКА ТЕПЛОВЕНТИЛЯТОРОВ

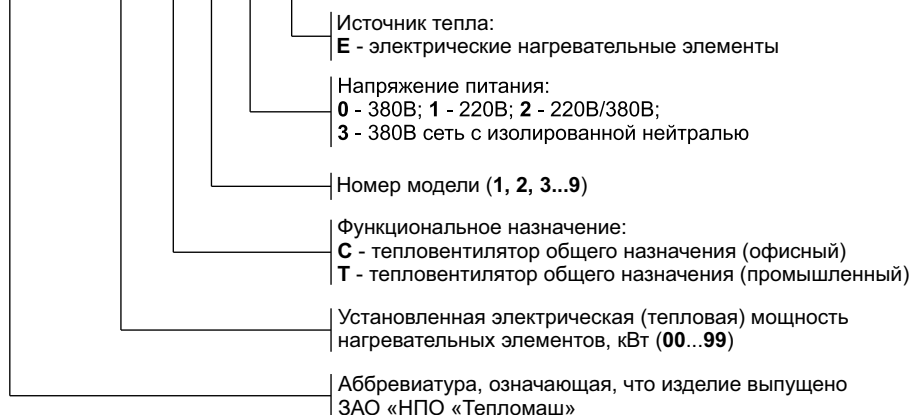
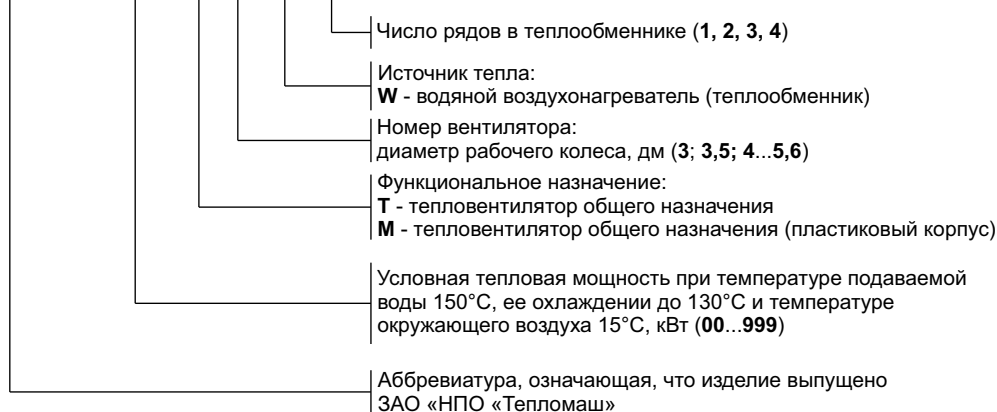
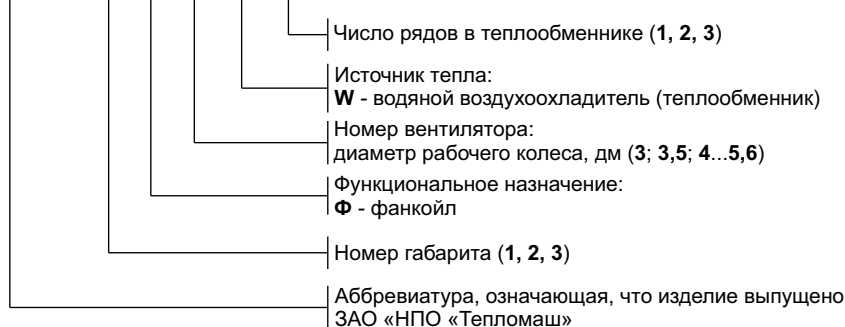
Корпусные детали изделий защищены снаружи и изнутри высококачественным полимерным покрытием. Термостойкость покрытия 180°C. По заказу возможно любое моно- и полицветовое решение.

ТЕПЛОВАЯ ЗАЩИТА ТЕПЛОВЕНТИЛЯТОРОВ СЕРИЙ СЕ И ТЕ

Тепловентилятор снабжен устройством аварийного отключения ТЭНов в случае перегрева корпуса.

ОСОБЕННОСТИ РАСПРОСТРАНЕНИЯ НАГРЕТЫХ СТРУЙ

В технических характеристиках приведены ориентировочно рекомендуемые размеры размещения тепловентиляторов на ограждениях (стенах, колоннах, потолках) помещений для нагретых струй.

МАРКИРОВКА ТЕПЛОВЕНТИЛЯТОРОВ КЭВ-СЕ И ТЕ
КЭВ - 25 Т 2 0 Е

МАРКИРОВКА ТЕПЛОВЕНТИЛЯТОРОВ КЭВ-ТW, MW
КЭВ - 120 Т 5 W 2

МАРКИРОВКА ФАНКОЙЛОВ КЭВ-ФW
КЭВ - 3 Ф 5 W 2


УСЛОВИЯ ЭКСПЛУАТАЦИИ ТЕПЛОВЕНТИЛЯТОРОВ СЕ И ТЕ

- Температура окружающего воздуха $-40...+40^{\circ}\text{C}$
- Относительная влажность воздуха при температуре 20°C не более 80%
- Содержание пыли и других примесей в воздухе не более 10 мг/м^3
- Не допускается присутствие в воздухе веществ, агрессивных по отношению к углеродистым сталям (кислоты, щелочи), липких и горючих веществ, смол, а также волокнистых материалов (технические и растительные волокна).

УСЛОВИЯ ЭКСПЛУАТАЦИИ ТЕПЛОВЕНТИЛЯТОРОВ ТW, МW И ФАНКОЙЛОВ ФW

- Температура окружающего воздуха для тепловентиляторов ТW, МW $+1...+40^{\circ}\text{C}$
- Температура окружающего воздуха для фанкойлов ФW $+5...+40^{\circ}\text{C}$
- Относительная влажность воздуха при температуре 20°C не более 80%
- Содержание пыли и других примесей в воздухе не более 10 мг/м^3
- Не допускается присутствие в воздухе веществ, агрессивных по отношению к углеродистым сталям (кислоты, щелочи), липких и горючих веществ, смол, а также волокнистых материалов (технические и растительные волокна).
- Рабочее давление воды в воздухонагревателе - до 1,2 МПа, максимальная температура воды для ТW, ФW - 150°C , для МW - 130°C .
- Качество питающей воды должно соответствовать ГОСТ 20995 -75 и СНиП II-36-76.



ТЕПЛОВЕНТИЛЯТОРЫ ОФИСНЫЕ СЕРИЯ СЕ


IP21

КЭВ-2С31Е

КЭВ-3С31Е

Назначение

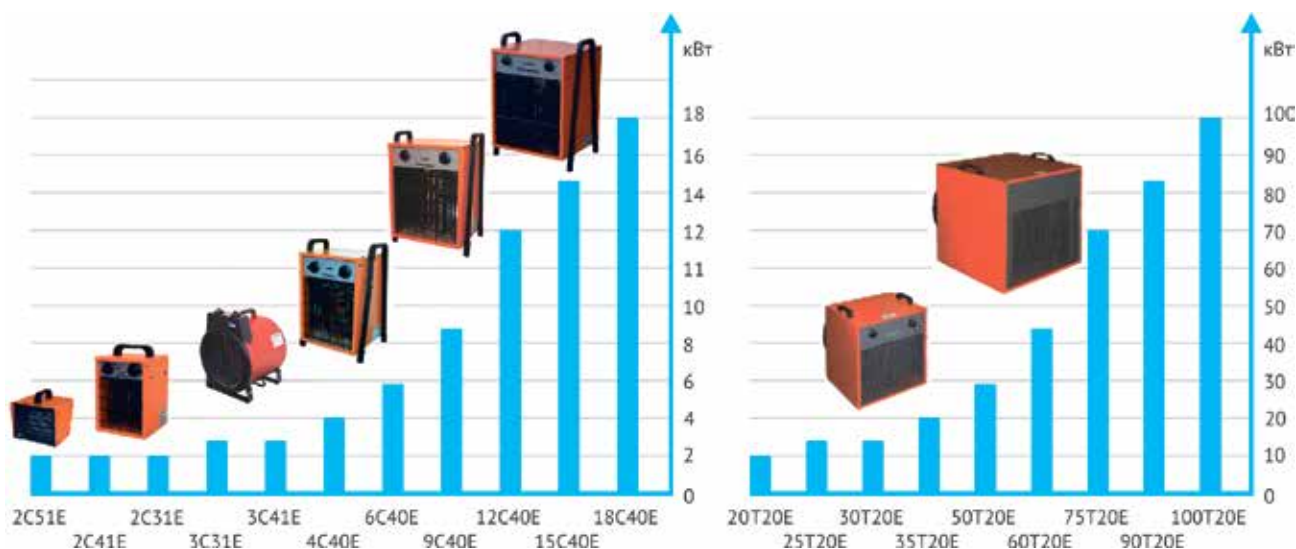
Для обогрева офисных, торговых, производственных, складских и других помещений.

Управление

В тепловентиляторах установлен терморегулятор, позволяющий поддерживать температуру воздуха в помещении в диапазоне от +5 °С до +40 °С. При отклонении тепловентилятора от рабочего положения встроенный датчик положения отключает изделие. Для повторного включения достаточно вернуть тепловентилятор в рабочее положение.

Артикул		221002	221004
Модель тепловентилятора		КЭВ-2С31Е	КЭВ-3С31Е
Параметры питающей сети	В/Гц	220/50	220/50
Режимы мощности**	кВт	*1/2	*2/3
Расход воздуха, м ³ /час		400	350
Подогрев воздуха** режим вентилятора 0% / 50% / 70% / 100%	°С	0 / 7 / - / 15	0 / - / 17 / 25
Габаритные размеры (дхшхв)	мм	360×260×270	360×260×270
Масса	кг	4,8	4,8
Максимальный ток при номинальном напряжении	А	9,1	13,7
Потребляемая мощность двигателя	Вт	25	25
Частота вращения	об/мин	1300	1300
Звуковое давление на расстоянии 3м	дБ (А)	30	30

Модельный ряд тепловентиляторов КЭВ с электрическим источником тепла



*режим вентилятора

**при номинальном напряжении заданные параметры могут отличаться на ±10% от указанных.

ТЕПЛОВЕНТИЛЯТОРЫ ОФИСНЫЕ СЕРИЯ СЕ



IP21

КЭВ-4С40Е	КЭВ-2С41Е
КЭВ-6С40Е	КЭВ-3С41Е
КЭВ-9С40Е	КЭВ-4С41Е
КЭВ-12С40Е	КЭВ-6С41Е
КЭВ-15С40Е	
КЭВ-18С40Е	КЭВ-2С51Е

Назначение

Для обогрева офисных, торговых, производственных, складских и других помещений.

Монтаж

Предназначены для напольной установки, не допускается установка под углом.

Управление

В тепловентиляторах установлен терморегулятор, позволяющий поддерживать температуру воздуха в помещении от +5 °С до +40 °С. В модели КЭВ-2С51Е установлен нагревательный РТС-элемент, обеспечивающий саморегулирование потребляемой мощности.

Артикул		221003	221001	221005	221007	221006	221008
Модель тепловентилятора		КЭВ-2С41Е	КЭВ-2С51Е	КЭВ-3С41Е	КЭВ-4С41Е	КЭВ-4С40Е	КЭВ-6С41Е
Параметры питающей сети	В/Гц	220/50	220/50	220/50	220/50	380/50	220/50
Режимы мощности**	кВт	0,65/1,3/2	1/2	*1,5/3	*2,66/4	*2,66/4	*3/6
Расход воздуха	м³/час	170	100	460	430	430	560
Подогрев воздуха**	°С						
режим вентилятора		-	-	0	0	0	0
режим 30% тепловой мощности		11	-	-	-	-	-
режим 50% тепловой мощности		-	29	10	-	-	16
режим 70% тепловой мощности		22	-	-	18	18	-
режим 100% тепловой мощности		35	59	20	27	27	32
Габаритные размеры (дхшхв)	мм	225×200×310	205×197×197	250×295×420	300×295×425	300×295×425	335×345×460
Масса	кг	4	2,4	5,8	7	7	9
Максимальный ток при номинальном напряжении	А	9,2	8,7	13,8	18,3	6,2	27,4
Потребляемая мощность двигателя	Вт	25	25	30	30	30	50
Частота вращения	об/мин	1300	2600	1300	1300	1300	1300
Звуковое давление на расстоянии 3м дБ (А)		31	29	30	30	30	42

Артикул		221009	221010	221012	221011	221013
Модель тепловентилятора		КЭВ-6С40Е	КЭВ-9С40Е	КЭВ-12С40Е	КЭВ-15С40Е	КЭВ-18С40Е
Параметры питающей сети	В/Гц	380/50	380/50	380/50	380/50	380/50
Режимы мощности**	кВт	*3/6	*4,5/9	*4/8/12	*5/10/15	*9/18
Расход воздуха	м³/час	560	560	980	870	980
Подогрев воздуха**	°С					
режим вентилятора		0	0	0	0	0
режим 30% тепловой мощности		-	-	12	17	-
режим 50% тепловой мощности		16	24	-	-	27
режим 70% тепловой мощности		-	-	24	34	-
режим 100% тепловой мощности		32	48	36	51	55
Габаритные размеры (дхшхв)	мм	335×345×460	335×345×460	340×400×540	340×400×540	340×400×540
Масса	кг	9	9	14,4	14,6	15,5
Максимальный ток при номинальном напряжении	А	9,3	13,8	18,5	23	28
Потребляемая мощность двигателя	Вт	50	50	95	95	95
Частота вращения	об/мин	1300	1300	1300	1300	1300
Звуковое давление на расстоянии 3м дБ (А)		42	44	48	48	48

* режим вентилятора

** при номинальном напряжении заданные параметры могут отличаться на $\pm 5\%$ от указанных

ТЕПЛОВЕНТИЛЯТОРЫ ПРОМЫШЛЕННЫЕ СЕРИЯ ТЕ


IP21

КЭВ-20Т20Е	КЭВ-75Т20Е	КЭВ-20Т23Е
КЭВ-25Т20Е	КЭВ-90Т20Е	КЭВ-25Т23Е
КЭВ-30Т20Е	КЭВ-100Т20Е	КЭВ-30Т23Е
КЭВ-35Т20Е		КЭВ-35Т23Е
КЭВ-50Т20Е		
КЭВ-60Т20Е		

Назначение

Предназначены для рециркуляционного воздушного отопления помещений большого объема: производственных цехов, складов, ангаров и т.п. Тепловентиляторы могут применяться в качестве нагрузочной мощности при испытаниях электрогенераторов. Модели КЭВ-20Т23Е, КЭВ-25Т23Е, КЭВ-30Т23Е, КЭВ-35Т23Е предназначены для питания от сетей с изолированной нейтралью (см. артикулы на стр. 127).

Управление

В тепловентиляторах установлен терморегулятор, позволяющий поддерживать температуру воздуха в помещении в диапазоне от +5 °С до +40 °С.

Монтаж

Предназначены для напольной установки, не допускается установка под углом.

Артикул		222001	222002	222003	222004
Модель тепловентилятора		КЭВ-20Т20Е КЭВ-20Т23Е***	КЭВ-25Т20Е КЭВ-25Т23Е***	КЭВ-30Т20Е КЭВ-30Т23Е***	КЭВ-35Т20Е КЭВ-35Т23Е***
Параметры питающей сети	В/Гц	380/50	380/50	380/50	380/50
Режимы мощности**	кВт	*/10/20	*/15/25	*/15/30	*/20/35
Расход воздуха	м³/час	2500	2500	2500	2500
Эффективная длина струи	м	14	14	14	14
Подогрев воздуха**	°С				
режим вентилятора		0	0	0	0
режим 50% тепловой мощности и 70% расход		17	25	25	34
режим 50% тепловой мощности и 100% расход		12	18	18	23
режим 100% тепловой мощности и 100% расход		24	29	35	41
Габаритные размеры (дхшхв)	мм	524×557×452	524×557×452	524×557×452	524×557×452
Масса	кг	26	26	26	26
Максимальный ток при номинальном напряжении	А	36	46	46	58
Потребляемая мощность двигателя	Вт	180	180	180	180
Частота вращения	об/мин	1350	1350	1350	1350
Звуковое давление на расстоянии 3м	дБ (А)	46	46	46	46

*** В тепловентиляторах КЭВ-20Т23Е, КЭВ-25Т23Е, КЭВ-30Т23Е, КЭВ-35Т23Е только одна - максимальная скорость вентилятора.

Артикул		222005	222006	222009	222008	222007
Модель тепловентилятора		КЭВ-50Т20Е	КЭВ-60Т20Е	КЭВ-75Т20Е	КЭВ-90Т20Е	КЭВ-100Т20Е
Параметры питающей сети	В/Гц	380/50	380/50	380/50	380/50	380/50
Режимы мощности**	кВт	*/25/37,5/50	*/25/50/62,5	*/25/50/75	*/50/75/87,5	*/50/75/100
Расход воздуха	м³/час	6000	6000	6000	6000	6000
Эффективная длина струи	м	20	20	20	20	20
Подогрев воздуха**	°С	0/12/18/24	0/12/25/31	0/12/25/37	0/25/37/43	0/25/37/49
Габаритные размеры (дхшхв)	мм	747×761×705	747×761×705	747×761×705	747×761×705	747×761×705
Масса	кг	68	71	73	73	79
Максимальный ток при номинальном напряжении	А	78	97	116	135	154
Потребляемая мощность двигателя	Вт	780	780	780	780	780
Частота вращения	об/мин	1350	1350	1350	1350	1350
Звуковое давление на расстоянии 3м	дБ (А)	60	60	60	60	60

* режим вентилятора

** при номинальном напряжении заданные параметры могут отличаться на ±5% от указанных.

ТЕПЛОВЕНТИЛЯТОРЫ С ВОДЯНЫМ ИСТОЧНИКОМ ТЕПЛА СЕРИЯ TW



IP44

- | | |
|--------------|---------------|
| КЭВ-25Т3W2 | КЭВ-86Т4W2 |
| КЭВ-34Т3,5W2 | КЭВ-106Т4,5W2 |
| КЭВ-30Т3W3 | КЭВ-120Т5W2 |
| КЭВ-40Т3,5W3 | КЭВ-107Т4W3 |
| КЭВ-36Т3W2 | КЭВ-133Т4,5W3 |
| КЭВ-49Т3,5W2 | КЭВ-151Т5W3 |
| КЭВ-56Т4W2 | КЭВ-180Т5,6W3 |
| КЭВ-60Т3,5W3 | |
| КЭВ-69Т4W3 | |

Назначение

Тепловентиляторы серии TW предназначены для рециркуляционного воздушного отопления офисных, административных, складских, спортивных, торговых, промышленных, и других помещений.

Преимущества

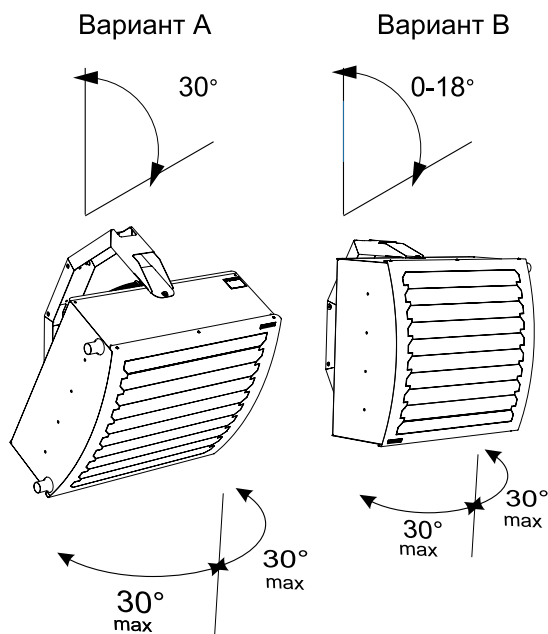
Монтажный кронштейн с регулируемыми углами поворота и наклона тепловентилятора, и регулируемые жалюзи позволяют направить воздушную струю в рабочую область.

Монтаж

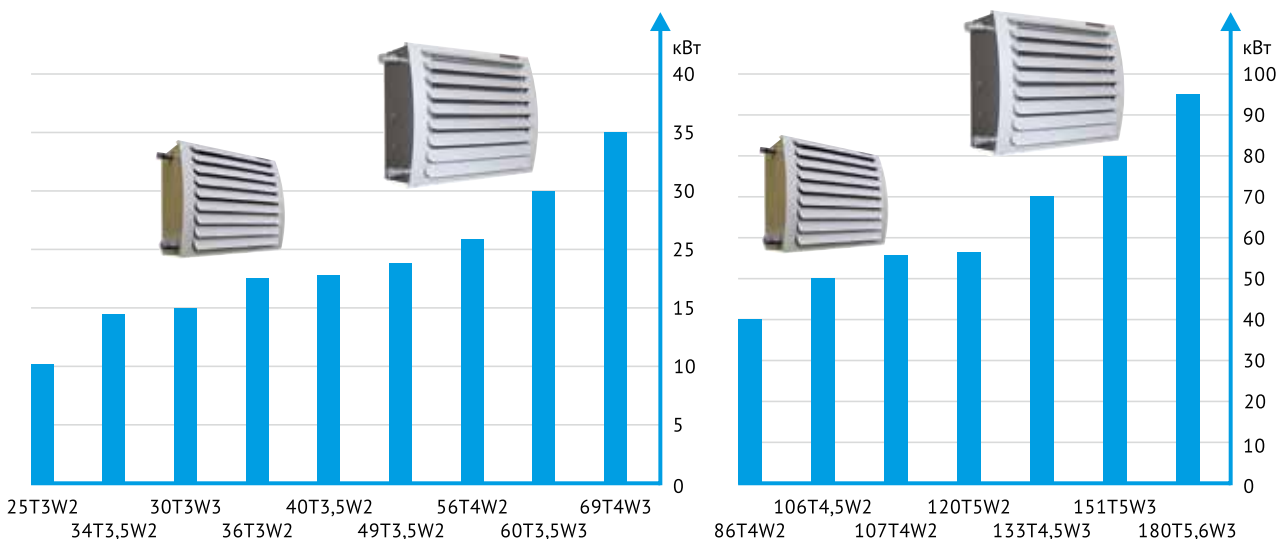
Вертикальный (на боковых стенках), под углом 30° или горизонтальный, при помощи кронштейна. При горизонтальном монтаже тепловентилятора (воздушная струя направлена вертикально вниз), высота установки ограничена максимальной длиной вертикальной воздушной струи (см. данные в таблице).

Комплектация

Пульт управления и монтажный кронштейн. Смесительный узел или двухходовой клапан с приводом – опция, см. раздел дополнительное оборудование.



Модельный ряд тепловентиляторов КЭВ с водяным источником тепла



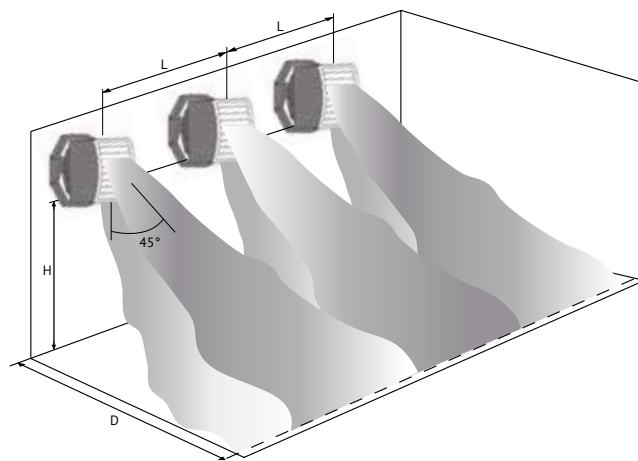
Артикул		233001	233002	233003	233005
Модель тепловентилятора		КЭВ-25Т3W2	КЭВ-30Т3W3	КЭВ-34Т3,5W2	КЭВ-40Т3,5W3
Параметры питающей сети	В/Гц	220/50	220/50	220/50	220/50
Расход воздуха	м ³ /ч	600	550	950	800
		900	850	1450	1200
		1200	1100	1900	1600
Габаритные размеры*	мм	480x320x410 (525x495x470)**			
Присоединительные размеры патрубков	дюйм	3/4"	3/4"	3/4"	3/4"
Масса (без воды/с водой)	кг	15/16,6	17/19	16,5/18,1	18,5/20,5
Максимальный ток при номинальном напряжении	А	0,45	0,45	0,68	0,68
Количество тепловентиляторов, к одному пульту		6	6	4	4
Потребляемая мощность двигателя	Вт	95	95	130	130
Звуковое давление на расстоянии 5м	дБ (А)	46	45	48	47
Тепловая мощность (при t _{воды})	кВт				
150/70		13,6	18,6	18,1	22,2
130/70		12,9	17,5	17,2	21,2
105/70		12,2	16,0	16,3	20,0
95/70		11,9	15,4	15,9	19,4
80/60		9,6	12,0	12,8	16,1
60/40		5,0	5,8	6,7	8,6
Подогрев воздуха (при t _{воды})	°С				
150/70		33	49	28	40
130/70		31	45	26	39
105/70		30	42	25	36
95/70		29	41	24	35
80/60		23	32	20	28
60/40		12	15	10	14
Расход воды (при t _{воды})	л/с				
150/70		0,05	0,06	0,06	0,08
130/70		0,06	0,08	0,8	0,10
105/70		0,10	0,13	0,13	0,16
95/70		0,13	0,17	0,17	0,22
80/60		0,13	0,17	0,17	0,22
60/40		0,07	0,09	0,09	0,12
Длина свободной изотермической струи	м	8,5	8,5	13,5	12,0
Высота монтажа при направлении нагретой струи вертикально вниз (вода 95/70°, воздух 15 °С)	м	3,0-4,0	2,5-3,0	4,0-6,0	3,0-4,0
Рекомендуемые размеры при установке на боковых ограждениях и конструкциях при направлении струи под углом 45°	м				
H, не более		3,0	2,5	4,0	3,5
D		3,0-4,0	3,0-4,0	5,0-6,0	4,0-5,0
L		3,0-4,0	3,0-4,0	3,0-4,0	3,0-4,0

* без учета выступающих патрубков и крепления

** размер с креплением, мм

Примечание.

1. Данные приведены при максимальном расходе воздуха.
2. Под длиной струи понимается расстояние от тепловентилятора с полностью открытыми жалюзи до точки, в которой скорость на оси струи составляет 0,5 м/с.



Артикул		233004	233006	233007	233008	233009
Модель тепловентилятора		КЭВ-36Т3W2	КЭВ-49Т3,5W2	КЭВ-56Т4W2	КЭВ-60Т3,5W3	КЭВ-69Т4W3
Параметры питающей сети	В/Гц	220/50	220/50	220/50	220/50	220/50
Расход воздуха	м ³ /ч	750	1200	1500	1100	1350
		1150	1800	2250	1650	2050
		1500	2400	3000	2200	2700
Габаритные размеры*	мм	650x400x510 (650x590x566)**				
Присоединительные размеры патрубков	дюйм	1"	1"	1"	1"	1"
Масса (без воды/с водой)	кг	20,5/22,8	22/24,3	22,5/24,8	24,5/27,5	25/28
Максимальный ток при номинальном напряжении	А	0,45	0,68	0,9	0,68	0,9
Количество тепловентиляторов, к одному пульту		6	4	3	4	3
Потребляемая мощность двигателя	Вт	95	130	160	130	160
Звуковое давление на расстоянии 5м	дБ (А)	47	49	52	49	51
Тепловая мощность (при t _{воды})	кВт					
150/70		20,2	27,4	31,6	37,6	42,9
130/70		19,1	25,8	29,9	35,0	40,1
105/70		17,7	24,0	27,7	31,9	36,5
95/70		17,1	23,3	26,9	30,5	35,0
80/60		13,8	18,9	21,7	24,6	28,2
60/40		7,4	10,3	11,8	13,7	15,7
Подогрев воздуха (при t _{воды})	°С					
150/70		39	33	30	50	47
130/70		37	31	29	46	44
105/70		34	29	27	42	40
95/70		33	28	26	40	38
80/60		27	23	21	33	31
60/40		14	12	11	18	17
Расход воды(при t _{воды})	л/с					
150/70		0,07	0,09	0,11	0,13	0,15
130/70		0,09	0,12	0,14	0,16	0,18
105/70		0,14	0,19	0,22	0,25	0,28
95/70		0,19	0,26	0,29	0,33	0,38
80/60		0,19	0,26	0,30	0,33	0,38
60/40		0,10	0,14	0,16	0,18	0,21
Длина свободной изотермической струи	м	8,0	13,5	16,0	12,0	14,5
Высота монтажа при направлении нагретой струи вертикально вниз (вода 95/70°, воздух 15 °С)	м	3,0-4,0	3,0-4,0	6,0-7,0	3,5-5	4,5-5
Рекомендуемые размеры при установке на боковых ограждениях и конструкциях при направлении струи под углом 45°	м					
H, не более		2,5	3,5	4,5	3,0	3,0
D		3,0-4,0	4,0-6,0	5,0-7,0	3,0-5,0	4,0-6,0
L		3,0-4,0	3,0-5,0	4,0-6,0	3,0-4,0	3,0-5,0

* без учета выступающих патрубков и крепления

** размер с креплением, мм

Примечание.

1. Данные приведены при максимальном расходе воздуха.
2. Под длиной струи понимается расстояние от тепловентилятора с полностью открытыми жалюзи до точки, в которой скорость на оси струи составляет 0,5 м/с.

Артикул		233010	233011	233012
Модель тепловентилятора		КЭВ-86Т4W2	КЭВ-106Т4,5W2	КЭВ-107Т4W3
Параметры питающей сети	В/Гц	220/50	220/50	220/50
Расход воздуха	м³/ч	1850	2550	1800
		2400	3850	2700
		3300	5100	3600
Габаритные размеры*	мм	865x520x765 (865x830x870)**		
Присоединительные размеры патрубков	дюйм	1¼"	1¼"	1¼"
Масса (без воды/с водой)	кг	53/57,2	55/59,2	55/60,6
Максимальный ток при номинальном напряжении	А	0,9	1,1	0,9
Количество тепловентиляторов, к одному пульту		3	2	3
Потребляемая мощность двигателя	Вт	160	245	160
Звуковое давление на расстоянии 5м	дБ (А)	54	56	53
Тепловая мощность (при t _{воды})	кВт			
150/70		43,8	58,4	66,9
130/70		41,5	55,4	62,4
105/70		38,5	51,6	56,4
95/70		37,4	50,1	53,9
80/60		30,1	40,4	43,4
60/40		16,1	21,7	23,8
Подогрев воздуха (при t _{воды})	°С			
150/70		38	32	55
130/70		36	30	51
105/70		33	28	46
95/70		32	27	44
80/60		25	22	35
60/40		13	11	19
Расход воды(при t _{воды})	л/с			
150/70		0,15	0,20	0,23
130/70		0,19	0,25	0,29
105/70		0,30	0,40	0,44
95/70		0,41	0,55	0,59
80/60		0,41	0,55	0,59
60/40		0,22	0,29	0,32
Длина свободной изотермической струи	м	13,0	20,0	12,0
Высота монтажа при направлении нагретой струи вертикально вниз (вода 95/70°, воздух 15 °С)	м	3,0-4,0	4,0-6,0	2-3,0
Рекомендуемые размеры при установке на боковых ограждениях и конструкциях при направлении струи под углом 45°	м			
H, не более		3,5	4,5	2,0
D		3,0-5,0	4,5-7	3,0-5,0
L		3,0-4,0	4,0-6,0	2,5-4,0

* без учета выступающих патрубков и крепления

** размер с креплением, мм

Примечание.

1. Данные приведены при максимальном расходе воздуха.
2. Под длиной струи понимается расстояние от тепловентилятора с полностью открытыми жалюзи до точки, в которой скорость на оси струи составляет 0,5 м/с.

Артикул		233013	233014	233015	233016
Модель тепловентилятора		КЭВ-120Т5W2	КЭВ-133Т4,5W3	КЭВ-151Т5W3	КЭВ-180Т5,6W3
Параметры питающей сети	В/Гц	220/50	220/50	220/50	380/50
Расход воздуха	м ³ /ч	3100	2450	3950	5900
		4650	3700	4450	6500
		6200	4900	5900	7600
Габаритные размеры*	мм	865x520x760 (865x830x870)**			
Присоединительные размеры патрубков	дюйм	1¼"	1¼"	1¼"	1¼"
Масса (без воды/с водой)	кг	57/61,2	56,5/62,1	58,5/64,1	61/66,6
Максимальный ток при номинальном напряжении	А	2	1,1	2	1,2
Количество тепловентиляторов, к одному пульту		1	2	1	10
Потребляемая мощность двигателя	Вт	420	245	420	990
Звуковое давление на расстоянии 5м	дБ (А)	60	55	59	61
Тепловая мощность (при t _{воды})	кВт				
150/70		66,1	82,0	93,6	110,1
130/70		62,6	77,3	87,6	103,1
105/70		58,4	70,3	79,8	94,4
95/70		56,8	67,3	76,6	90,9
80/60		45,8	54,3	61,7	73,2
60/40		24,7	29,8	34	40,3
Подогрев воздуха (при t _{воды})	°С				
150/70		30	48	45	41
130/70		28	45	42	39
105/70		26	41	38	35
95/70		25	39	37	34
80/60		20	31	29	27
60/40		11	16	15	14
Расход воды (при t _{воды})	л/с				
150/70		0,23	0,29	0,32	0,38
130/70		0,29	0,35	0,40	0,47
105/70		0,46	0,55	0,62	0,74
95/70		0,62	0,73	0,84	0,99
80/60		0,62	0,74	0,84	0,99
60/40		0,33	0,40	0,46	0,54
Длина свободной изотермической струи	м	24,5	19,0	23,0	30,0
Высота монтажа при направлении нагретой струи вертикально вниз (вода 95/70°, воздух 15°С)	м	4,0-7,0	3,0-4,0	4,0-6,0	5,0-8,0
Рекомендуемые размеры при установке на боковых ограждениях и конструкциях при направлении струи под углом 45°	м				
H, не более		5,0	3,5	4,0	5,0
D		5,5-7,0	3,5-6,0	4,5-6,0	5,5-8,0
L		4,0-6,0	3,5-5,0	4,0-6	4,0-6,0

* без учета выступающих патрубков и крепления

** размер с креплением, мм

Примечание.

- Данные приведены при максимальном расходе воздуха.
- Под длиной струи понимается расстояние от тепловентилятора с полностью открытыми жалюзи до точки, в которой скорость на оси струи составляет 0,5 м/с.



ТЕПЛОВЕНТИЛЯТОРЫ В ПЛАСТИКОВОМ КОРПУСЕ СЕРИЯ MW



КЭВ-60М5W1
КЭВ-100М5W2
КЭВ-126М5W3
КЭВ-142М5W4



Назначение

Тепловентиляторы серии MW предназначены для рециркуляционного воздушного отопления офисных, административных, складских, спортивных, торговых, промышленных, и других помещений.

Преимущества

Элегантный дизайн тепловентилятора позволяет применять его в помещениях торгового, культурного и спортивного назначения. Монтажный кронштейн с регулируемыми углами поворота и наклона тепловентилятора, и регулируемые жалюзи позволяют направить воздушную струю в рабочую область. Имеет три режима расхода воздуха.

Монтаж

Вертикальный, под углом 30° или горизонтальный, при помощи кронштейна. При горизонтальном монтаже тепловентилятора (воздушная струя направлена вертикально вниз), высота установки ограничена максимальной длиной вертикальной воздушной струи (см. данные в таблице).

Комплектация

Пульт управления и монтажный кронштейн. Смесительный узел или двухходовой клапан с приводом – опция, см. раздел дополнительное оборудование.

Артикул		233017	233018	233019	233020
Модель тепловентилятора		КЭВ-60М5W1	КЭВ-100М5W2	КЭВ-126М5W3	КЭВ-142М5W4
Параметры питающей сети	В/Гц	220/50	220/50	220/50	220/50
Расход воздуха	м³/ч	7 000	6 500	5 500	5 000
Габаритные размеры (ДхШхВ)*	мм	890x534x780			
Присоединительные размеры патрубков	дюйм	3/4"	3/4"	3/4"	3/4"
Масса (без воды)	кг	28,2			
Максимальный ток при номинальном напряжении	А	2	2	2	2
Количество тепловентиляторов, к одному пульту		1	1	1	1
Потребляемая мощность двигателя	Вт	420	420	420	420
Звуковое давление на расстоянии 5м	дБ (А)	59	59	59	59
Тепловая мощность (при t воды)	кВт				
95/70		28,4	50,8	61,9	73,1
80/60		22,9	40,9	49,7	58,9
60/40		12,3	21,9	24,2	32,1
Подогрев воздуха (при t воды)	°С				
95/70		11	22	32	42
80/60		8	17	25	33
60/40		4	8	12	17
Расход воды (при t воды)	л/с				
95/70		0,31	0,55	0,68	0,80
80/60		0,31	0,55	0,67	0,80
60/40		0,17	0,29	0,33	0,43
Длина свободной изотермической струи	м	30,5	28	24	22
Высота монтажа при направлении нагретой струи вертикально вниз (вода 95/70°, воздух 15°С)	м	10,0-11,0	6,0-7,0	4,5-5,0	4,0-5,0
Рекомендуемые размеры при установке на боковых ограждениях и конструкциях при направлении струи под углом 45°	м				
H, не более		2,0	3,5	4,0	5,0
D		3,0-5,0	3,5-6,0	4,5-6,0	5,5-8,0
L		2,5-4,0	3,5-5,0	4,0-6	4,0-6,0

* без учета выступающих патрубков и крепления

Примечание. Тепловые характеристики тепловентиляторов при температуре воздуха в помещении +15°С и максимальном расходе воздуха. Под длиной струи понимается расстояние от тепловентилятора с полностью открытыми жалюзи до точки, в которой скорость на оси струи составляет 0,5 м/с.

ФАНКОЙЛЫ СЕРИЯ ФW



IP44



КЭВ-1Ф3W2	КЭВ-1Ф3W3
КЭВ-1Ф3,5W2	КЭВ-1Ф3,5W3
КЭВ-2Ф3W2	КЭВ-2Ф3,5W3
КЭВ-2Ф3,5W2	КЭВ-2Ф4W3
КЭВ-2Ф4W2	КЭВ-3Ф4W3
КЭВ-3Ф4W2	КЭВ-3Ф4,5W3
КЭВ-3Ф4,5W2	КЭВ-3Ф5W3
КЭВ-3Ф5W2	КЭВ-3Ф5,6W3



Назначение

Фанкойлы серии ФW предназначены для охлаждения/отопления офисных, административных, складских, спортивных, торговых, промышленных, и других помещений.

Преимущества

Монтажный кронштейн с регулируемыми углами поворота и регулируемые жалюзи позволяют направить воздушную струю в рабочую область.

Теплопроизводительность

Теплопроизводительность фанкойлов можно посмотреть в таблицах тепловых характеристик тепловентиляторов TW. Идентификацию фанкойла и тепловентилятора следует проводить по номеру вентилятора и числу рядов. Например, фанкойл КЭВ-2Ф3,5W2 идентичен тепловентилятору КЭВ-49Т3,5W2.

Расчетные условия

- температура воздуха по сухому термометру 27 °C
- температура воздуха по смоченному термометру 19 °C
- относительная влажность воздуха 59%
- температура воды на входе 7 °C
- температура воды на выходе 12 °C

Для других расчетных условий, в том числе при использовании специального теплоносителя, производитель может предоставить необходимые данные по запросу.

Монтаж

Вертикальный (на боковых ограждениях) при помощи кронштейна.

Комплектация

Пульт управления и монтажный кронштейн. Смесительный узел или двухходовой клапан с приводом-опция, см. раздел дополнительное оборудование.



Артикул		234001	234003	234002	234004
Модель фанкойла		КЭВ-1Ф3W2	КЭВ-1Ф3,5W2	КЭВ-1Ф3W3	КЭВ-1Ф3,5W3
Параметры питающей сети	В/Гц	220/50	220/50	220/50	220/50
Расход воздуха	м³/час	1200	1900	1100	1600
		900	1450	850	1200
Длина свободной изотермической струи	м	600	950	550	800
		6,5	14	7,8	11
Холодопроизводительность	кВт	1,97	2,28	3,93	5,32
		1,78	2,1	2,76	4,24
		1,54	1,81	2,25	2,59
Температура воздуха на выходе	°С	22,6	23,6	19,7	20,3
		21,8	23	20	20
		20,8	22	18,3	20,1
Расход воды	л/с	0,09	0,11	0,19	0,25
		0,08	0,10	0,13	0,2
		0,07	0,09	0,11	0,13
Габаритные размеры*	мм	467x305x400			
Присоединительные размеры патрубков	дюйм	3/4"	3/4"	3/4"	3/4"
Масса (без воды)	кг	15	16,5	17	18,5
Максимальный ток при номинальном напряжении	А	0,45	0,68	0,45	0,68
Количество фанкойлов, к одному пульту		6	4	6	4
Потребляемая мощность электродвигателя	Вт	95	130	95	130
Звуковое давление на расстоянии 5м	дБ (А)	46	48	45	47

Артикул		234005	234006	234008	234007	234009
Модель фанкойла		КЭВ-2Ф3W2	КЭВ-2Ф3,5W2	КЭВ-2Ф4W2	КЭВ-2Ф3,5W3	КЭВ-2Ф4W3
Параметры питающей сети	В/Гц	220/50	220/50	220/50	220/50	220/50
Расход воздуха	м³/час	1500	2400	3000	2200	2700
		1150	1800	2250	1650	2050
Длина свободной изотермической струи	м	750	1200	1500	1100	1350
		8,0	13,5	16	12	14,5
Холодопроизводительность	кВт	5,44	7,36	8,43	9,65	11,0
		4,53	6,13	7,07	7,43	8,63
		3,26	4,67	5,44	5,76	6,45
Температура воздуха на выходе	°С	20,3	21,3	21,8	19,0	19,5
		19,7	20,7	21,2	18,7	19,2
		18,8	19,8	20,3	17,7	18,1
Расход воды	л/с	0,26	0,35	0,40	0,46	0,53
		0,22	0,29	0,34	0,36	0,41
		0,16	0,22	0,26	0,27	0,31
Габаритные размеры*	мм	618x360x496				
Присоединительные размеры патрубков	дюйм	1"	1"	1"	1"	1"
Масса (без воды)	кг	20,5	22	22,5	24,5	25
Максимальный ток при номинальном напряжении	А	0,45	0,68	0,75	0,68	0,75
Количество фанкойлов, к одному пульту		6	4	6	4	4
Потребляемая мощность электродвигателя	Вт	95	130	160	130	160
Звуковое давление на расстоянии 5м	дБ (А)	47	49	52	49	51

* без учета выступающих патрубков и крепления

Артикул		234010	234012	234014
Модель фанкойла		КЭВ-3Ф4W2	КЭВ-3Ф4,5W2	КЭВ-3Ф5W2
Параметры питающей сети	В/Гц	220/50	220/50	220/50
Расход воздуха	м³/час	3700	5100	6200
		2800	3850	4650
Длина свободной изотермической струи	м	1850	2550	3100
		11,6	18,0	22
Холодопроизводительность	кВт	12,76	15,7	17,7
		10,5	13,1	14,8
		7,67	9,85	11,3
Температура воздуха на выходе	°C	20,5	21,2	21,7
		19,9	20,6	21,0
		19,0	19,8	20,0
Расход воды	л/с	0,61	0,75	0,84
		0,50	0,62	0,71
		0,37	0,47	0,54
Габаритные размеры*	мм	855x450x750		
Присоединительные размеры патрубков	дюйм	1¼"	1¼"	1¼"
Масса (без воды)	кг	39	39,5	42,5
Максимальный ток при номинальном напряжении	А	0,75	1,1	2
Количество фанкойлов, к одному пульту		4	2	1
Потребляемая мощность электродвигателя	Вт	160	245	420
Звуковое давление на расстоянии 5м	дБ (А)	54	56	60

Примечание. Под длиной струи понимается расстояние от тепловентилятора с полностью открытыми жалюзи до точки, в которой скорость на оси струи составляет 0,5 м/с.

Артикул		234011	234013	234015	234016
Модель фанкойла		КЭВ-3Ф4W3	КЭВ-3Ф4,5W3	КЭВ-3Ф5W3	КЭВ-3Ф5,6W3
Параметры питающей сети	В/Гц	220/50	220/50	220/50	380/50
Расход воздуха	м³/час	3600	4900	5900	7600
		2700	3700	4650	5700
Длина свободной изотермической струи	м	1800	2450	2950	3800
		11	17,5	21	27
Холодопроизводительность	кВт	16,93	21,1	23,9	28,2
		13,56	17,3	19,7	23,4
		9,32	12,5	14,6	17,6
Температура воздуха на выходе	°C	18,3	19,0	19,5	20,1
		17,6	18,3	18,8	19,4
		17,1	17,4	17,8	18,4
Расход воды	л/с	0,81	1,01	1,14	1,34
		0,65	0,82	0,94	1,11
		0,44	0,60	0,69	0,84
Габаритные размеры*	мм	855x450x750			
Присоединительные размеры патрубков	дюйм	1¼"	1¼"	1¼"	1¼"
Масса (без воды)	кг	45	45,5	48,5	50
Максимальный ток при номинальном напряжении	А	0,75	1,1	2	1,2
Количество фанкойлов, к одному пульту		4	2	1	10
Потребляемая мощность электродвигателя	Вт	160	245	420	630
Звуковое давление на расстоянии 5м	дБ (А)	53	55	59	61

* без учета выступающих патрубков и крепления

Примечание. Под длиной струи понимается расстояние от тепловентилятора с полностью открытыми жалюзи до точки, в которой скорость на оси струи составляет 0,5 м/с.

ПУЛЬТЫ УПРАВЛЕНИЯ ПУЛЬТ IR03, IR03L

IP20

Пульт управления IR03 завесами с электрическим источником тепла и без источника тепла.



Завесы с электрическим источником тепла комплектуются выносным пультом управления (комплект проводной пульт с термостатом и беспроводной ИК пульт), позволяющим:

- устанавливать три режима расхода воздуха (три скорости вращения вентилятора);
- включать первую ступень нагрева (50% или 66% мощности) или первую и вторую ступени нагрева (100% мощности);
- производить измерение текущей температуры и задание требуемой температуры в месте установки пульта;
- производить выбор единиц измерения температуры (°C/°F).

Пульт сохраняет ранее установленные значения режима расхода воздуха, нагрева, заданную температуру и выбранную единицу измерения температуры при повторных включениях и аварийном отключении напряжения питания.

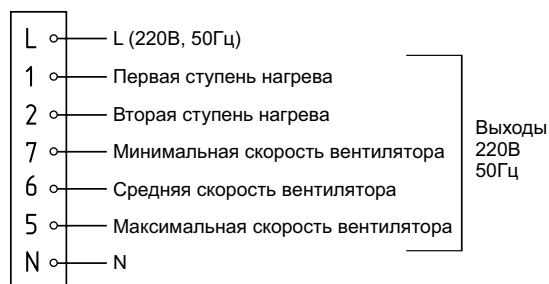
К одному пульту управления можно подключить несколько завес одной модели, в соответствии с таблицами технических характеристик, за исключением завес КЭВ-18,24,36П5050Е, КЭВ-24,36,48П5060Е, КЭВ-П5050А, КЭВ-П5060А, КЭВ-П24,36,42П7010Е, КЭВ-36,48,60П7020Е, КЭВ-П7010А, КЭВ-П7020А, КЭВ-П8010А. Эти завесы можно подключать к одному пульту в любых сочетаниях в количестве не более 10 шт.

Пултом комплектуется пульт коммутации и управления ПКУ-ЕМ. Назначения клемм пульта указаны на рисунке. Пульт IR03L предназначен для работы с влагозащищенными завесами с электрическим ис-

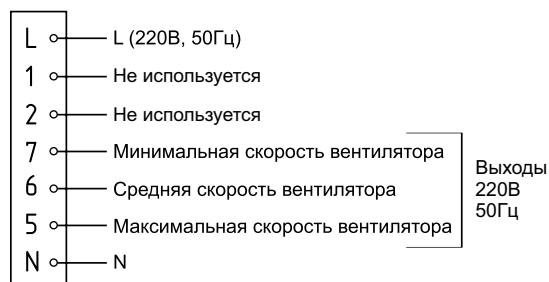
точником тепла и отличается от IR03 тем, что датчик измерения температуры вынесен из корпуса пульта и установлен на кабеле длиной 10 м. По заказу возможно увеличение длины кабеля.

Назначение клемм пульта управления

Завесы с электрическим источником тепла



Завесы без источника тепла



Модель пульта	IR03, IR03L (Артикул 500211)	
Параметры питающей сети В/Гц	220	50
Габаритные размеры (ДхШхВ) мм	90x40x105	

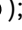
ПУЛЬТЫ УПРАВЛЕНИЯ ПУЛЬТ IR13, IR13L

IP20

Пульт управления IR13 завесами, тепловентиляторами с водяным источником тепла и фанкойлами.



Завесы, тепловентиляторы и фанкойлы (далее изделия) с водяным источником тепла комплектуются выносным пультом управления (комплект проводной пульт с термостатом и беспроводной ИК пульт), позволяющим:

- устанавливать три режима расхода воздуха (три скорости вращения вентилятора);
- включать насос (насос включается на все время включения изделия кнопкой );
- управлять клапаном подачи воды.
- производить измерение текущей температуры и задание требуемой температуры в месте установки пульта;
- производить выбор единиц измерения температуры (°C/°F).

Пульт сохраняет ранее установленные значения режима расхода воздуха, включения клапана, заданную температуру и выбранную единицу измерения температуры при повторных включениях и аварийном отключении питания.

К пульту IR13 возможно подключение дополнительного оборудования в следующих случаях:

- узел терморегулирования при условии отсутствия в системе концевого выключателя и термостата защиты от замораживания;
- концевой выключатель при условии отсутствия в системе узла терморегулирования, термостата защиты от замораживания и внешних термостатов, T1 и T2;

- концевой выключатель при условии отсутствия в системе внешних термостатов T1 и T2 (для завес без источника тепла);
- насос с напряжением питания 220В 50Гц с током нагрузки не более 2А.

Схемы подключения в этих случаях показаны в паспорте на Модуль МП-WA.

К одному пульту управления можно подключить несколько изделий одной модели, в соответствии с таблицами технических характеристик, за исключением изделий КЭВ-140П5110W, КЭВ-200П5120W, КЭВ-125П5050W, КЭВ-175П5060W, КЭВ-170П7010W, КЭВ-230П7020W, КЭВ-220П8010W, КЭВ-180Т5,6W3, КЭВ-3Ф5,6W3. Эти изделия можно подключать к одному пульту в любых сочетаниях в количестве не более 10 шт.

Пултом комплектуется пульт коммутации и управления ПКУ-W1.

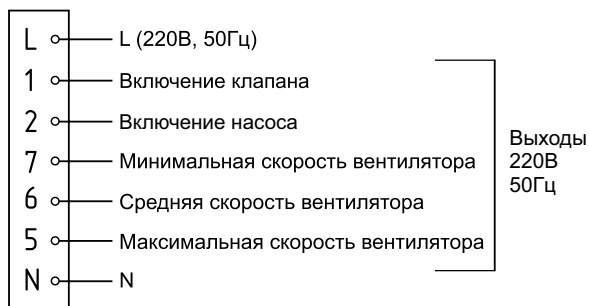
Пульт IR13L предназначен для работы с влагозащищенными завесами с водяным источником тепла и без источника тепла и отличается от IR13 тем, что датчик измерения температуры вынесен из корпуса пульта и установлен на кабеле длиной 10 м. По заказу возможно увеличение длины кабеля.

Пултом IR13L комплектуется блок коммутации и управления БКУ-WA6.

Назначения клемм пульта указаны на рисунке.

Назначение клемм пульта управления

Завесы и тепловентиляторы с водяным источником тепла



Модель пульта		IR13, IR13L (Артикул 500212)
Параметры питающей сети	В/Гц	220/50
Габаритные размеры (ДхШхВ) мм		90x40x105

ПУЛЬТ УПРАВЛЕНИЯ ГАЗОВЫМИ ЗАВЕСАМИ

IP20

Модель пульта		TFP1
Параметры питающей сети	В/Гц	220/50
Габаритные размеры (ДхШхВ) мм		90x40x105



УПРАВЛЕНИЕ ЗАВЕСАМИ СЕРИИ 100

Управление завесами серии 100 длиной 1 метр осуществляется двумя поворотными ручками, расположенными на корпусе. Роторный переключатель и терморегулятор позволяют поддерживать необходимую температуру воздуха и регулировать тепловую мощность завесы.



Роторный переключатель



Терморегулятор

ДОПОЛНИТЕЛЬНЫЕ УСТРОЙСТВА

Завесы серий 200-800 могут быть укомплектованы дополнительными устройствами.

ТЕРМОСТАТ ЗАЩИТЫ ОТ ЗАМОРАЖИВАНИЯ IP21

Термостат защиты от замораживания (далее ТЗЗ) предназначен для защиты теплообменников изделий. В ПКУ-W1, Блоке-WA и БКУ-WA6 имеются контакты для подключения ТЗЗ. При уменьшении температуры воды в обратном трубопроводе ниже +5°C и срабатывании ТЗЗ автоматически выключаются вентиляторы изделий, открывается клапан подачи воды и включается насос. Также возможна сигнализация на пульт диспетчера. Предлагаемый термостат защиты от замораживания по своему типу является накладным.

Артикул 500172

Термостат защиты от замораживания	
Габаритные размеры (ДхШхВ) мм	156x55x64



Термостат защиты от замораживания



Концевой выключатель

КОНЦЕВОЙ ВЫКЛЮЧАТЕЛЬ ВП-15K21 IP54

Концевой выключатель, предлагаемый на нашем предприятии, является электро-механическим устройством, принцип работы которого описан ниже.

Артикул 500195

Концевой выключатель	
ВП-15K21	
Габаритные размеры (ДхШхВ) мм	141,5x72x67

ЛОГИКА РАБОТЫ ДОПОЛНИТЕЛЬНЫХ УСТРОЙСТВ, ПОДКЛЮЧАЕМЫХ К ПКУ-ЕМ, ПКУ-W1, БЛОКУ Е, БЛОКУ-WA, БКУ-WA6.

1. При замыкании контактов концевого выключателя (открытии ворот) во всех изделиях включается максимальная скорость вращения вентилятора. В изделиях с электрическим источником тепла включается максимальная мощность нагрева, а в изделиях с водяным источником тепла открывается клапан смесительного узла и включается насос. После закрытия ворот и размыкания контактов концевого выключателя изделие включается в режим, установленный на пульте или выключается, если было выключено.

Для сохранения энергоэффективности завесы в случае повышения наружной температуры (против расчетной зимней) при работе с включенным концевым выключателем предусмотрена возможность подключения внешних термостатов T1 и T2. Температуры настройки термостатов устанавливаются по рекомендации проектировщика. При работе этих термостатов частота вращения вентиляторов завес выбирается автоматически (три степени) в зависимости от температуры наружного воздуха. Наиболее низкой тем-

пературе соответствует большая частота вращения вентиляторов.

В первом приближении можно задать температуры T1 и T2 по формулам

$$T1 = T_B - 0,67 (T_B - T_{HP}),$$

$$T2 = T_B - 0,33 (T_B - T_{HP}),$$

где T_{HP} – расчетная зимняя температура наружного воздуха, T_B – температура воздуха внутри помещения. В процессе эксплуатации следует вводить корректировки температур T1 и T2 для обеспечения нормальной защиты проема завесой (предотвращение вытекания из проема на улицу нагретого в завесе воздуха).

2. При срабатывании термостата защиты от замораживания выключаются вентиляторы изделий, включается насос и открывается клапан смесительного узла. Термостат защиты имеет приоритет перед концевым выключателем.

При обратном срабатывании термостата защиты от замораживания восстанавливается прежний режим работы изделия.

ПУЛЬТЫ КОММУТАЦИИ И УПРАВЛЕНИЯ ПКУ-ЕМ И ПКУ-W1

IP31

Для управления с одного пульта изделиями разных моделей или одной модели, но в количестве, превосходящем максимально допустимое, необходимо подключать их через пульт управления и коммутации электрическими завесами ПКУ-ЕМ (опция) или водяными завесами и тепловентиляторами ПКУ-W1 (опция).

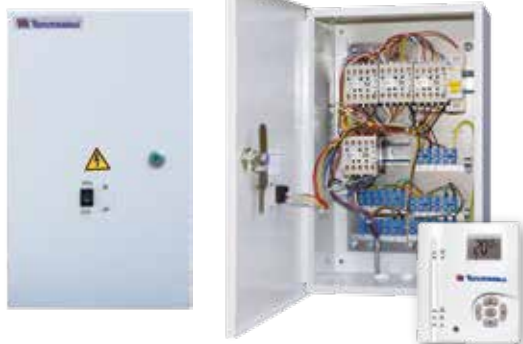
Пульт коммутации и управления завесами с электрическим источником тепла (ПКУ-ЕМ) предназначен для управления с одного пульта IR03 изделиями одной и той же модели в количестве, превосходящем максимально допустимое, или изделиями разных моделей, а также для подключения концевого выключателя.

Пульт коммутации и управления завесами и тепловентиляторами с водяным источником тепла и завесами без источника тепла (ПКУ-W1) предназначен для управления с одного пульта IR13 изделиями одной и той же модели в количестве, превосходящем максимально допустимое для одного пульта управления, или разными моделями.

ПКУ-W1 предназначен для подключения дополнительных устройств:

- смесительного узла (регулирующий клапан, насос);
- концевого выключателя ворот и внешних термостатов T1 и T2;
- термостата защиты от замораживания;
- дистанционных устройств сигнализации угрозы замораживания теплообменных аппаратов изделий.

Дополнительные устройства могут быть подключены как каждое в отдельности, так и в любых сочетаниях.



Пульт ПКУ-ЕМ



Пульт ПКУ-W1

Артикул	500054	500040
Модель	ПКУ-ЕМ	ПКУ-W1
Параметры питающей сети В/Гц	220/50	
Габаритные размеры (ДхШхВ) мм	360x225x140	
Масса кг	3,5	



Блок Е

Артикул	500038	
Параметры питающей сети В/Гц	220/50	
Габаритные размеры (ДхШхВ) мм	200x135x175	
Масса кг	1,3	

БЛОК ПОДКЛЮЧЕНИЯ КОНЦЕВОГО ВЫКЛЮЧАТЕЛЯ К ЗАВЕСАМ С ЭЛЕКТРИЧЕСКИМ ИСТОЧНИКОМ ТЕПЛА (БЛОК Е)

IP31

Блок подключения концевого выключателя ворот предназначен для подключения концевого выключателя и внешних термостатов T1 и T2 к завесам с электрическим источником тепла (Блок Е). Блок Е подключается к кабелю управления между изделием и выносным пультом управления. **Количество изделий одной и той же модели,**

подключаемых к одному Блоку Е, равно количеству изделий, подключаемых к одному пульту управления, и указано в таблицах технических характеристик. Подключение изделий разных моделей к одному Блоку Е недопустимо, за исключением завес

КЭВ-18,24,36П5050Е, КЭВ-24,36,48П5060Е, КЭВ-24,36,42П7010Е, КЭВ-36,48,60П7020Е. Эти завесы можно подключать к одному Блоку Е в любых сочетаниях, в количестве не более 10 шт.



Блок WA

БЛОК ПОДКЛЮЧЕНИЯ КОНЦЕВОГО ВЫКЛЮЧАТЕЛЯ, СМЕСИТЕЛЬНОГО УЗЛА И ТЕРМОСТАТА ЗАЩИТЫ ОТ ЗАМОРАЖИВАНИЯ К ЗАВЕСАМ, ТЕПЛОВЕНТИЛЯТОРАМ С ВОДЯНЫМ ИСТОЧНИКОМ ТЕПЛА И ФАНКОЙЛАМ (БЛОК WA)

IP31

Блок подключения концевого выключателя, смесительного узла и термостата защиты от замораживания (Блок WA) предназначен для подключения к завесам, тепловентиляторам и фанкойлам (далее изделия) с водяным источником тепла дополнительных устройств:

- смесительного узла (регулирующий клапан, насос);
- концевого выключателя ворот и внешних термостатов T1 и T2;
- термостата защиты от замораживания;
- дистанционных устройств сигнализации угрозы замораживания теплообменных аппаратов изделий.

Перечисленные устройства могут быть подключены как каждое в отдельности, так и в любых сочетаниях. Блок WA подключается к кабелю управления между изделием и выносным пультом управления. Количество изделий одной модели, подключаемых к одному Блоку WA, равно количеству изделий, подключаемых к одному пульту управления, и указано в таблицах технических характеристик. Подключение изделий разных моделей к одному Блоку WA недопустимо, за исключением завес КЭВ-140П5110W, КЭВ-200П5120W, КЭВ-125П5050W, КЭВ-175П5060W, КЭВ-5050A, КЭВ-5060A, КЭВ-170П7010W, КЭВ-230П7020W, КЭВ-П7010A, КЭВ-П7020A, КЭВ-220П8010W, КЭВ-П8010A, КЭВ-180Т5,6W3, КЭВ-3Ф5,6W3. Эти изделия можно подключать к одному

Блоку WA в любых сочетаниях в количестве не более 10 шт.

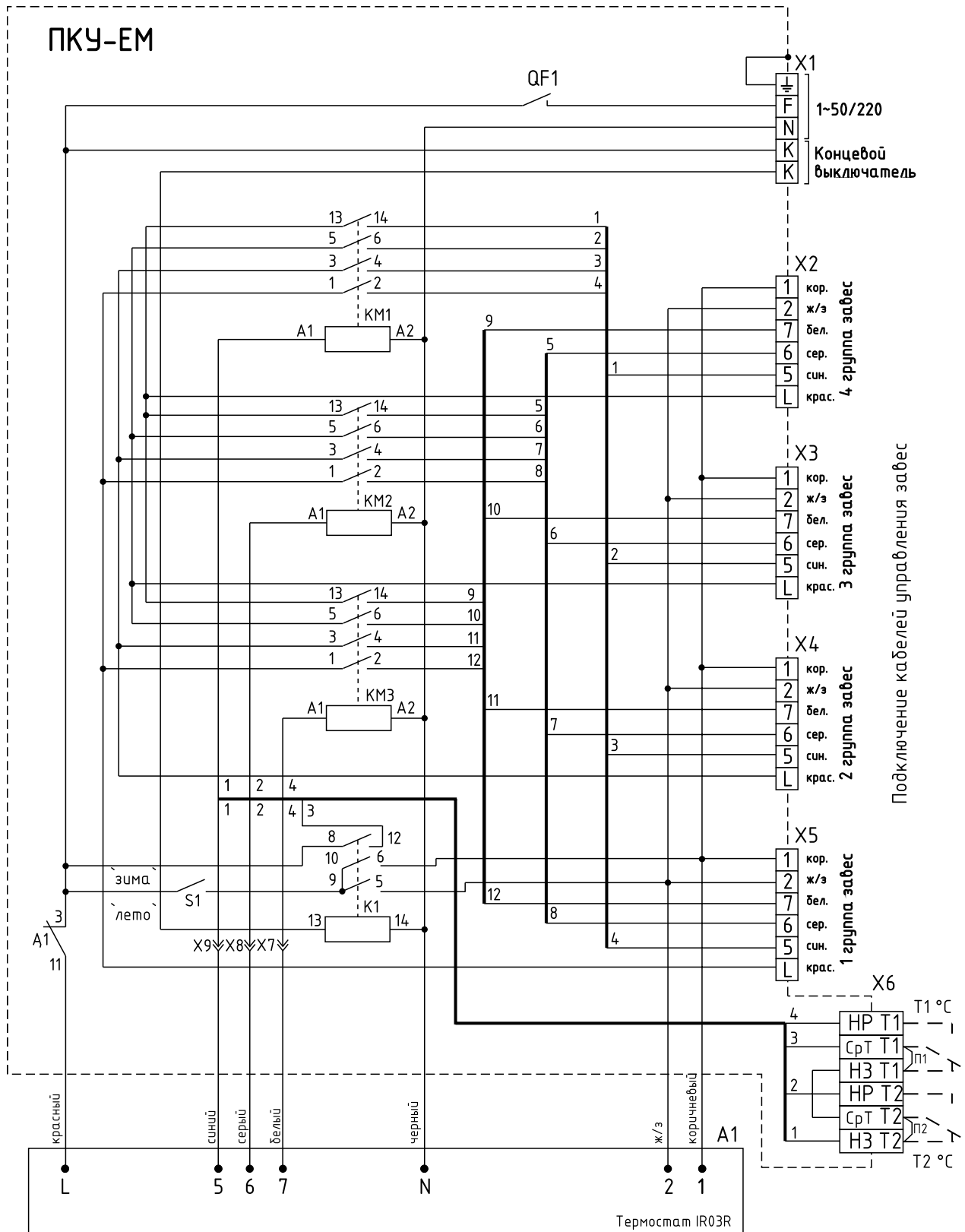
Блок WA предназначен также для подключения к завесам без источника тепла концевого выключателя и внешних термостатов. К пульту IR13 возможно подключение дополнительного оборудования без использования Блока WA в следующих случаях:

- узел терморегулирования при условии отсутствия в системе концевого выключателя и термостата защиты от замораживания;
- концевой выключатель при условии отсутствия в системе узла терморегулирования, термостата защиты от замораживания и внешних термостатов, T1 и T2;
- концевой выключатель при условии отсутствия в системе внешних термостатов T1 и T2 (для завес без источника тепла);
- насос с напряжением питания 220В 50Гц с током нагрузки не более 2А.

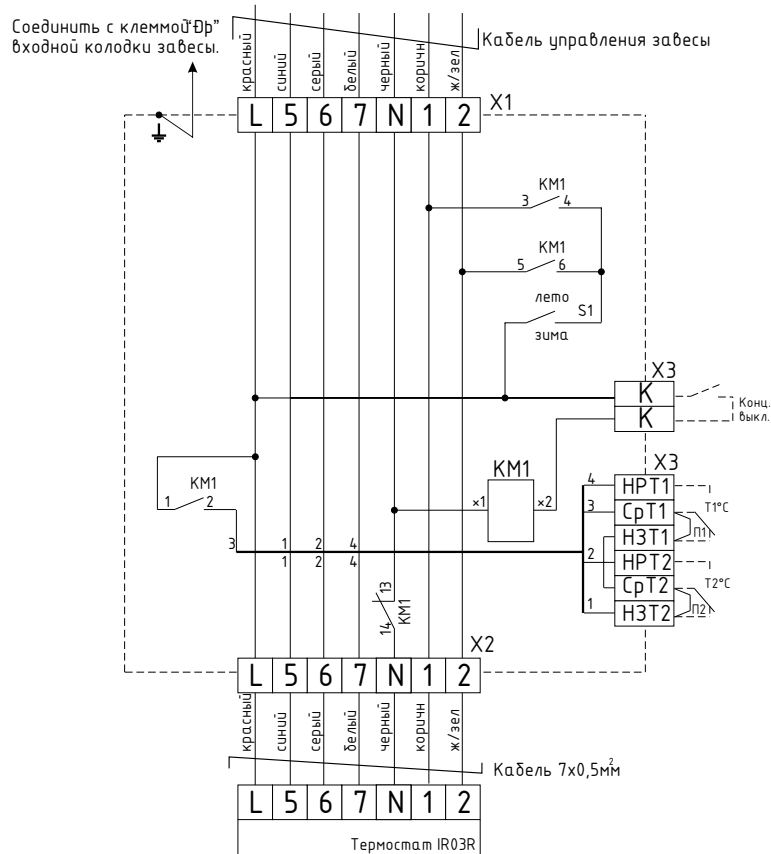
Схемы подключения в этих случаях показаны в паспорте на Модуль МП-WA.

Артикул	500056	
Параметры питающей сети	В/Гц	220/50
Габаритные размеры (ДхШхВ)	мм	200x135x175
Масса	кг	1,6

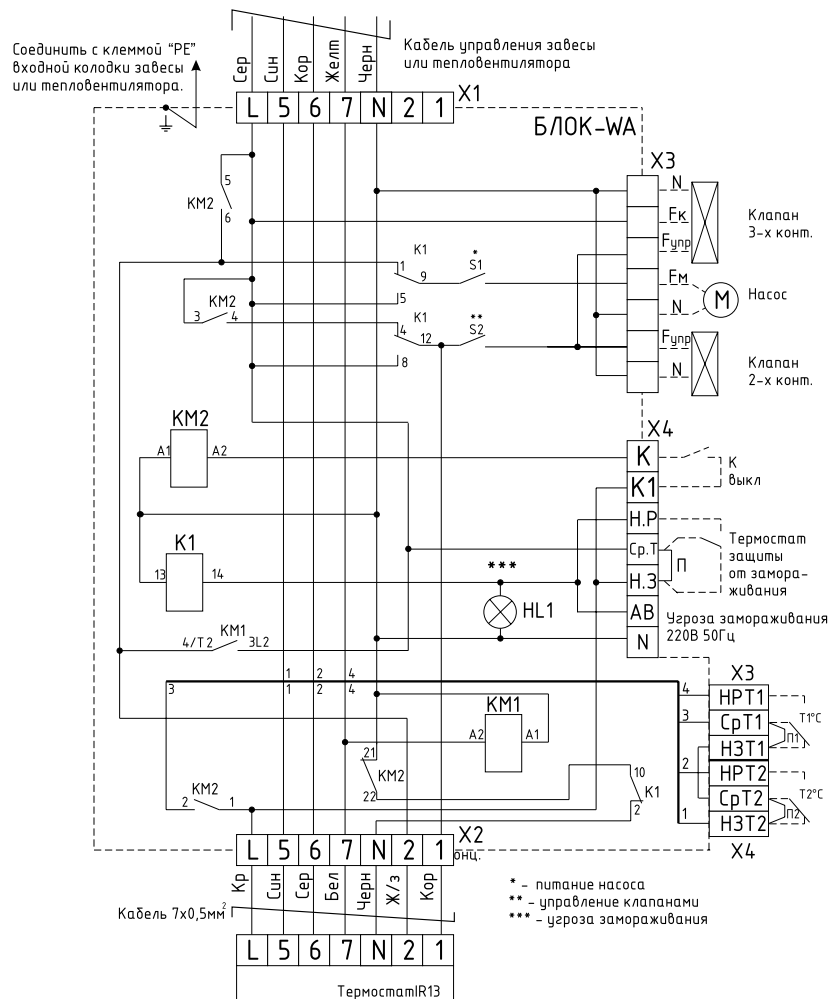
Электрическая схема пульта коммутации и управления ПКУ-ЕМ



Электрическая схема Блока E



Электрическая схема Блока WA





МОДУЛИ ПОДКЛЮЧЕНИЯ МП12-24Е МП36-48Е МП60Е

IP55

Модули подключения МП12-24Е, МП36-48Е и МП60Е (далее МП-Е) предназначены для подключения завес серии 400, 500 и 700 с электрическим источником тепла и степенью защиты IP54 к электрической сети и трансляции команд управления с пульта IR03L.

Модель модуля МП-Е подбирается в зависимости от тепловой мощности завесы по таблице.

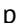
При соединении модулей МП-Е шлейфом по схеме на рис. 1, к одному пульту IR03L можно подключать до 20 завес любой модели, из перечисленных в таблице в любых сочетаниях.

Пульт IR03L устанавливается вне помещения с капельной влагой и подключается самостоятельно кабелем 7x0,5мм² к модулю МП-Е завесы или к модулю МП-Е первой завесы группы. Электрическая схема модулей МП-Е показана на рис. 2.

Модуль МП-Е имеет степень защиты IP55 и устанавливается в непосредственной близости от завесы.

Модуль МП-Е обеспечивает:

- отключение ТЭНов при срабатывании аварийного термовыключателя завесы;
- отключение вентиляторов и ТЭНов при срабатывании термозащиты любого из двигателей завесы.

При выключении завесы кнопкой  пульта IR03L вентиляторы продолжают работать в течении 75±15 секунд для снятия остаточного тепла ТЭНов. Для подключения концевого выключателя и внешних термостатов Т1 и Т2 используется Блок Е. Блок Е подключается между пультом IR03L и модулем МП-Е и имеет контакты для подключения концевого выключателя и внешних термостатов.

Для подключения концевого выключателя к группе завес управляемых одним пультом IR03L требуется один Блок Е.

Технические характеристики

Артикул	500190	500058	500191
Модель	МП12-24Е	МП36-48Е	МП60Е
Параметры питающей сети, В/Гц	380/50		
Коммутируемая мощность, кВт	12-24	36-48	60
Габаритные размеры (ДхШхВ), мм	400x220x500		
Масса, кг	10,0	10,0	11,6
Количество завес подключаемых к одному модулю, шт	1		

* размеры без учёта гермовводов.

Модели завес, подключаемых к модулю

	МП12-24Е	МП36-48Е	МП60Е
Серия 400 IP54	КЭВ-12П4050Е КЭВ-18П4050Е КЭВ-12П4060Е КЭВ-24П4060Е	КЭВ-36П4060Е	–
Серия 500 IP54	КЭВ-18П5051Е КЭВ-24П5051Е КЭВ-24П5061Е	КЭВ-36П5051Е КЭВ-36П5061Е КЭВ-48П5061Е	–
Серия 700 IP54	КЭВ-24П7011Е	КЭВ-36П7011Е КЭВ-42П7011Е КЭВ-36П7021Е КЭВ-48П7021Е	КЭВ-60П7021Е

Рис. 1. Схема подключения группы от двух до двадцати влагозащищенных завес к одному пульту управления IR03L.

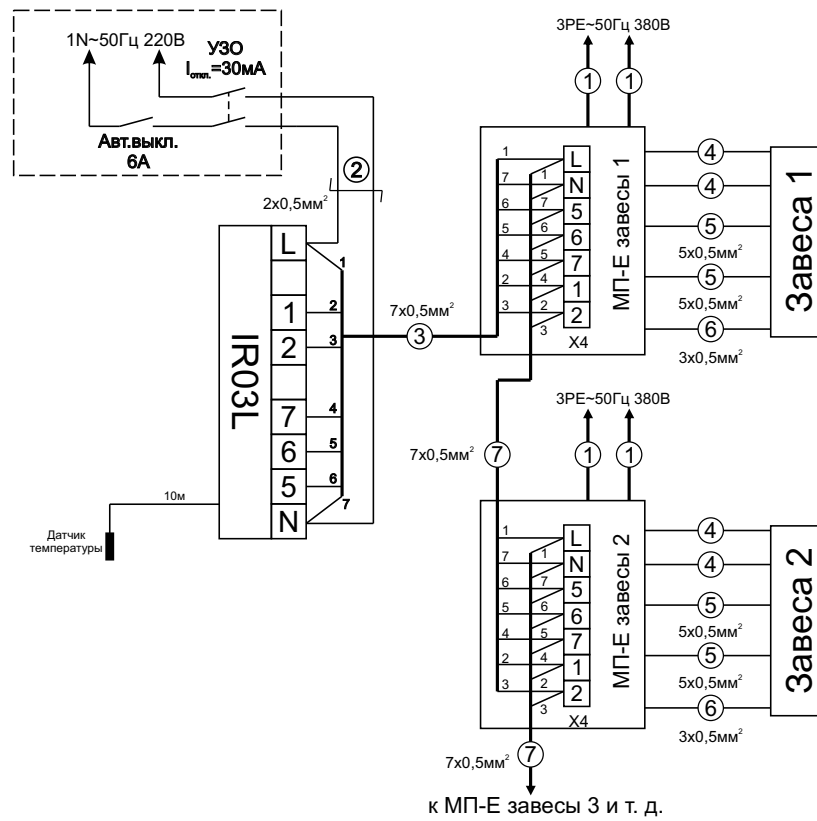
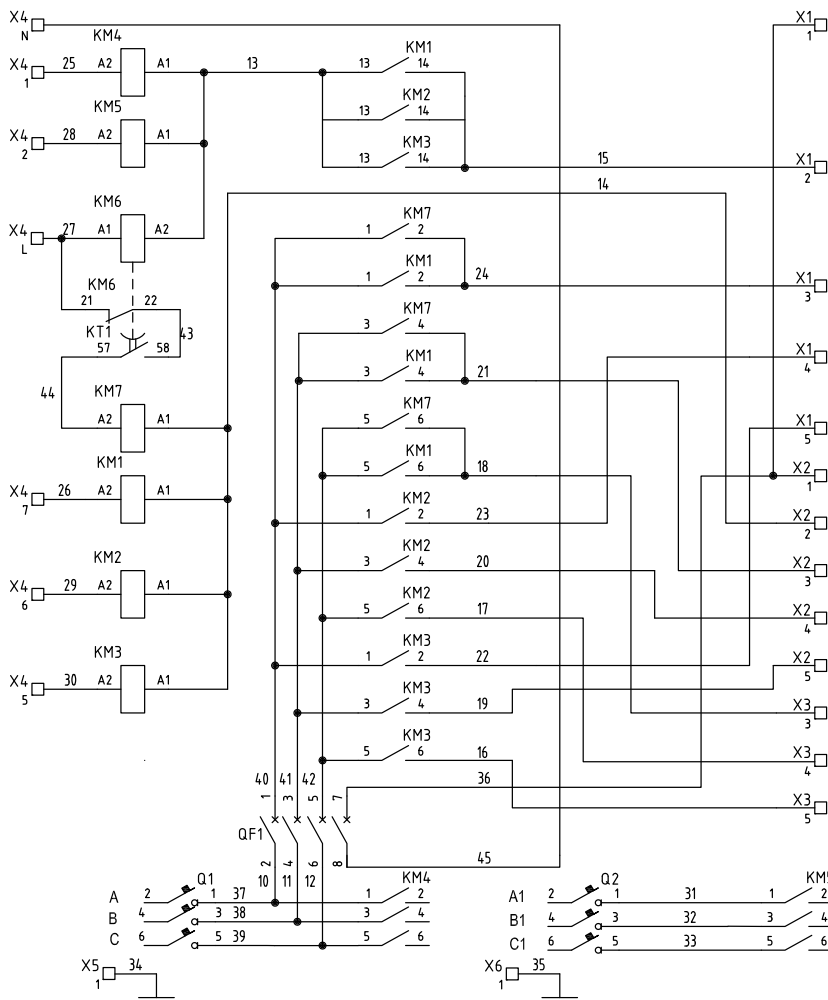


Рис. 2. Электрическая схема модулей МП-Е (МП12-24Е, МП36-48Е, МП60Е)



МОДУЛЬ МП-WA БЛОК БКУ-WA6

IP55

Устройства подключения воздушно-тепловых завес с IP54 Серий 400, 500, 700 и 800 с водяным источником тепла и без источника тепла.



Модуль МП-WA Артикул 500057

Параметры питающей сети	В/Гц	380/50
Габаритные размеры (ДхШхВ)	мм	240x90x195
Масса	кг	1,2

Подключение завес к электрической сети может быть осуществлено двумя способами:

Способ 1.

Подключение через Модуль подключения МП-WA завес IP54 с водяным источником тепла и без источника тепла.

МП-WA имеет собственную степень защиты IP55 и устанавливается в непосредственной близости от завесы. Электрическая схема МП-WA приведена на рис.3. (Схема подключения одной завесы к электрической сети).

При соединении модулей МП-WA шлейфом к одному пульту IR13L можно подключить до 20 завес одной или разных моделей. Пульт устанавливается вне помещения с капельной влагой и подключается самостоятельно к модулю МП-WA. К пульту IR13L подключен датчик температуры на кабеле длиной 10 метров. Длина кабеля может быть увеличена. При этом каждая завеса подключается через свой модуль МП-WA. Схема подключения одной завесы представлена на рис.3, от 2-х до 20-ти завес на рис.4. Номера кабелей на схемах совпадают. Кабель ① каждого модуля МП-WA подключается к сети через свой автоматический выключатель и УЗО. При подключении пульта управления IR13L через Блок WA (опция) существует возможность подключать дополнительное оборудование: концевой выключатель и внешние термостаты T1 и T2, узел терморегулирования с клапаном и насосом, термостат защиты от замораживания теплообменника с индикацией угрозы замораживания.

Для подключения дополнительного оборудования к группе завес, управляемых одним пультом IR13L требуется один Блок WA. К пульту IR13L возможно подключение дополнительного оборудования без использования Блока WA в следующих случаях:



Блок БКУ-WA6 Артикул 500189

Параметры питающей сети	В/Гц	380/50
Габаритные размеры (ДхШхВ)	мм	600x150x400
Масса	кг	18

- узел терморегулирования при условии отсутствия в системе концевой выключателя и термостата защиты от замораживания;
- концевой выключатель при условии отсутствия в системе узла терморегулирования, термостата защиты от замораживания и внешних термостатов, T1 и T2;
- концевой выключатель при условии отсутствия в системе внешних термостатов T1 и T2 (для завес без источника тепла);
- насос с напряжением питания 220В 50Гц с током нагрузки не более 2А.

Схемы подключения в этих случаях показаны в паспорте на модуль МП-WA.

Способ 2.

Способ 2 целесообразно использовать при подключении от 4 до 6 завес.

Подключение через блок коммутации и управления БКУ-WA6 (далее БКУ). БКУ имеет собственную степень защиты IP55 и может быть установлен в помещении с капельной влагой в непосредственной близости от завес. К БКУ можно подключить до 6 завес одной или разных моделей.

БКУ размещается в металлическом корпусе настенного крепления и комплектуется пультом управления IR13L. Пульт устанавливается вне помещения с капельной влагой и подключается самостоятельно кабелем 7 x 0,5 мм². К пульту IR13L подключен датчик температуры на кабеле длиной 10 метров. Длина кабеля может быть увеличена.

В БКУ установлены:

- элементы коммутации
- плата контроля фаз (ПКФ), которая обеспечивает:
 - а) правильность первоначального подключения завесы к электрической сети;

б) отключение завесы при пропадании фазы или перекосе фаз.

в) индикацию аварийного состояния.

Схема подключения завес к электрической сети через БКУ-WA6 представлена на рис. 5, схема БКУ-W6 – на рис. 6.

Существует возможность подключения к БКУ дополнительного оборудования – концевого выключателя ворот и внешних термостатов T1 и T2, узла терморегулирования с клапаном и насосом, термостата защиты от замораживания теплоносителя в теплообмен-

ном аппарате с возможностью подключения внешних индикаторных устройств угрозы замораживания.

Концевой выключатель, термостат защиты от замораживания, насос и клапан подключаются непосредственно к БКУ-WA6, без использования Блока WA, что является преимуществом этого способа. Недостатком способа является большая длина и число соединительных кабелей по сравнению с подключением способом 1 через модуль МП-WA.

Рис.3. Схема подключения одной брызгозащищенной завесы к электрической сети.

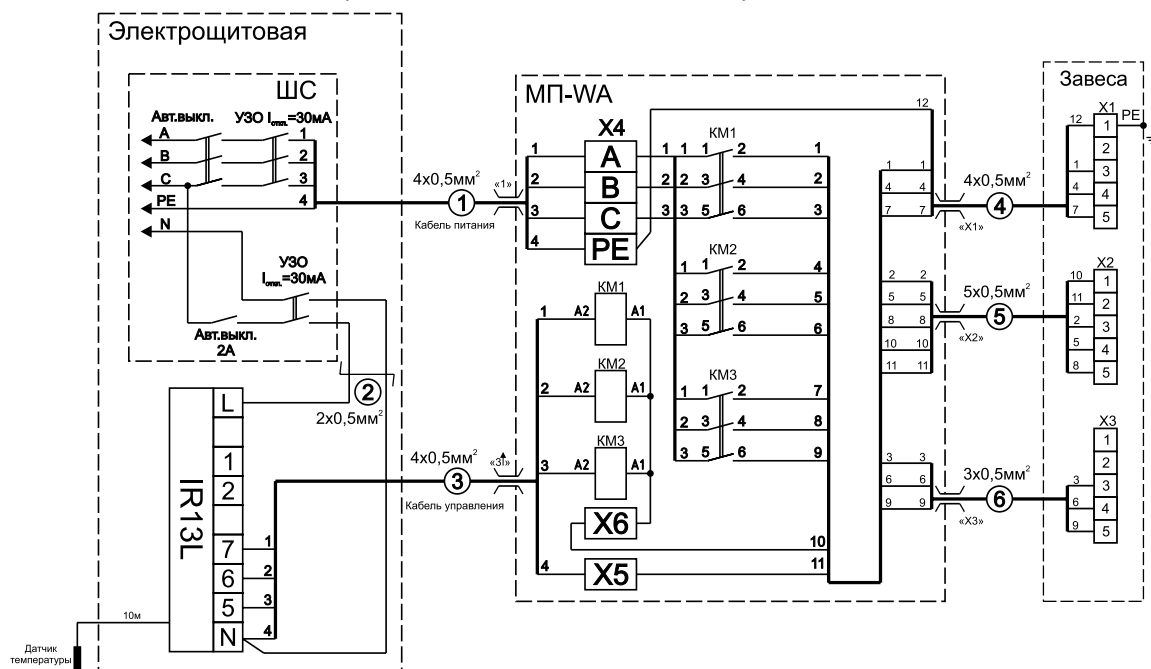
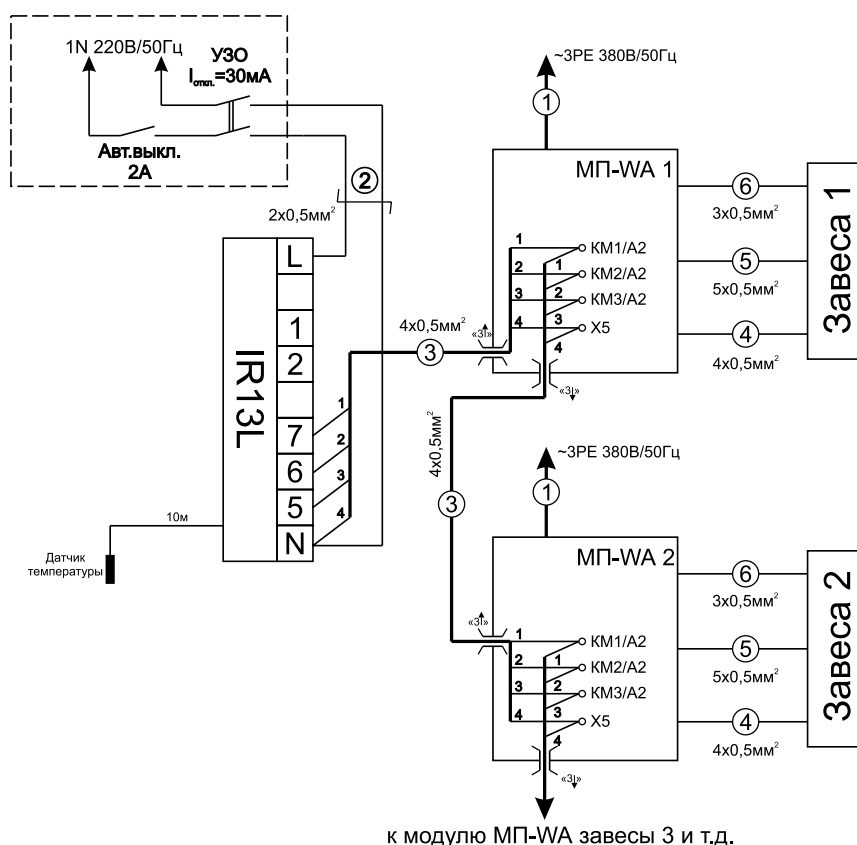
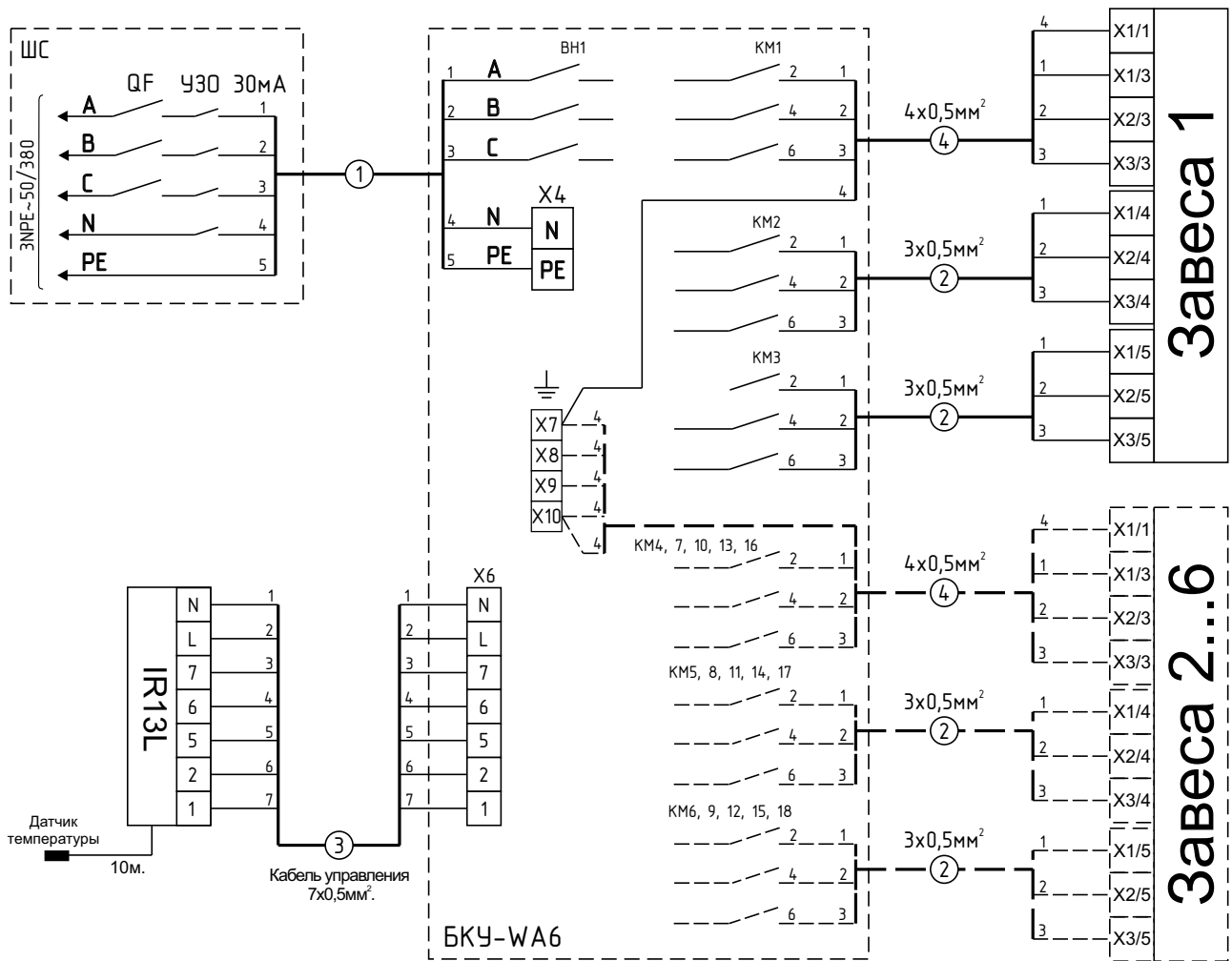


Рис.4. Схема подключения от двух до двадцати завес к электрической сети.

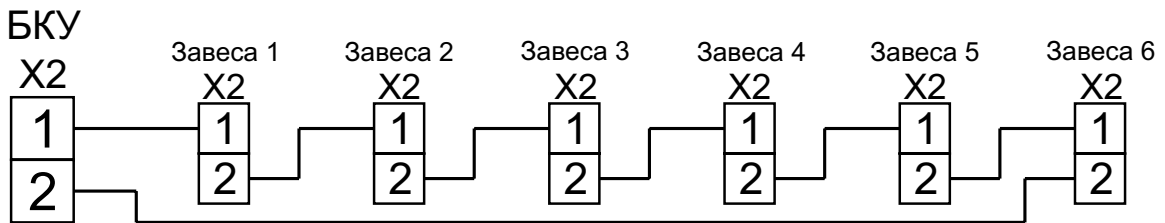


к модулю МП-WA завесы 3 и т.д.

Рис. 5. Схема подключения занес к электрической сети через БКУ-WA6.

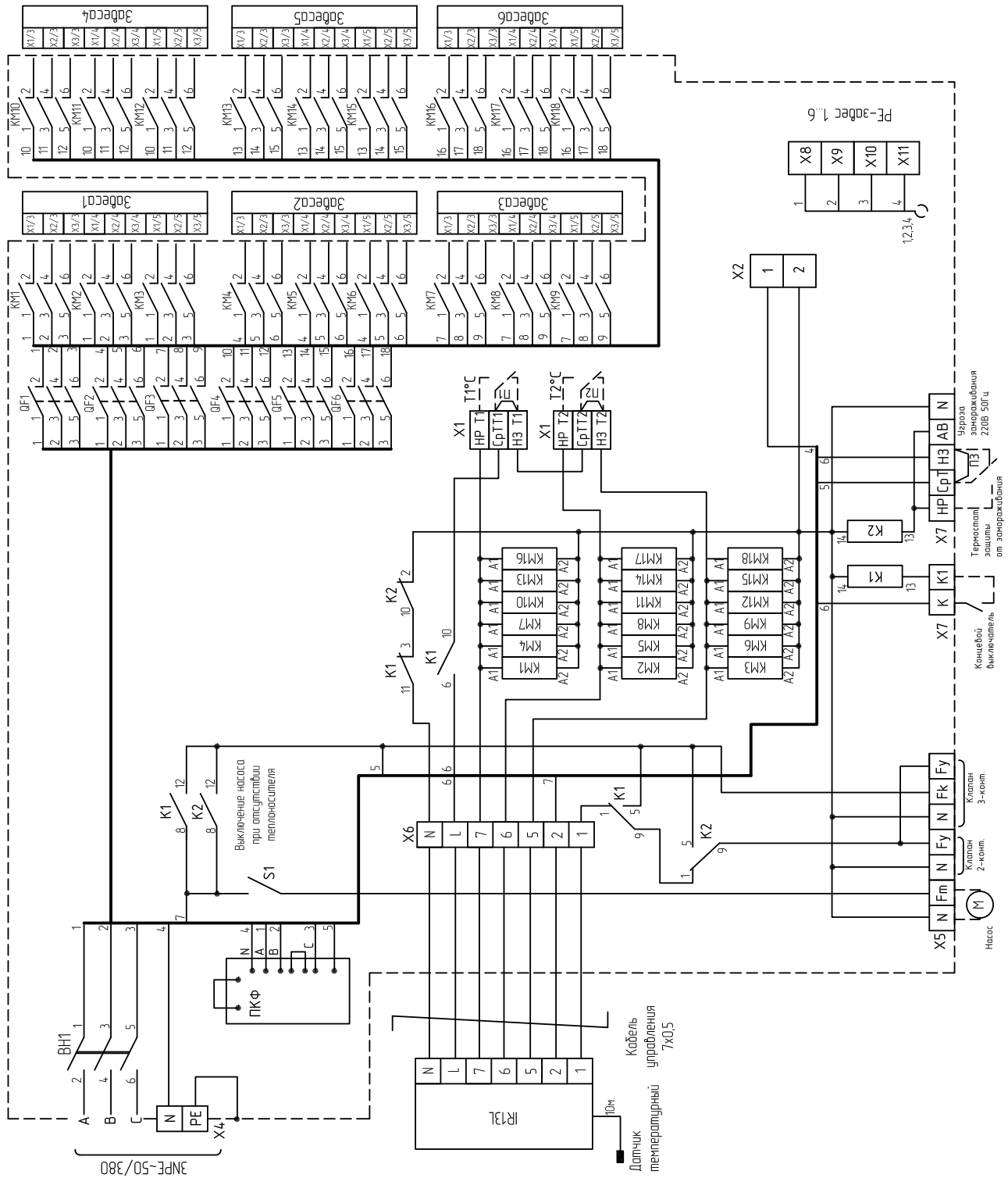


При подключении нескольких занес к одному БКУ цепи термозащиты двигателей занес должны быть соединены последовательно. Схема соединений для шести занес представлена на рисунке ниже.



При меньшем количестве занес контакт х 2/2 последней занес соединяется с контактом х2/2 БКУ.

Рис. 6. Электрическая схема БКУ-WA6



Управление



СМЕСИТЕЛЬНЫЕ УЗЛЫ (УЗЛЫ ТЕРМОРЕГУЛИРОВАНИЯ)

Узел терморегулирования предназначен для поддержания заданной температуры воздуха на выходе из жидкостного воздухонагревателя (охлаждителя) путем обеспечения циркуляции и регулирования температуры подаваемого теплоносителя. Применяются две схемы терморегулирования: качественная и количественная. В качественной схеме осуществляется изменение температуры (качества) теплоносителя при практически неизменном его расходе, в количественной схеме меняется только количество подаваемого теплоносителя.

В качественной схеме терморегулирования (смешения) обязательным элементом является циркуляционный насос (см. схему А). Принцип работы такого узла заключается в следующем: температура теплоносителя регулируется смешением жидкости, поступающей из сети, с отработанной, поступающей из теплообменника через обратный клапан. Соотношение этих расходов регулируется трехходовым клапаном с электроприводом в зависимости от температуры приточного воздуха на выходе из теплообменника. Качественная схема позволяет поддерживать температуру нагретого воздуха близко к постоянной заданной величине. Температура обратной воды также близка к требуемой. Циркуляционный насос обеспечивает постоянный расход и скорость движения теплоносителя по трубкам теплообменника. При правильном выборе всех элементов это обеспечивает удержание скорости воды в трубках на уровне не менее 0,2 м/с, чем исключается замерзание воды.

Установка насоса и трехходового клапана на обратном трубопроводе способствует их работе при пониженной температуре относительно максимально допустимой, что позволяет применять узлы в системах с перегретым теплоносителем.

Следует помнить, что в системах с достаточно большой разницей давления между прямой и обратной магистралью, насос практически не повышает расхода воды через систему. На расчетном режиме насос должен иметь расчетный расход через теплообменник (или группу теплообменников нескольких завес) и нулевое давление. В системах с малой разницей давлений между прямой и обратной магистральями (ориентировочно менее 40 кПа) насос будет способ-

ДОПОЛНИТЕЛЬНОЕ ОБОРУДОВАНИЕ

ГИБКИЕ ПАТРУБКИ

Для предотвращения повреждения коллекторов при подключении завес к тепловой сети необходимо использовать гибкую подводку. По заказу поставляются гибкие гофрированные патрубки из нержавеющей стали длиной 400, 500, 600 мм.

Условия применения гибких патрубков:

- давление до 16 атм;
- температура от +5 °С до +150 °С.

Артикул	500179	500180	500178	500177
L=400 мм, D (дюйм)	1/2"	3/4"	1"	1 1/4"

ствовать повышению расхода теплоносителя через теплообменник (группу теплообменников) и систему, доводя его до расчетного.

В количественной схеме терморегулирования насос отсутствует (см. схему Б). Трехходовой клапан по команде термостата просто открывает и перекрывает поток воды через теплообменник. При этом обратная вода, равно как и нагретый воздух имеют переменную температуру. Остывание воды в трубках при закрывшемся клапане может привести к замерзанию, особенно при боковой установке завес в сочетании с низкой температурой наружного воздуха. Для исключения этой опасности трехходовой клапан имеет специальный байпас, настроенный на постоянный проход воды даже при полностью закрытом клапане. Байпас регулируемый: при понижении наружной температуры гарантированный проток горячей воды может быть увеличен.

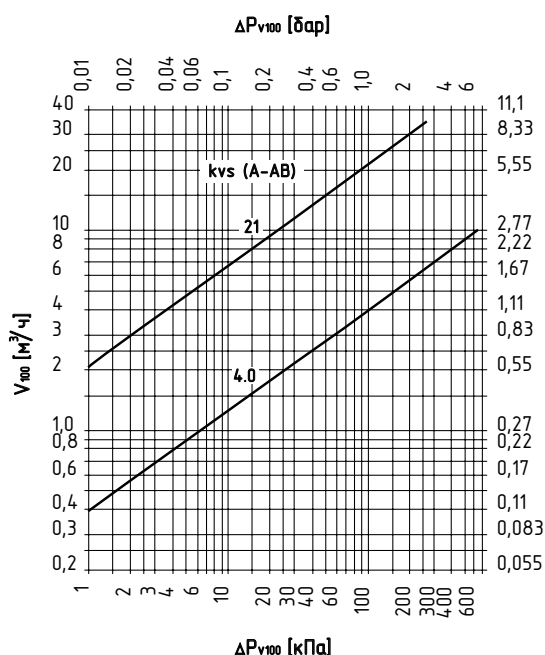
Основные рекомендации по узлам терморегулирования:

1. При кратковременном и нечастом открывании ворот (5-10 мин) установка узлов терморегулирования необязательна.
2. При защитах смесительного типа (офисы, общественные здания), когда имеет место непрерывный и переменный поток людей через двери, установка узлов терморегулирования обязательна. Желательно иметь качественную схему регулирования (с насосом).
3. При частом открывании ворот промышленных зданий (шиберующая защита) с последующей компенсацией теплопотерь работающими завесами целесообразна установка узлов.
4. В любой ситуации узлы качественного регулирования (с насосом) предпочтительны.

В каталоге приведены характеристики трех типовых узлов смешения УТ-КЭВ-4 (4Н), УТ-КЭВ-6,3 (6,3Н) и УТ-КЭВ-21 (21Н), которые охватывают практически все рациональные варианты организации защиты проемов выпускаемыми завесами. Смесительные узлы для завес Серии 800 такие же как для завес Серии 700, но поскольку на один воротный проем как правило устанавливается группа завес Серии 800, то для них необходимо разработать смесительный узел, который бы работал на всю группу завес.

ТЕХНИЧЕСКИЕ ХАРАКТЕРИСТИКИ УЗЛОВ ТЕРМОРЕГУЛИРОВАНИЯ

Артикул	Типоразмер узла	Диапазон расхода л/с (м³/ч)	Kvs м³/ч	Потребляемая клапаном мощность, Вт	Потребляемая насосом мощность в зависимости от частоты вращения, Вт			Присоединительные размеры
					1	2	3	
500168	УТ-КЭВ-4	0,1-2,8	4	6	-	-	-	¾"
500169	УТ-КЭВ-4Н	(0,4-10,0)			45	65	90	
500170	УТ-КЭВ-6,3	0,55-10	21	1	-	-	-	¾"
500171	УТ-КЭВ-6,3Н	(2,0-36,0)			45	65	90	
500166	УТ-КЭВ-21	0,55-10	21	1	-	-	-	1 ¼"
500167	УТ-КЭВ-21Н	(2,0-36,0)			140	210	265	

ГИДРАВЛИЧЕСКИЕ ХАРАКТЕРИСТИКИ РЕГУЛИРУЮЩИХ КЛАПАНОВ


Фактический KVS клапана в направлении А-ВВ:

- для смесительных узлов УТ-КЭВ-4, УТ-КЭВ-4Н – KVS 4;
- для смесительных узлов УТ-КЭВ-6,3; УТ-КЭВ-6,3Н; УТ-КЭВ-21; УТ-КЭВ-21Н – KVS 21.

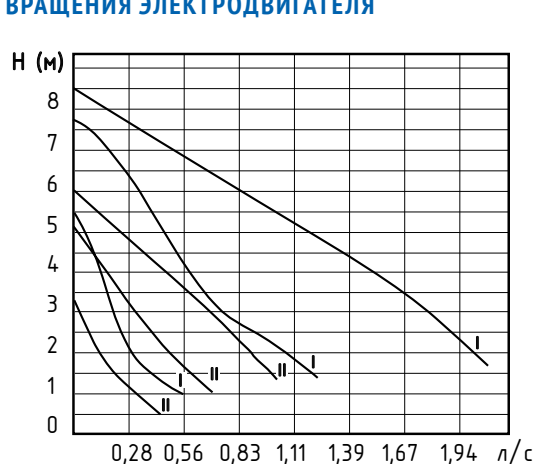
Обозначения:

 ΔP_{v100} – потеря давления при полностью открытом клапане

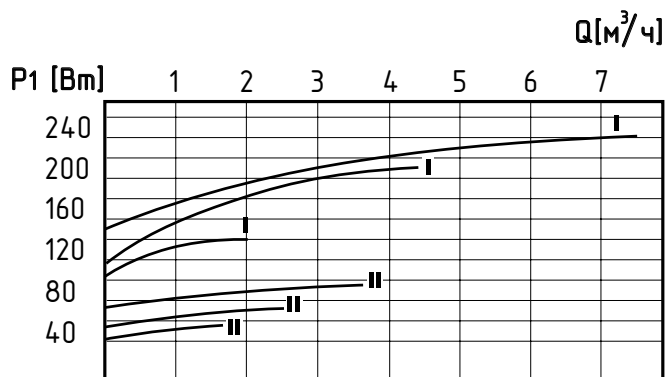
 V_{100} – номинальный расход теплоносителя при ΔP_{v100}
 K_{VS} – коэффициент пропускной способности (м³/ч), определяется по формуле:

$$K_{VS} = \frac{V_{100}}{\sqrt{\frac{\Delta P_{v100}}{100}}}$$

 где размерность V_{100} – м³/ч; ΔP_{v100} и 100 – кПа

ЗАВИСИМОСТЬ ГИДРОСТАТИЧЕСКОГО НАПОРА, МОЩНОСТИ НАСОСА ОТ РАСХОДА ВОДЫ ПРИ ТРЕХ ЧАСТОТАХ ВРАЩЕНИЯ ЭЛЕКТРОДВИГАТЕЛЯ


I – для смесительного узла УТ-КЭВ-21Н;
 II – для смесительных узлов УТ-КЭВ-4Н и УТ-КЭВ-6,3Н.



Расчетные потери давления в смесительных узлах без насоса.

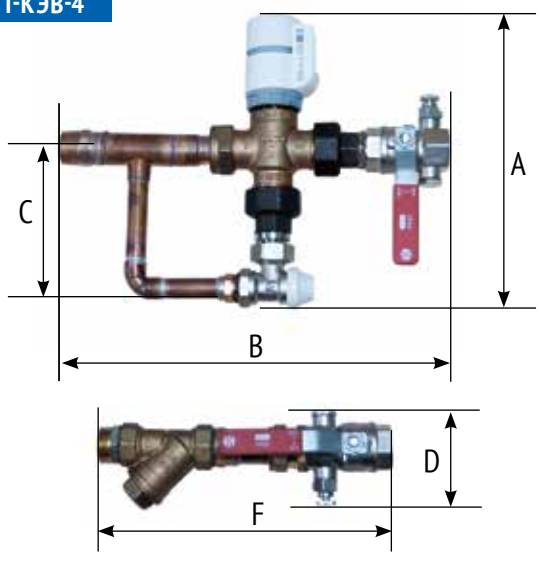
 $\Delta P_{уз4}=1,4$ ΔP клапана 4

 $\Delta P_{уз6,3}=3,0$ ΔP клапана 6,3

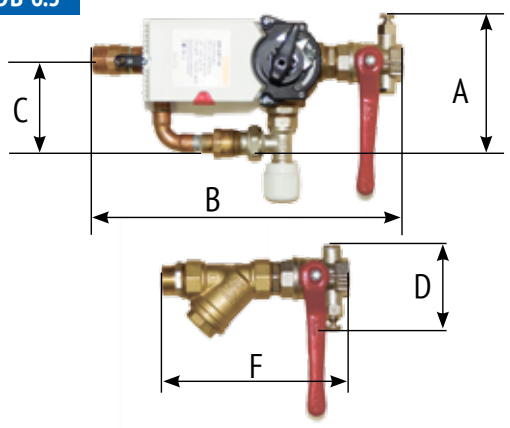
 $\Delta P_{уз21}=1,4$ ΔP клапана 21

СМЕСИТЕЛЬНЫЕ УЗЛЫ БЕЗ НАСОСА

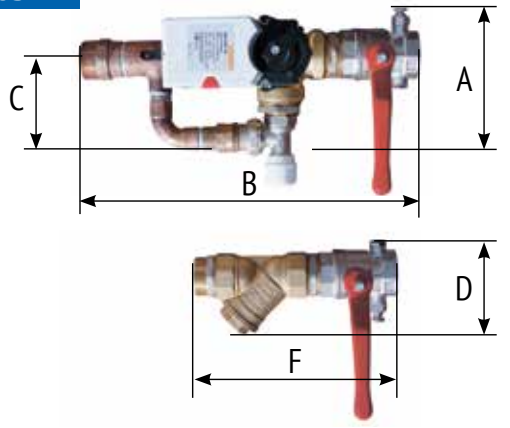
УТ-КЭВ-4



УТ-КЭВ-6.3



УТ-КЭВ-21



Смесительный узел	Размеры, мм				
	A	B	C	D	F
УТ-КЭВ-4	210	310	100	90	220
УТ-КЭВ-6,3	140	310	100	90	155
УТ-КЭВ-21	190	360	85	90	216

РЕКОМЕНДУЕМОЕ (МАКСИМАЛЬНОЕ) ЧИСЛО ЗАВЕС ДЛЯ ПОДКЛЮЧЕНИЯ К ОДНОМУ СМЕСИТЕЛЬНОМУ УЗЛУ ПРИ ОТСУТСТВИИ ПРОЕКТНОГО ГИДРАВЛИЧЕСКОГО РАСЧЕТА СИСТЕМЫ

1. Количественное регулирование – смесительный узел без насоса, при разности давлений между прямой и обратной магистралью в месте установки завес: $\Delta P \geq 40$ кПа.

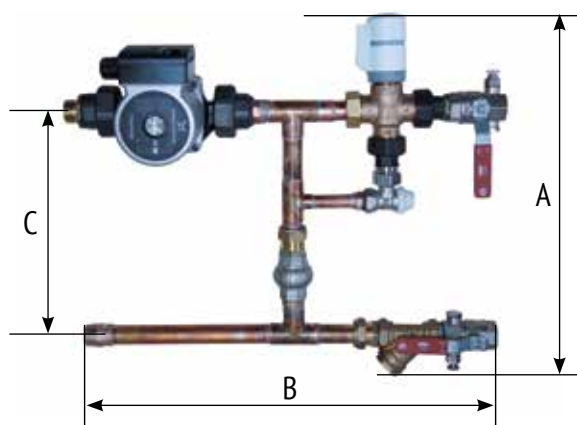
Модель завесы	Диапазоны температур прямой и обратной воды, °C					
	105/70, 95/70, 80/60			150/70, 130/70, 60/40		
	Модель смесительного узла УТ-КЭВ					
	4	6,3	21	4	6,3	21
КЭВ-20П2111W	6	-	-	6	-	-
КЭВ-29П2121W	3	-	-	6	-	-
КЭВ-28П3131W	4	6	-	6	-	-
КЭВ-42П3111W	2	4	-	4	6	-
КЭВ-60П3141W	1	6	-	4*	6	-
КЭВ-28П3150W	4	6	-	6	-	-
КЭВ-60П3160W	1	6	-	4*	6	-
КЭВ-44П4131W	2	6	-	6	-	-
КЭВ-70П4141W	1	4	8	2	6	8
КЭВ-98П4121W	1	2	4	2*	6	6
КЭВ-75П4050W	1	4	8	2	6	8
КЭВ-100П4060W	1	2	4	2*	6	6
КЭВ-140П5110W	-	2	2	-	4	5*
КЭВ-200П5120W	-	1	2	-	2	4
КЭВ-130П5131W	-	2	2	-	4	5*
КЭВ-190П5141W	-	1	2	-	2	4
КЭВ-125П5050W	-	2	3	-	4	4
КЭВ-175П5060W	-	2	2	-	3*	4
КЭВ-125П5051W	-	2	3	-	4	4
КЭВ-175П5061W	-	2	2	-	3*	4
КЭВ-52П6140W	1	6	-	4*	6	-
КЭВ-60П6141W	1	4	-	2*	4	-
КЭВ-90П6142W	-	3	-	2*	3	-
КЭВ-115П6143W	-	3	-	2*	3	-
КЭВ-44П6160W	2	6	-	6	-	-
КЭВ-70П6161W	1	4	8	2	6	8
КЭВ-98П6162W	1	2	4	2*	6	6
КЭВ-50П6110W	2	3	-	3	5	-
КЭВ-110П6130W	-	3	-	2*	3	-
КЭВ-52П6140W	1	6	-	4*	6	-
КЭВ-110П6153W	-	3	-	2*	3	-
КЭВ-170П7010W	-	2	3	-	4	4
КЭВ-230П7020W	-	2	2	-	3*	4
КЭВ-170П7011W	-	2	3	-	4	4
КЭВ-230П7021W	-	2	2	-	3*	4

* для диапазона температур 60/40 °C число завес на одну меньше

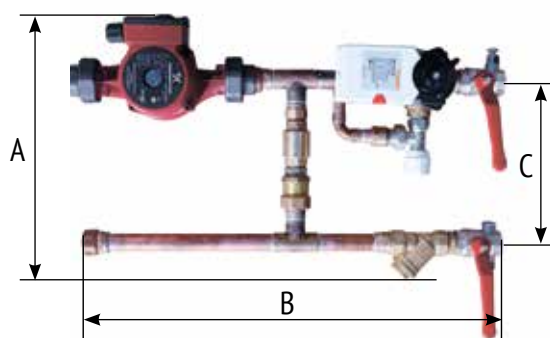
Дополнительное оборудование

СМЕСИТЕЛЬНЫЕ УЗЛЫ С НАСОСОМ

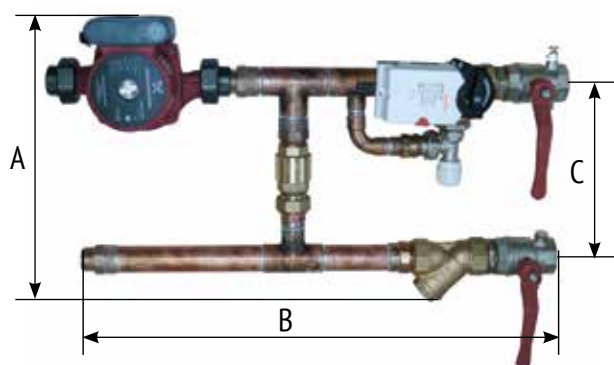
УТ-КЭВ-4Н



УТ-КЭВ-6,3Н



УТ-КЭВ-21Н

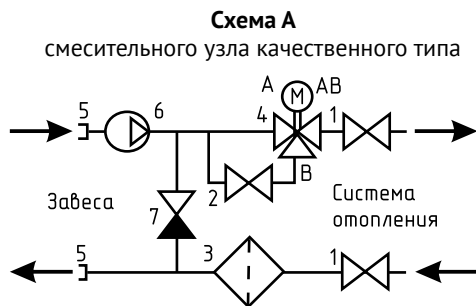


Смесительный узел	Размеры, мм		
	A	B	C
УТ-КЭВ-4Н	410	490	265
УТ-КЭВ-6,3Н	320	545	205
УТ-КЭВ-21Н	360	630	240

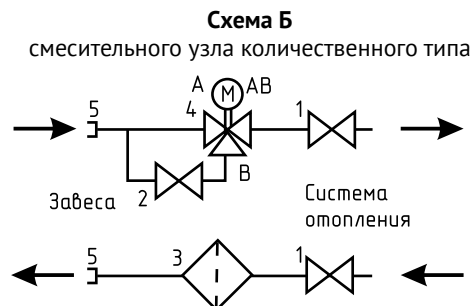
2. Качественное регулирование – смесительный узел с насосом, а также при разности давлений между прямой и обратной магистралью в месте установки завес: $\Delta P < 40$ кПа.

Модель завесы	Диапазоны температур прямой и обратной воды, °С					
	105/70, 95/70, 80/60			150/70, 130/70, 60/40		
	Модель смесительного узла УТ-КЭВ					
	4Н	6,3Н	21Н	4Н	6,3Н	21Н
КЭВ-20П2111W	5	-	-	6	-	-
КЭВ-29П2121W	3	-	-	6	-	-
КЭВ-28П3131W	4	6	-	6	-	-
КЭВ-42П3111W	2	4	-	4	6	-
КЭВ-60П3141W	1	3	-	3*	4	-
КЭВ-28П3150W	4	6	-	6	-	-
КЭВ-60П3160W	1	3	-	3*	4	-
КЭВ-44П4131W	2	4	-	6	-	-
КЭВ-70П4141W	1	2	4	2	3*	5
КЭВ-98П4121W	1	1	3	2*	4*	6
КЭВ-75П4050W	1	2	4	2	3*	5
КЭВ-100П4060W	1	1	3	2*	4*	6
КЭВ-140П5110W	-	1	1	-	2	3
КЭВ-200П5120W	-	-	1	-	-	3
КЭВ-125П5050W	-	1	2	-	2	4
КЭВ-130П5131W	-	1	1	-	2	3
КЭВ-190П5141W	-	-	1	-	-	3
КЭВ-175П5060W	-	-	1	-	-	3
КЭВ-125П5051W	-	1	2	-	2	4
КЭВ-175П5061W	-	-	1	-	-	3
КЭВ-52П6140W	1	3	-	3*	4	-
КЭВ-60П6141W	1	2	-	2*	3	-
КЭВ-90П6142W	-	2	-	1*	2	-
КЭВ-115П6143W	-	2	-	-	2	-
КЭВ-44П6160W	2	4	-	6	-	-
КЭВ-70П6161W	1	2	4	2	3*	5
КЭВ-98П6162W	1	1	3	2*	4*	6
КЭВ-50П6111W	2	3	-	3	5	-
КЭВ-110П6131W	-	1	-	1*	2	-
КЭВ-110П6153W	-	1	-	1*	2	-
КЭВ-170П7010W	-	1	2	-	2	4
КЭВ-230П7020W	-	-	1	-	-	3
КЭВ-170П7011W	-	1	2	-	2	4
КЭВ-230П7021W	-	-	1	-	-	3

* для диапазона температур 60/40 °С число завес на одну меньше



1 – шаровый кран
2 – вентиль байпаса
3 – фильтр грубой очистки
4 – трехходовой клапан



5 – соединительные фитинги
6 – насос
7 – обратный клапан

РЕКОМЕНДУЕМОЕ (МАКСИМАЛЬНОЕ) ЧИСЛО ТЕПЛОВЕНТИЛЯТОРОВ И ФАНКОЙЛОВ ДЛЯ ПОДКЛЮЧЕНИЯ К ОДНОМУ СМЕСИТЕЛЬНОМУ УЗЛУ ПРИ ОТСУТСТВИИ ПРОЕКТНОГО РАСЧЕТА СИСТЕМЫ

Информацию о качественной (с насосом) и количественной (без насоса) схемах регулирования см. на страницах 90, 91.

В числителе даны рекомендации для случая, когда разность давлений воды в прямой и обратной магистрали на входе в смесительный узел не менее 40 кПа, в знаменателе – когда менее 40 кПа (для узлов с насосом).

При разности давлений менее 40 кПа и для каждого конкретного случая размещения тех или иных изделий, отличающихся от принятых здесь, проектант обязан выполнить гидравлический расчет системы и определить необходимость установки смесительного узла с насосом или без насоса.

Модель тепловентиллятора	Модель смесительного узла УТ-КЭВ	Диапазоны температур прямой и обратной воды, °С					
		150/70	130/70	105/70	95/70	80/60	60/40
КЭВ-25Т3W2	4/4Н	6/6	6/6	6/6	4/4	4/4	6/6
КЭВ-34Т3,5W2	4/4Н	6/6	6/6	4/4	3/3	3/3	6/6
КЭВ-36Т3W2	4/4Н	4/4	4/4	3/3	3/3	3/3	4/4
	6,3/6,3Н	6/6	6/6	6/6	6/6	6/6	6/6
КЭВ-49Т3,5W2	4/4Н	4/4	4/4	2/2	2/2	2/2	4/4
	6,3/6,3Н	6/6	6/6	6/6	6/3	6/3	6/6
КЭВ-56Т4W2	4/4Н	4/3	3/3	2/2	1/1	1/1	2/2
	6,3/6,3Н	6/4	6/4	6/4	4/2	4/2	6/4
КЭВ-86Т4W2	4/4Н	3/2	2/2	1/1	0/0	0/0	2/2
	6,3/6,3Н	6/4	6/4	4/2	3/2	3/2	6/4
	4/4Н	3/2	2/2	0/0	0/0	0/0	2/0
КЭВ-106Т4,5W2	6,3/6,3Н	6/4	6/4	4/2	3/2	3/2	6/4
	21/21Н	6/6	6/6	6/5	4/3	4/3	6/5
КЭВ-120Т5W2	4/4Н	3/2	2/1	0/0	0/0	0/0	2/1
	6,3/6,3Н	6/4	6/4	4/2	2/1	2/1	6/4
	21/21Н	6/4	6/4	4/3	2/1	2/1	4/3
КЭВ-30Т3W3	4/4Н	6/6	6/6	4/4	6/6	6/6	6/6
КЭВ-40Т3,5W3	4/4Н	4/4	4/4	2/2	2/2	2/2	4/4
	6,3/6,3Н	6/6	6/6	6/6	6/6	6/6	6/6
КЭВ-60Т3,5W3	4/4Н	3/2	2/2	2/2	1/1	1/1	2/2
	6,3/6,3Н	6/4	6/4	6/3	4/3	4/3	6/4
КЭВ-69Т4W3	4/4Н	3/2	2/2	1/1	1/1	1/1	2/2
	6,3/6,3Н	6/4	6/4	4/3	4/2	4/2	6/4
КЭВ-107Т4W3	4/4Н	2/1	2/1	0/0	0/0	0/0	2/1
	6,3/6,3Н	6/4	6/4	4/3	2/1	2/1	6/4
	21/21Н	6/5	6/5	4/3	3/2	3/2	4/3
КЭВ-133Т4,5W3	6,3/6,3Н	4/2	4/2	3/1	2/1	2/1	3/2
	21/21Н	6/4	6/4	4/3	3/2	3/2	4/3
КЭВ-151Т5W3	6,3/6,3Н	2/1	2/1	2/1	1/0	1/0	2/1
	21/21Н	4/2	4/2	4/2	2/1	2/1	4/2
КЭВ-180Т5,6W3	6,3/6,3Н	2/2	2/2	2/1	1/0	1/0	2/1
	21/21Н	4/4	4/2	3/2	2/1	2/1	4/2

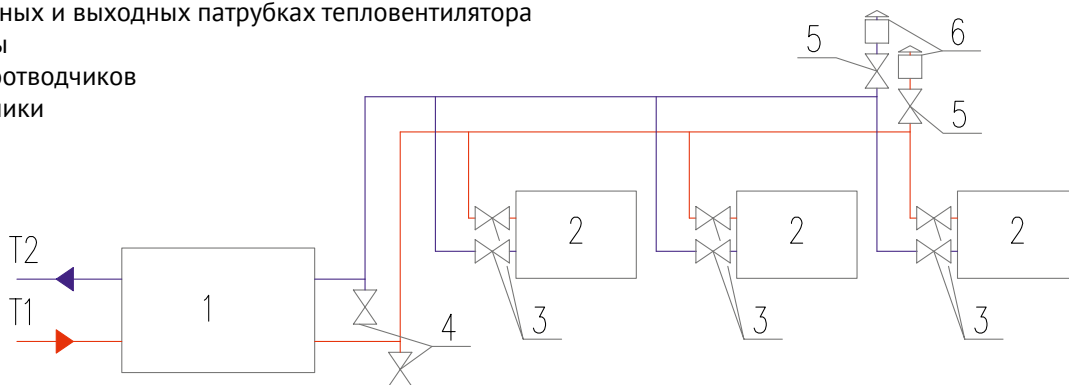
Модель фанкойла	Модель смесительного узла УТ-КЭВ	Число фанкойлов на один узел
КЭВ-1Ф3W2	4/4Н	5/4
КЭВ-1Ф3,5W2	4/4Н	4/4
	6,3/6,3Н	6/6
КЭВ-2Ф3W2	4/4Н	1/1
	6,3/6,3Н	6/3
КЭВ-2Ф3,5W2	4/4Н	1/1
	6,3/6,3Н	6/3
КЭВ-2Ф4W2	4/4Н	1/1
	6,3/6,3Н	2/1
КЭВ-2Ф4W2	21/21Н	4/3
	6,3/6,3Н	2/1
КЭВ-3Ф4W2	21/21Н	2/1
	6,3/6,3Н	2/1
КЭВ-3Ф4,5W2	21/21Н	2/1
	6,3/6,3Н	2/0
КЭВ-3Ф5W2	21/21Н	4/3
	6,3/6,3Н	2/2
КЭВ-1Ф3W3	6,3/6,3Н	6/4

Модель фанкойла	Модель смесительного узла УТ-КЭВ	Число фанкойлов на один узел
КЭВ-1Ф3,5W3	4/4Н	2/2
	6,3/6,3Н	5/3
КЭВ-2Ф3,5W3	4/4Н	1/1
	6,3/6,3Н	2/1
КЭВ-2Ф4W3	21/21Н	4/3
	4/4Н	1/1
КЭВ-2Ф4W3	6,3/6,3Н	2/1
	21/21Н	4/3
КЭВ-3Ф4W3	6,3/6,3Н	2/1
	21/21Н	2/1
КЭВ-3Ф4,5W3	6,3/6,3Н	1/0
	21/21Н	2/1
КЭВ-3Ф5W3	6,3/6,3Н	1/0
	21/21Н	2/1
КЭВ-3Ф5,6W3	6,3/6,3Н	2/0
	21/21Н	2/1

Рекомендации в таблице пригодны при установке тепловентиляторов на расстоянии друг от друга не более 6 м и скорости теплоносителя в коммутирующих трубах не более 1 м/с.

РЕКОМЕНДУЕМАЯ СХЕМА ПОДКЛЮЧЕНИЯ НЕСКОЛЬКИХ ТЕПЛОВЕНТИЛЯТОРОВ С ВОДЯНЫМ ИСТОЧНИКОМ ТЕПЛА

- 1 - смесительный узел
- 2 - тепловентиляторы
- 3 - краны на входных и выходных патрубках тепловентилятора
- 4 - сливные краны
- 5 - краны воздухоотводчиков
- 6 - воздухоотводчики



ДВУХХОДОВОЙ КЛАПАН С СЕРВОПРИВОДОМ

ТМ-К-3/4-СП
Артикул 500213

ТМ-К-1-СП
Артикул 500214



Двухходовой клапан с сервоприводом (опция) применяется в системах обогрева помещений на базе водяных тепловентиляторов TW и MW. Клапан работает под управлением пульта управления IR13 (в комплекте с тепловентилятором) и позволяет регулировать теплоотдачу тепловентилятора. Клапан устанавливается на обратном водяном трубопроводе и при достижении заданной температуры, термостат подает сигнал на сервопривод и клапан переходит в закрытое положение, тем самым прерывая движение теплоносителя через теплообменник, теплоотдача снижается и температура в помещении начинает падать, после чего термостат дает команду снова открыть клапан. Таким образом поддерживается заданная температура.

РЕКОМЕНДАЦИИ ПО ПОДБОРУ ЗАВЕС

ОБЩИЕ РЕКОМЕНДАЦИИ ПО ЗАЩИТЕ ПРОЕМА ЗАВЕСАМИ

Основным назначением тепловых завес является защита помещений от холодного воздуха, проникающего через открытые проемы.

Плотность холодного воздуха выше, чем теплого, следовательно, он тяжелее. Возникает так называемая «гравитационная» разность давлений между улицей и внутренностью здания. Давление в здании на уровне проема ниже, чем на улице. Наружный воздух затекает в открытый проем, выдавливая внутренний воздух из помещения. При этом теплый воздух может вытекать через верхнюю часть того же проема или через иные элементы (аэрационные окна, вентиляционные шахты, другие проемы, неплотности окон, форточки и т.п.).

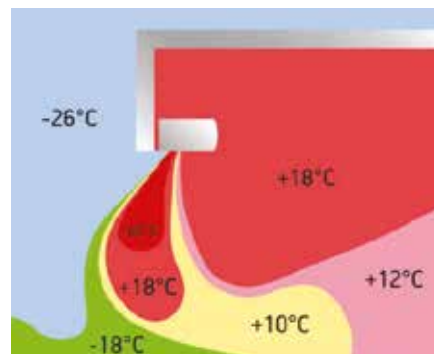
Аналогичная ситуация возникает в открытом проеме холодильной (или морозильной) камеры: холодный воздух вытекает из камеры по низу, а теплый врывается через верхнюю часть проема.

Струйная защита проемов бывает двух типов: смешительного и шиберующего.

Защита смешительного типа не создает противодействия врывающемуся холодному воздуху. Нагретые струи завес интенсивно перемешивают холодный поток, повышая температуру смеси до требуемой. Обычно завесы смешительного типа устанавливаются в тамбуре.

Защита шиберующего типа формирует струйное противодействие втеканию наружного холодного воздуха в проем. При этом струи завес должны быть направлены под углом к плоскости проема наружу. Соприкасаясь с массами холодного воздуха, струи завес создают эффект «отпихивания» этих масс, после чего струи разворачиваются и затекают обратно в проем. Таким образом, через открытый проем постоянно проходит поток воздуха с расходом, равным сумме расходов воздуха через завесу и частично эжектированного струями завесы, а также прорвавшегося снаружи. Подогревая воздух в завесе, можно добиться того, чтобы температура смеси, поступающей через проем в помещение, соответствовала нормативным требованиям.

Струя, направленная вертикально вниз из завесы, установленной горизонтально над проемом, искривляется под действием разности давлений и затекает внутрь помещения. Степень искривления, а значит, и количество врывающегося под струей холодного воздуха зависит, при прочих равных условиях, от скорости истечения из сопла завесы и от ширины сопла. Чем выше скорость и шире сопло, тем надежнее защита. Шиберующая защита верхней завесой эффективнее, когда струя направлена под углом к плоскости



Совмещенная аэродинамическая и тепловая защита

проема наружу. Если сопоставить энергозатраты на защиту ворот завесами, включая компенсационный подогрев втекающих в ворота масс воздуха, с теплопотерями через открытые ворота, то экономия энергии составит 66 – 70%.

Схема распределения потоков верхней завесы с источником тепла представлена на рисунке.

Струи двусторонней боковой шиберующей завесы также искривляются и затекают внутрь помещения. Струи боковых завес должны быть направлены под углом от 15° С до 45° С к плоскости проема.

Завесы производства «Тепломаш» могут использоваться как в смешительной, так и в шиберующей защите проемов.

Завесы серий 100, 200, 300, 600 для смешительной защиты подбираются исходя из:

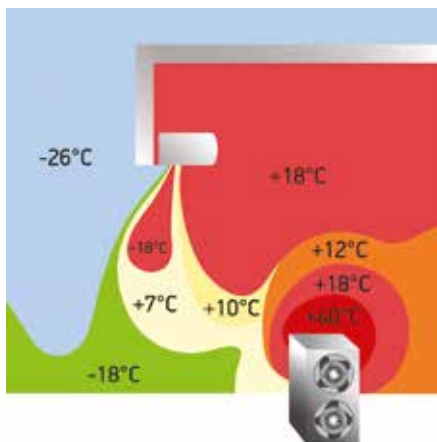
- температуры наружного и внутреннего воздуха, скорости ветра;
- ширины и высоты проема, типа и количества дверей, наличия тамбура;
- высоты лестничной клетки (до крыши здания);
- частоты открывания дверей (числа людей, проходящих через двери в час);
- характеристик тепловой завесы (производительности по воздуху, тепловой мощности).

Завесы серий 400, 500, 700 для шиберующей защиты подбираются исходя из:

- температуры наружного воздуха и внутреннего воздуха, скорости ветра;
- размеров проема;
- наличия в помещении окон, аэрационных проемов;
- степени сбалансированности приточно-вытяжной вентиляции.

Завесы 800, 900 и 1000-й серии для защиты самых больших проемов (высотой 6-20 метров, ширина не ограничена – гаражи спецтехники, самолетные ангары) в самых суровых условиях подбираются аналогично. Однако акцент при этом делается на использование завес без источника тепла, что позволяет в

разы сократить капиталовложения и эксплуатационные затраты. А компенсационные нагреватели циркулирующих в помещении воздушных масс рекомендуются



Раздельная аэродинамическая и тепловая защита

ется устанавливать за пределами зоны струйной защиты. Схема распределения потоков для раздельной аэродинамической и тепловой защиты представлена на рисунке.

Установка на ворота завес шиберующего типа без воздухонагревателей и дополнительная установка вне зоны струйной защиты проема воздухонагревателей смешительного типа позволяет экономить до 30% тепловой энергии, необходимой для равноценной совмещенной защиты.

Завесы без источника тепла для холодильных и морозильных камер подбираются, исходя из:

- температур в камере и смежном помещении;
- размеров проема

Завесы устанавливаются с внешней стороны камеры (всасывание теплого воздуха из смежного с камерой помещения). При необходимости струя может быть направлена под углом 10-20° в сторону камеры.

РЕКОМЕНДАЦИИ ПО ПОДКЛЮЧЕНИЮ ЗАВЕС К СИСТЕМЕ ОТОПЛЕНИЯ

Следует помнить, что непринятие мер по выпуску воздуха из воздухонагревателя может привести к образованию воздушных пробок с последующим замерзанием теплоносителя и разрывом трубок.

На рисунке вертикальная двусторонняя завеса 1 из четырех секций подключена к отопительной сети через смешительный узел 8.

Прямая (Т1) и обратная (Т2) магистрали имеют в верхних точках воздуховыпускные отводы с кранами

Для защиты проемов в помещениях с присутствием в атмосфере капельной влаги следует использовать коррозионностойкие модели серий 400, 500, 700 и 800 со степенью защиты оболочки IP54.

Для защиты проемов в помещениях с категорией взрывопожароопасности В-1б и В-1а следует применять модели со степенью защиты оболочки IP54 при выполнении требований 7.3.63 ПУЭ.

- Требования к организации завес сформулированы в СНиП 41-01-2003 «Отопление, вентиляция и кондиционирование», раздел 7.7.

Расчетные параметры наружного воздуха принимаются по СНиП 23-01-99* «Строительная климатология».

- Защита проемов от летающих насекомых в сочетании с защитой кондиционируемого помещения от летней жары – отдельная проектная задача.

Рекомендации по подбору завес могут быть даны специалистами ЗАО «НПО «Тепломаш».

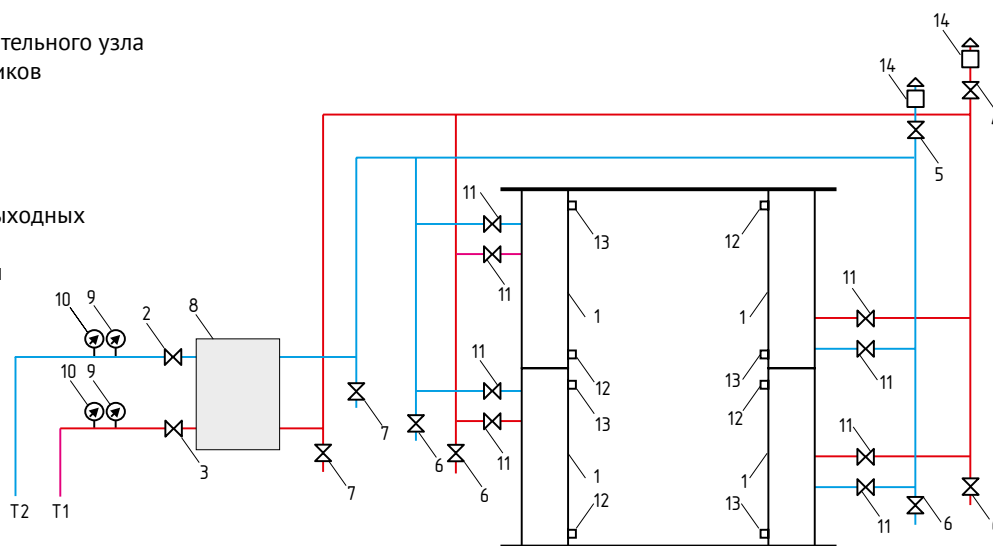
Важная информация!

Ориентировочный выбор завес часто делают по «эффективной длине струи». Следует помнить, что эта характеристика масштабов действия завесы подходит только для «мягких» наружных условий: наружная температура не ниже 0 °С и скорость ветра около 1 м/с. Для более жестких условий «эффективная длина» становится короче в 1,5-2,5 раза.

Изготовление и поставка завес 800, 900 и 1000 серии производится только после выдачи ЗАО НПО «Тепломаш» проектных рекомендаций по защите проемов этими завесами или после согласования обоснований установки этих завес другими проектными организациями.

Двусторонняя вертикальная установка завес

- 1 - тепловые завесы
- 2,3 - шаровые краны смесительного узла
- 4,5 - краны воздухоотводчиков
- 6,7 - сливные краны
- 8 - смесительный узел
- 9 - термометры
- 10 - манометры
- 11 - краны на входных и выходных патрубках завесы
- 12,13 - выпускные клапаны
- 14 - воздухоотводчики



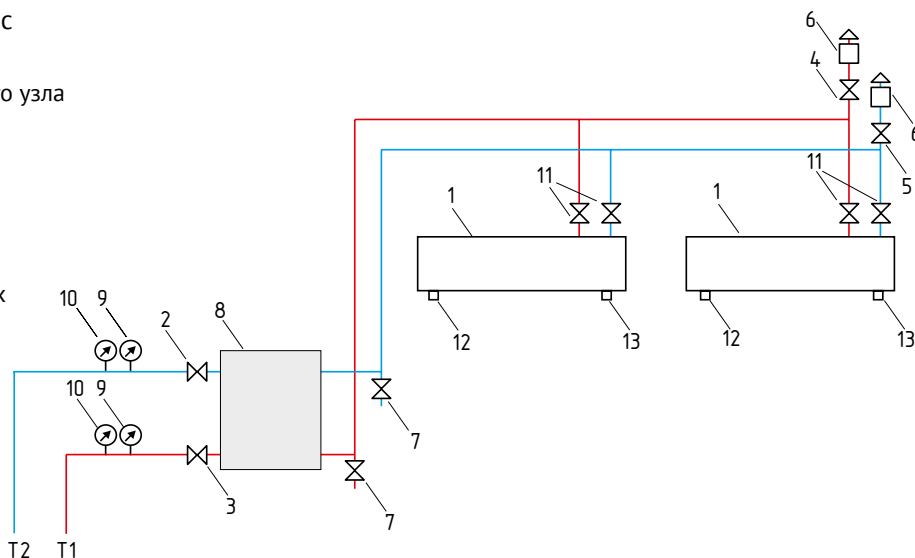
Завесы оснащены воздухонагревателем, имеющим два выпускных клапана 12 и 13. Это допускает любую ориентацию воздухонагревателя по вертикали.

Порядок подключения:

1. Температура в помещении должна быть выше 0°C.
 2. Установить и закрепить завесу на кронштейнах возле проема.
 3. Через гибкие патрубки и краны 11 присоединить входные и выходные патрубки завесы к сети.
 4. Заполнить систему водой, открыв кран 3 (кран 2 закрыт), все краны 11, 5 и кран 7 на магистрали T2. После прекращения выхода воздуха через краны 7 и 5 их следует закрыть.
 5. Закрыть краны 11. Вывернуть резьбовые заглушки клапанов 12 и 13 в верхних частях завес. Надеть на них резиновые трубки и поместить концы трубок в сосуды с водой. Открыть краны 11. После видимого выхода воздуха из трубок (прекращение выхода пузырьков воздуха) закрыть краны 11, установить резьбовые заглушки на место.
 6. Открыть краны 11, 2, 4 и 5 для окончательного выпуска воздуха из системы. Закрыть краны 4 и 5.
- При расположении кранов 6 не в самой нижней точке (на рисунке – слева) слив воды из воздухонагревателей осуществляется через клапаны 12.
- После заполнения системы теплоносителем необходимо посредством кранов 4, 5 удалить воздух из системы и воздушно-тепловых завес.

Горизонтальная установка завес

- 1 - тепловые завесы
- 2,3 - шаровые краны смесительного узла
- 4,5 - краны воздухоотводчиков
- 6 - воздухоотводчики
- 7 - сливные краны
- 8 - смесительный узел
- 9 - термометры
- 10 - манометры
- 11 - краны на входных и выходных патрубках завесы
- 12,13 - выпускные клапаны



Требуемый расход воды устанавливают балансировочным вентилем на прямой магистрали перед смесительным узлом (на схемах не показан). При аварийном отключении теплоснабжения на срок, опасный в плане разморозки воздухонагревателей, следует закрыть краны 2 и 3 и открыть все сливные краны 6 и 7, а также 12 и 13.

ТИП АВТОМАТИЧЕСКИХ ВЫКЛЮЧАТЕЛЕЙ И СЕЧЕНИЯ ПРОВОДОВ ПОДВОДЯЩИХ МЕДНЫХ КАБЕЛЕЙ С МНОГОПРОВОЛОЧНЫМИ ЖИЛАМИ (ДЛЯ ЗАВЕС)*

Модель тепловой завесы	КЭВ-2П	КЭВ-2,5П	КЭВ-3П	КЭВ-4П	КЭВ-5П	КЭВ-6П22... КЭВ-6П32... кроме 6П2221(1,2)Е
Автоматический выключатель	220В 13А	220В 16А	220В 16А	220В/380В 25А/8А	220В/380В 32А/10А	220В/380В 32/13
Медный кабель (трехфазный)	-	-	-	5х1,5	5х1,5	5х1,5
Медный кабель (однофазный)	3х1,5	3х1,5	3х1,5	3х4,0	3х4,0	3х4,0

Модель тепловой завесы	КЭВ-6П20... КЭВ-6П30...	КЭВ-6П2221(2,3)Е КЭВ-6П1261(2)Е	КЭВ-8П1061(2)Е	КЭВ-9П	КЭВ-10П1061(2)Е	КЭВ-11П
Автоматический выключатель	380В 13А	220В/380В 32А/16А	380В 25А	380В 20А	380В 32А	380В 25А
Медный кабель (трехфазный)	5х1,5	5х1,5	5х4	5х2,5	5х4	5х4,0
Медный кабель (однофазный)	-	3х4,0	-	-	-	-

Модель тепловой завесы	КЭВ-12П кроме КЭВ-12П3031(2,3)Е	КЭВ-12П3031(2,3)Е	КЭВ-15П	КЭВ-18П с одним вводом	КЭВ-18П с двумя вводами	КЭВ-24П с одним вводом	КЭВ-24П с двумя вводами	КЭВ-36П6042Е КЭВ-36П6043Е
Автоматический выключатель	380В 25А	380В 40А	380В 32А	380В 40А	380В 2х20А	380В 50А	380В 2х25А	380В 63А
Медный кабель (трехфазный)	5х4,0	5х6,0	5х4,0	5х6,0	5х2,5+4х2,5	5х10	5х4,0+4х4,0	5х16

Модель тепловой завесы	КЭВ-42П КЭВ-36П (кроме КЭВ-36П6042Е, КЭВ-36П6043Е)	КЭВ-45П КЭВ-48П (кроме КЭВ-48П6043Е)	КЭВ-48П6043Е	КЭВ-60П
Автоматический выключатель	380В 2х40А	380В 2х50А	380В 80А	380В 2х63А
Медный кабель (трехфазный)	5х6,0 + 4х6,0	5х10,0 + 4х10,0	5х25,0	5х16,0 + 4х16,0

ТИП АВТОМАТИЧЕСКИХ ВЫКЛЮЧАТЕЛЕЙ И СЕЧЕНИЯ ПОДВОДЯЩИХ МЕДНЫХ КАБЕЛЕЙ (ДЛЯ ТЕПЛОВЕНТИЛЯТОРОВ)

Модель тепловентилятора	КЭВ-2С31Е	КЭВ-3С31Е	КЭВ-2С41Е	КЭВ-2С51Е	КЭВ-3С41Е	КЭВ-4С41Е	КЭВ-6С41Е
Автоматический выключатель	220В 13А	220В 16А	220В 13А	220В 13А	220В 20А	220В 25А	220В 32А
Медный кабель (однофазный)	3х1,5	3х1,5	3х1,5	3х1,5	3х2,5	3х4,0	3х4,0

Модель тепловентилятора	КЭВ-4С40Е	КЭВ-6С40Е	КЭВ-9С40Е	КЭВ-12С40Е	КЭВ-15С40Е	КЭВ-18С40Е
Автоматический выключатель	380В 8А	380В 13А	380В 32А	380В 25А	380В 32А	380В 40А
Медный кабель (трехфазный)	5х1,5	5х1,5	5х4,0	5х4,0	5х4,0	5х6,0

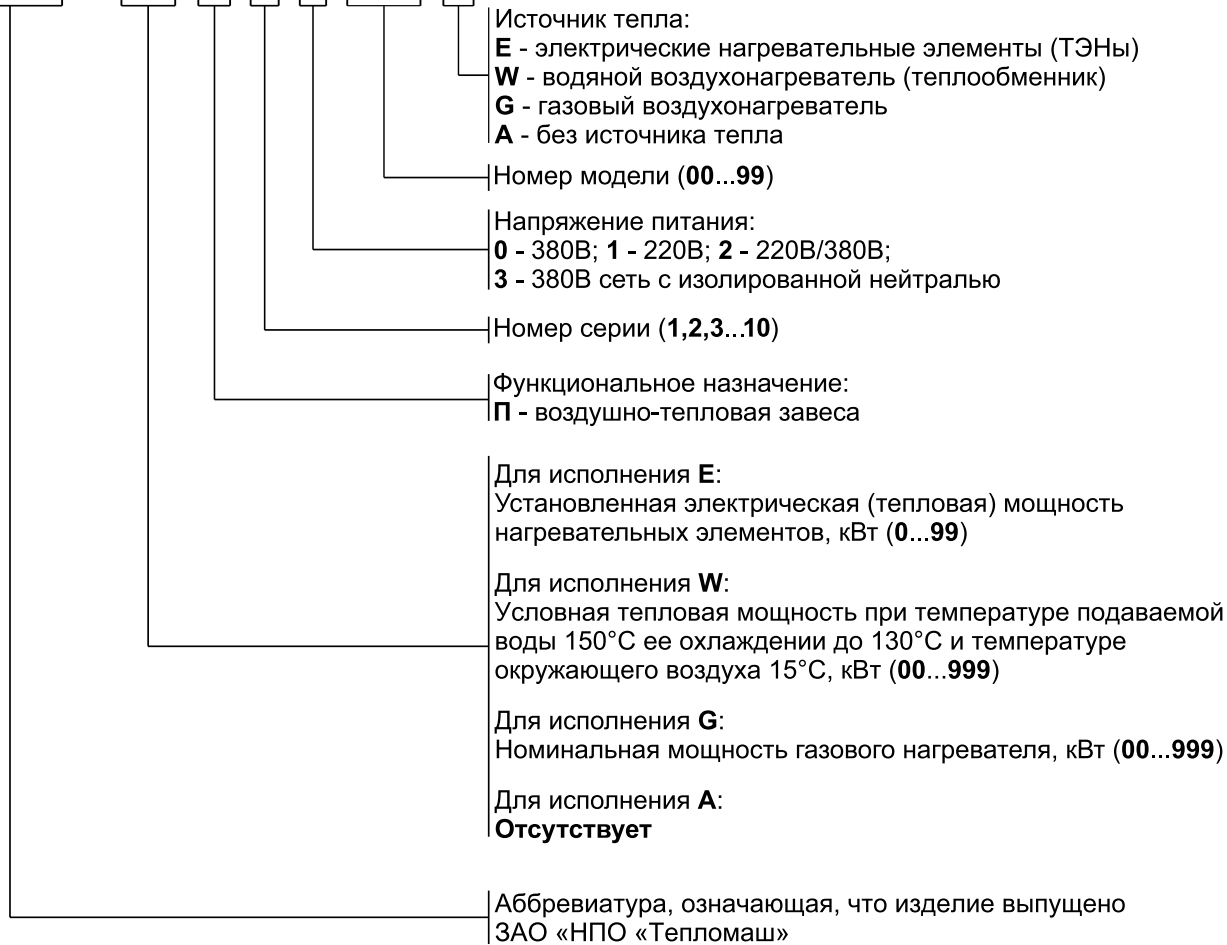
ТИП АВТОМАТИЧЕСКИХ ВЫКЛЮЧАТЕЛЕЙ И СЕЧЕНИЯ ПОДВОДЯЩИХ МЕДНЫХ КАБЕЛЕЙ

Модель тепловентилятора	КЭВ-20Т20Е	КЭВ-25Т20Е	КЭВ-30Т20Е	КЭВ-35Т20Е	КЭВ-50Т20Е	КЭВ-60Т20Е	КЭВ-75Т20Е	КЭВ-90Т20Е	КЭВ-100Т20Е
Автоматический выключатель	380В 40А	380В 63А	380В 50А	380В 63А	380В 1х50А+ 2х25А	380В 2х50А+ 1х25А	380В 3х50А	380В 3х50А+ 1х25А	380В 4х50А
Медный кабель (трехфазный)	5х6,0	6,0	5х10,0	5х16,0	Х1 (5х10,0) Х2 (4х4,0) Х3 (4х4,0)	Х1 (5х10,0) Х2 (4х10,0) Х3 (4х4,0)	Х1 (5х10,0) Х2 (4х10,0) Х3 (4х10,0)	Х1 (5х10,0) Х2 (4х10,0) Х3 (4х4,0) Х4 (4х10,0)	Х1 (5х10,0) Х2 (4х10,0) Х3 (4х10,0) Х4 (4х10,0)

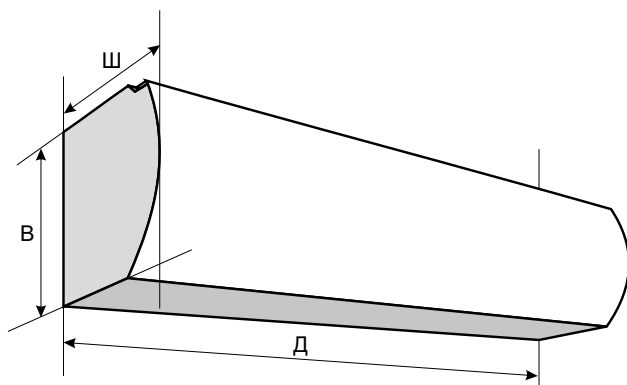
* Подробные сведения о количестве и сечениях кабелей подключения см. в паспорте.

МАРКИРОВКА ЗАВЕС

КЭВ - 12 П 4 0 5 0 Е



ОБОЗНАЧЕНИЯ ГАБАРИТНЫХ РАЗМЕРОВ



Д - Длина
Ш - Ширина
В - Высота
 (ДxШxВ)

СВОДНАЯ ТАБЛИЦА АРТИКУЛОВ ОБОРУДОВАНИЯ НПО "ТЕПЛОМАШ"

Маркировка	Артикул	КЭВ-6П2211Е	122009	КЭВ-24П3041Е	123022	КЭВ-П4133А	114024
		КЭВ-6П2221Е	122012	КЭВ-6П3031Е	123012	КЭВ-П4143А	114025
	СЕРИЯ 100	КЭВ-9П2011Е	122010	КЭВ-6П3231Е	123013		
		КЭВ-9П2021Е	122013	КЭВ-9П3011Е	123016	Е	
Бриллиант		W		КЭВ-9П3031Е	123014	КЭВ-12П4033Е	124061
КЭВ-10П1061Е	121015	Нержавеющая сталь		Матовая		КЭВ-12П4043Е	124063
КЭВ-2П1121Е	121007	Глянцевая		КЭВ-12П3011Е	123028	КЭВ-18П4023Е	124066
КЭВ-3П1151Е	121008	КЭВ-20П2111W	132003	КЭВ-12П3031Е	123026	КЭВ-18П4033Е	124062
КЭВ-4П1141Е	121009	КЭВ-20П2121W	132004	КЭВ-12П3041Е	123031	КЭВ-18П4043Е	124064
КЭВ-4П1151Е	121010	Матовая		КЭВ-15П3011Е	123030	КЭВ-24П4023Е	124067
КЭВ-5П1141Е	121011	КЭВ-20П2111W	132005	КЭВ-18П3041Е	123032	КЭВ-24П4043Е	124065
КЭВ-5П1151Е	121012	КЭВ-29П2121W	132006	КЭВ-24П3041Е	123033	КЭВ-36П4023Е	124068
КЭВ-6П1261Е	121013	Окрашенная сталь		КЭВ-6П3031Е	123023	КЭВ-9П4033Е	124060
КЭВ-8П1061Е	121014	КЭВ-20П2111W	132001	КЭВ-6П3231Е	123024		
		КЭВ-29П2121W	132002	КЭВ-9П3011Е	123027	Комфорт	
Оптима		Оптима		КЭВ-9П3031Е	123025	А	
КЭВ-10П1062Е	121006	А		Окрашенная сталь		Нержавеющая сталь	
КЭВ-3П1152Е	121001	КЭВ-П2112А	112001	КЭВ-12П3011Е	123006	Глянцевая	
КЭВ-4П1152Е	121002	КЭВ-П2122А	112002	КЭВ-12П3031Е	123004	КЭВ-12П4121А	114006
КЭВ-5П1152Е	121003			КЭВ-12П3041Е	123009	КЭВ-П4131А	114004
КЭВ-6П1262Е	121004	Е		КЭВ-12П3311Е	123007	КЭВ-П4141А	114005
КЭВ-8П1062Е	121005	КЭВ-12П2022Е	122007	КЭВ-15П3011Е	123008	Матовая	
		КЭВ-6П2012Е	122001	КЭВ-18П3041Е	123010	КЭВ-12П4121А	114009
СЕРИЯ 200		КЭВ-6П2022Е	122004	КЭВ-24П3041Е	123011	КЭВ-П4131А	114007
Бриллиант		КЭВ-6П2212Е	122002	КЭВ-6П3031Е	123001	КЭВ-П4141А	114008
А		КЭВ-6П2222Е	122005	КЭВ-6П3231Е	123002	Окрашенная сталь	
КЭВ-П2113А	112009	КЭВ-9П2012Е	122003	КЭВ-9П3011Е	123005	КЭВ-12П4121А	114003
КЭВ-П2123А	112010	КЭВ-9П2022Е	122006	КЭВ-9П3031Е	123003	КЭВ-П4131А	114001
Е				W		КЭВ-П4141А	114002
КЭВ-12П2023Е	122035	СЕРИЯ 300		Нержавеющая сталь		Е	
КЭВ-6П2013Е	122029	Бриллиант		Глянцевая		Нержавеющая сталь	
КЭВ-6П2023Е	122032	А		КЭВ-28П3131W	133004	Глянцевая	
КЭВ-6П2213Е	122030	КЭВ-П3113А	113014	КЭВ-42П3111W	133005	КЭВ-12П4031Е	124012
КЭВ-6П2223Е	122033	КЭВ-П3133А	113013	КЭВ-60П3141W	133006	КЭВ-12П4041Е	124014
КЭВ-9П2013Е	122031	КЭВ-П3143А	113015	Матовая		КЭВ-18П4021Е	124018
КЭВ-9П2023Е	122034	Е		КЭВ-28П3131W	133007	КЭВ-18П4031Е	124013
		КЭВ-12П3013Е	123047	КЭВ-42П3111W	133008	КЭВ-18П4041Е	124016
Комфорт		КЭВ-12П3033Е	123045	КЭВ-60П3141W	133009	КЭВ-24П4021Е	124019
А		КЭВ-12П3043Е	123049	Окрашенная сталь		КЭВ-24П4041Е	124017
Нержавеющая сталь		КЭВ-15П3013Е	123048	КЭВ-28П3131W	133001	КЭВ-36П4021Е	124020
Глянцевая		КЭВ-18П3043Е	123050	КЭВ-42П3111W	133002	КЭВ-9П4031Е	124011
КЭВ-П2111А	112005	КЭВ-24П3043Е	123051	КЭВ-60П3141W	133003	Матовая	
КЭВ-П2121А	112006	КЭВ-6П3033Е	123059	Оптима		КЭВ-12П4031Е	124022
Матовая		КЭВ-6П3233Е	123043	А		КЭВ-12П4041Е	124024
КЭВ-П2111А	112007	КЭВ-9П3013Е	123046	КЭВ-П3112А	113011	КЭВ-18П4021Е	124027
КЭВ-П2121А	112008	КЭВ-9П3033Е	123044	КЭВ-П3132А	113010	КЭВ-18П4031Е	124023
Окрашенная сталь				КЭВ-П3142А	113012	КЭВ-18П4041Е	124026
КЭВ-П2111А	112003	Комфорт		Е		КЭВ-24П4021Е	124029
КЭВ-П2121А	112004	А		КЭВ-12П3012Е	123038	КЭВ-24П4041Е	124028
Е		Нержавеющая сталь		КЭВ-12П3032Е	123036	КЭВ-36П4021Е	124030
Нержавеющая сталь		Глянцевая		КЭВ-12П3042Е	123040	КЭВ-9П4031Е	124021
Глянцевая		КЭВ-П3111А	113008	КЭВ-15П3012Е	123039	Окрашенная сталь	
КЭВ-12П2021Е	122021	КЭВ-П3131А	113007	КЭВ-18П3042Е	123041	КЭВ-12П4031Е	124002
КЭВ-6П2011Е	122015	КЭВ-П3141А	113009	КЭВ-24П3042Е	123042	КЭВ-12П4041Е	124004
КЭВ-6П2021Е	122018	Матовая		КЭВ-6П3032Е	123058	КЭВ-12П4341Е	124005
КЭВ-6П2211Е	122016	КЭВ-П3111А	113005	КЭВ-6П3232Е	123034	КЭВ-18П4021Е	124008
КЭВ-6П2221Е	122019	КЭВ-П3131А	113004	КЭВ-9П3012Е	123037	КЭВ-18П4031Е	124003
КЭВ-9П2011Е	122017	КЭВ-П3141А	113006	КЭВ-9П3032Е	123035	КЭВ-18П4041Е	124006
КЭВ-9П2021Е	122020	Окрашенная сталь		Потолочная		КЭВ-24П4021Е	124009
Матовая		КЭВ-П3111А	113002	КЭВ-12П3060Е	123056	КЭВ-24П4041Е	124007
КЭВ-12П2021Е	122028	КЭВ-П3131А	113001	КЭВ-18П3060Е	123057	КЭВ-36П4021Е	124010
КЭВ-6П2011Е	122022	КЭВ-П3141А	113003	КЭВ-28П3150W	133010	КЭВ-9П4031Е	124021
КЭВ-6П2021Е	122025	Е		КЭВ-60П3160W	133011	Окрашенная сталь	
КЭВ-6П2211Е	122023	Нержавеющая сталь		КЭВ-6П3250Е	123053	КЭВ-12П4031Е	124002
КЭВ-6П2221Е	122026	Глянцевая		КЭВ-9П3050Е	123054	КЭВ-12П4041Е	124004
КЭВ-9П2011Е	122024	КЭВ-12П3011Е	123017	СЕРИЯ 400		КЭВ-12П4341Е	124005
КЭВ-9П2021Е	122027	КЭВ-12П3031Е	123015	Бриллиант		КЭВ-18П4121W	134006
Окрашенная сталь		КЭВ-12П3041Е	123020	А		Матовая	
КЭВ-12П2021Е	122014	КЭВ-15П3011Е	123019	КЭВ-П4123А	114026	КЭВ-44П4131W	134007
КЭВ-6П2011Е	122008	КЭВ-18П3041Е	123021			КЭВ-70П4141W	134008
КЭВ-6П2021Е	122011					КЭВ-98П4121W	134006

Окрашенная сталь
КЭВ-44П4131W 134001
КЭВ-70П4141W 134002
КЭВ-98П4121W 134003

Оптим

А
КЭВ-П4122А 114023
КЭВ-П4132А 114017
КЭВ-П4142А 114022
Е
КЭВ-12П4032Е 124052
КЭВ-12П4042Е 124054
КЭВ-18П4022Е 124057
КЭВ-18П4032Е 124053
КЭВ-18П4042Е 124055
КЭВ-24П4022Е 124058
КЭВ-24П4042Е 124056
КЭВ-36П4022Е 124059
КЭВ-9П4032Е 124051

IP54

Е
Нержавеющая сталь
КЭВ-12П4050Е 124045
КЭВ-12П4060Е 124048
КЭВ-18П4050Е 124046
КЭВ-24П4050Е 124047
КЭВ-24П4060Е 124049
КЭВ-36П4060Е 124050
Оцинкованная сталь
КЭВ-12П4050Е 124031
КЭВ-12П4060Е 124034
КЭВ-18П4050Е 124032
КЭВ-24П4050Е 124033
КЭВ-24П4060Е 124036
КЭВ-36П4060Е 124037

W
Нержавеющая сталь
КЭВ-100П4060W 134015
КЭВ-75П4050W 134014
Оцинкованная сталь
КЭВ-100П4060W 134011
КЭВ-75П4050W 134010

А
Нержавеющая сталь
КЭВ-П4050А 114016
КЭВ-П4060А 114018
Оцинкованная сталь
КЭВ-П4050А 114010
КЭВ-П4060А 114012
КЭВ-П4150А 114011

**СЕРИЯ 400
ГАЗ**

КЭВ-35П4150G 144001
КЭВ-55П4160G 144002

СЕРИЯ 500

Бриллиант
А
КЭВ-П5133А 115021
КЭВ-П5143А 115022

Е
КЭВ-18П5033Е 125045
КЭВ-24П5033Е 125046
КЭВ-36П5033Е 125048
КЭВ-45П5033Е 125050
КЭВ-24П5043Е 125047
КЭВ-36П5043Е 125049
КЭВ-54П5043Е 125051

W
КЭВ-130П5133W 135025
КЭВ-190П5143W 135026

Комфорт

А
КЭВ-П5131А 115017
КЭВ-П5141А 115018

Е
КЭВ-18П5031Е 125025
КЭВ-24П5031Е 125026
КЭВ-36П5031Е 125027
КЭВ-45П5031Е 125028
КЭВ-24П5041Е 125029
КЭВ-36П5041Е 125030
КЭВ-54П5041Е 125031

W
КЭВ-130П5131W 135021
КЭВ-190П5141W 135022

Оптим

А
КЭВ-П5132А 115019
КЭВ-П5142А 115020

Е
КЭВ-18П5032Е 125038
КЭВ-24П5032Е 125039
КЭВ-36П5032Е 125041
КЭВ-45П5032Е 125043
КЭВ-24П5042Е 125040
КЭВ-36П5042Е 125042
КЭВ-54П5042Е 125044

W
КЭВ-130П5132W 135023
КЭВ-190П5142W 135024

IP21

Е
КЭВ-18П5050Е 125032
КЭВ-24П5050Е 125033
КЭВ-36П5050Е 125034
КЭВ-24П5060Е 125035
КЭВ-36П5060Е 125036
КЭВ-48П5060Е 125037

W
Нержавеющая сталь
КЭВ-175П5060W 135017
Оцинкованная сталь
КЭВ-125П5050W 135001
КЭВ-125П5150W 135003
КЭВ-140П5110W 135004
КЭВ-175П5060W 135005
КЭВ-175П5160W 135006
КЭВ-200П5120W 135008
Оцинкованная сталь
КЭВ-П5050А 115003
КЭВ-П5060А 115005
КЭВ-П5150А 115002
КЭВ-П5160А 115006

Исполнение 30*
КЭВ-П5050А 115007
КЭВ-П5060А 115010

IP54

Е
Нержавеющая сталь
КЭВ-18П5051Е 125013
КЭВ-24П5051Е 125014
КЭВ-24П5061Е 125016
КЭВ-36П5051Е 125015
КЭВ-36П5061Е 125017
КЭВ-48П5061Е 125018

Оцинкованная сталь
КЭВ-18П5051Е 125001
КЭВ-24П5051Е 125002
КЭВ-24П5061Е 125004
КЭВ-36П5051Е 125003
КЭВ-36П5061Е 125005
КЭВ-48П5061Е 125006

W
Нержавеющая сталь
КЭВ-125П5051W 135015
КЭВ-175П5061W 135016

Оцинкованная сталь
КЭВ-125П5051W 135002
КЭВ-175П5061W 135007

А
Нержавеющая сталь
КЭВ-П5051А 115013
КЭВ-П5061А 115014

Исполнение 30*
КЭВ-П5051А 115015
КЭВ-П5061А 115016

Оцинкованная сталь
КЭВ-П5051А 115001
КЭВ-П5061А 115004

Исполнение 30*
КЭВ-П5051А 115008
КЭВ-П5061А 115012

СЕРИЯ 600

Колонна
Е
Нержавеющая сталь
Глянцевая
КЭВ-12П6040Е 126029
КЭВ-18П6040Е 126030
КЭВ-18П6041Е 126054
КЭВ-18П6042Е 126034
КЭВ-24П6040Е 126031
КЭВ-24П6041Е 126032
КЭВ-24П6042Е 126035
КЭВ-24П6043Е 126051
КЭВ-30П6041Е 126033
КЭВ-36П6042Е 126036
КЭВ-36П6043Е 126037
КЭВ-48П6043Е 126038

Матовая
КЭВ-12П6040Е 126039
КЭВ-18П6040Е 126040
КЭВ-18П6041Е 126042
КЭВ-18П6042Е 126045
КЭВ-24П6040Е 126041
КЭВ-24П6041Е 126043
КЭВ-24П6042Е 126046
КЭВ-24П6043Е 126050
КЭВ-30П6041Е 126044
КЭВ-36П6042Е 126047
КЭВ-36П6043Е 126048
КЭВ-48П6043Е 126049

Окрашенная сталь
КЭВ-12П6040Е 126019
КЭВ-18П6040Е 126020
КЭВ-18П6041Е 126022
КЭВ-18П6042Е 126025
КЭВ-24П6040Е 126021
КЭВ-24П6041Е 126023
КЭВ-24П6042Е 126026
КЭВ-24П6043Е 126027
КЭВ-30П6041Е 126024
КЭВ-36П6042Е 126053
КЭВ-36П6043Е 126028
КЭВ-48П6043Е 126052

W
Нержавеющая сталь
Глянцевая
КЭВ-115П6143W 136014
КЭВ-52П6140W 136011
КЭВ-60П6141W 136012
КЭВ-90П6142W 136013
Матовая
КЭВ-115П6143W 136018
КЭВ-52П6140W 136015
КЭВ-60П6141W 136016
КЭВ-90П6142W 136017
Окрашенная сталь
КЭВ-115П6143W 136010
КЭВ-52П6140W 136007
КЭВ-60П6141W 136008
КЭВ-90П6142W 136009

А
Нержавеющая сталь
Глянцевая
КЭВ-П6140А 116011
КЭВ-П6141А 116012
КЭВ-П6142А 116013
КЭВ-П6143А 116014
Матовая
КЭВ-П6140А 116015
КЭВ-П6141А 116016
КЭВ-П6142А 116017
КЭВ-П6143А 116018
Окрашенная сталь
КЭВ-П6140А 116007
КЭВ-П6141А 116008
КЭВ-П6142А 116009
КЭВ-П6143А 116010

Эллипс
Нержавеющая сталь
Глянцевая
А
КЭВ-П6111А 116003
КЭВ-П6131А 116004
Е
КЭВ-12П6011Е 126007
КЭВ-18П6011Е 126008
КЭВ-24П6011Е 126009
КЭВ-24П6031Е 126010
КЭВ-36П6031Е 126011
КЭВ-48П6031Е 126012

W
КЭВ-110П6131W 136004
КЭВ-50П6111W 136003
Матовая
КЭВ-110П6131W 136006
КЭВ-50П6111W 136005

А
КЭВ-П6111А 116005
КЭВ-П6131А 116006

Е
КЭВ-12П6011Е 126013
КЭВ-18П6011Е 126014
КЭВ-24П6011Е 126015
КЭВ-24П6031Е 126016
КЭВ-36П6031Е 126017
КЭВ-48П6031Е 126018

Окрашенная сталь
W
КЭВ-110П6131W 136002
КЭВ-50П6111W 136001

А
КЭВ-П6111А 116002
КЭВ-П6131А 116001

Е	
КЭВ-12П6011Е	126001
КЭВ-18П6011Е	126002
КЭВ-24П6011Е	126003
КЭВ-24П6031Е	126004
КЭВ-36П6031Е	126005
КЭВ-48П6031Е	126006

Линза

Нержавеющая сталь

Глянцевая

А	
КЭВ-П6153А	116020

Е	
КЭВ-24П6053Е	126058
КЭВ-36П6053Е	126059
КЭВ-48П6053Е	126060

W	
КЭВ-110П6153W	136020

Матовая

А	
КЭВ-П6153А	116021

Е	
КЭВ-24П6053Е	126061
КЭВ-36П6053Е	126062
КЭВ-24П6053Е	126063

W	
КЭВ-110П6153W	136021

Окрашенная сталь

А	
КЭВ-П6153Е	116019

СЕРИЯ 700

Е	
КЭВ-24П7010Е	127027
КЭВ-36П7010Е	127028
КЭВ-42П7010Е	127029
КЭВ-36П7020Е	127030
КЭВ-48П7020Е	127031
КЭВ-60П7020Е	127032

W	
Оцинкованная сталь	
КЭВ-170П7010W	137001
КЭВ-230П7020W	137002
<u>Исполнение30*</u>	
КЭВ-170П7010W	137005

А	
Оцинкованная сталь	
КЭВ-П7010А	117001
КЭВ-П7011А	117002
КЭВ-П7020А	117003

IP54

Нержавеющая сталь

Е	
КЭВ-24П7011Е	127015
КЭВ-36П7011Е	127016
КЭВ-36П7021Е	127018
КЭВ-42П7011Е	127017
КЭВ-48П7021Е	127019
КЭВ-60П7021Е	127020

W	
КЭВ-170П7011W	137009
КЭВ-230П7021W	137010
<u>Исполнение30*</u>	
КЭВ-170П7011W	137011
КЭВ-230П7021W	137012

А	
КЭВ-П7011А	117009
КЭВ-П7021А	117010

Оцинкованная сталь

КЭВ-24П7011Е	127001
КЭВ-24П7021Е	127004
КЭВ-36П7011Е	127003
КЭВ-36П7021Е	127006
КЭВ-42П7011Е	127002
КЭВ-48П7021Е	127005
КЭВ-60П7021Е	127007

W	
КЭВ-170П7011W	137003
КЭВ-230П7021W	137004

А	
КЭВ-П7021А	117004

СЕРИЯ 700 ГАЗ

КЭВ-75П7030G	147001
КЭВ-100П7040G	147002

СЕРИЯ 800

IP21

W	
Оцинкованная сталь	
КЭВ-220П8010W	138001

А	
Оцинкованная сталь	
КЭВ-П8010А	118001
КЭВ-П8081А	118004

IP54

W	
Нержавеющая сталь	
КЭВ-220П8011W	138003
Оцинкованная сталь	
КЭВ-220П8011W	138002

А	
Нержавеющая сталь	
КЭВ-П8011А	118006
КЭВ-П8082А	118007
Оцинкованная сталь	
КЭВ-П8011А	118002
КЭВ-П8082А	118005

ТЕПЛОВЕНТИЛЯТОРЫ

СЕ	
КЭВ-12С40Е	221012
КЭВ-15С40Е	221011
КЭВ-18С40Е	221013
КЭВ-2С31Е	221002
КЭВ-2С41Е	221003
КЭВ-2С51Е	221001
КЭВ-3С31Е	221004
КЭВ-3С41Е	221005
КЭВ-4С40Е	221006
КЭВ-4С41Е	221007
КЭВ-6С40Е	221009
КЭВ-6С41Е	221008
КЭВ-9С40Е	221010

ТЕ

КЭВ-100Т20Е	222007
КЭВ-20Т20Е	222001
КЭВ-20Т23Е	222010
КЭВ-25Т20Е	222002
КЭВ-25Т23Е	222011
КЭВ-30Т20Е	222003

КЭВ-30Т23Е	222012
КЭВ-35Т20Е	222004
КЭВ-35Т23Е	222013
КЭВ-50Т20Е	222005
КЭВ-60Т20Е	222006
КЭВ-75Т20Е	222009
КЭВ-90Т20Е	222008

TW

КЭВ-106Т4,5W2	233011
КЭВ-107Т4W3	233012
КЭВ-120Т5W2	233013
КЭВ-133Т4,5W3	233014
КЭВ-151Т5W3	233015
КЭВ-180Т5,6W3	233016
КЭВ-25Т3W2	233001
КЭВ-30Т3W3	233002
КЭВ-34Т3,5W2	233003
КЭВ-36Т3W2	233004
КЭВ-40Т3,5W3	233005
КЭВ-49Т3,5W2	233006
КЭВ-56Т4W2	233007
КЭВ-60Т3,5W3	233008
КЭВ-69Т4W3	233009
КЭВ-86Т4W2	233010

MW

КЭВ-100M5W2	233018
КЭВ-126M5W3	233019
КЭВ-142M5W4	233020
КЭВ-60M5W1	233017

ФАНКОЙЛЫ

КЭВ-1Ф3,5W2	234003
КЭВ-1Ф3,5W3	234004
КЭВ-1Ф3W2	234001
КЭВ-1Ф3W3	234002
КЭВ-2Ф3,5W2	234006
КЭВ-2Ф3,5W3	234007
КЭВ-2Ф3W2	234005
КЭВ-2Ф4W2	234008
КЭВ-2Ф4W3	234009
КЭВ-3Ф4,5W2	234012
КЭВ-3Ф4,5W3	234013
КЭВ-3Ф4W2	234010
КЭВ-3Ф4W3	234011
КЭВ-3Ф5,6W3	234016
КЭВ-3Ф5W2	234014
КЭВ-3Ф5W3	234015

ДОПОЛНИТЕЛЬНОЕ ОБОРУДОВАНИЕ

Концевой выключатель	500195
Термостат от замерзания	500172
ПУЛЬТЫ	
БКУ-WA6	500189
БЛОК WA	500056
БЛОК-E	500038
МП-WA	500057
МП12-24E	500190
МП36-48E	500058
МП60E	500191
ПКУ-W1	500040
ПКУ-EM	500054

Металлорукав

L=400ммDy11/4	500177
L=400ммDy1	500178
L=400ммDy1/2	500179
L=400ммDy3/4	500180

Смесительные узлы

УТ-КЭВ-21	500166
УТ-КЭВ-21H	500167
УТ-КЭВ-4	500168
УТ-КЭВ-4H	500169
УТ-КЭВ-6.3	500170
УТ-КЭВ-6.3H	500171

ОПРОСНЫЙ ЛИСТ ПО ПОДБОРУ ЗАВЕС

Название организации	
Контактное лицо Тел., факс, e-mail	
Менеджер ЗАО «НПО «Тепломаш»	

Впишите величину параметра или поставьте метку

1	Тип или назначение помещения, в котором устанавливается завеса		Количество одинаковых ворот		
2	Размеры проема: высота	м	ширина	м	
3	Тип дверей: раздвижные	распашные	подъемные	вращающиеся	
4			прямой		
	Наличие тамбура	Проход через тамбур	Z-образный		
			с поворотом на 90°		
5	Наличие места для установки завесы: над проемом	сбоку от проема	с одной стороны	с двух сторон	
6	Высота здания (если одноэтажное)		м		
7	Число этажей здания	Высота этажа		м	
8	Помещение соединяется с лестничной клеткой и другими этажами		Да, напрямую		
			Да, через двери		
			Нет		
9	Помещение имеет светоаэрационные фонари		зенитные фонари		
10	Ворота открываются на	мин		раз в смену	
11	Через двери проходит	человек в час			
12	Расчетная температура наружного воздуха	°C	внутри помещения	°C	
13	Желательная температура воздуха в проеме при действии завесы			°C	
14	Расчетная скорость ветра	м/с	Регион, в котором расположен объект		
15	Источник тепла	электрический	водяной	газовый	без источника тепла
16	Температура воды в системе отопления: прямая		°C	обратная	°C
17	Разность давлений воды в прямой и обратной ветви системы отопления в месте установки завесы		более 40 кПа		
			менее 40 кПа		
18	Необходимость регулирования температуры воздуха вблизи проема (необходимость смесительного узла)		Да	Нет	
19	Необходимость термостата защиты от замерзания (для завес с водяным источником тепла)		Да	Нет	
20	Необходимость концевого выключателя (автоматическое включение завесы при открытии/закрытии ворот)		Да	Нет	
21	Механическая приточно-вытяжная вентиляция		сбалансирована		
			преобладание притока над вытяжкой	м³/ч	
			преобладание вытяжки над притоком	м³/ч	
22	Место для дополнительной информации				

Должность заполняющего _____

Ф.И.О. _____

Дата _____

Подпись _____

Заполненный лист высылайте по e-mail: opros@teplomash.ru

ОПРОСНЫЙ ЛИСТ ПО ПОДБОРУ ТЕПЛОВЕНТИЛЯТОРОВ

Название организации	
Контактное лицо Тел., факс, e-mail	
Менеджер ЗАО «НПО «Тепломаш»	

Впишите величину параметра или поставьте метку

1	Тип и назначение помещения, в котором устанавливается оборудование (прикрепить план помещения)						
2	Размеры помещения:	длина, мм		ширина, мм		высота, мм	
3	Количество наружных стен (обозначить на плане)			Температура в соседних помещениях, °С			
4	Материал перекрытий	Стены (материал)		толщина, мм			
		Пол (материал)		толщина, мм			
		Потолок/кровля (материал)		толщина, мм			
5	Если нет данных по материалам перекрытий, указать общую оценку изоляции помещения		хорошая		средняя	плохая	
6	Помещение сверху:	отапливаемое (температура, °С)		холодный чердак			
				чердак с коммуникациями			
7	Помещение снизу:	отапливаемое (температура, °С)		холодный подвал			
				подвал с коммуникациями			
8	Количество окон		Размеры окон:	ширина, мм		высота, мм	
9	Если нет данных по размеру и количеству окон, указать оценочную общую площадь остекления, м ²						
10	Тип остекления:	Однокамерный стеклопакет		Двухкамерный стеклопакет		Другое (указать)	
11	Количество дверей/ворот		Размеры дверей/ворот:	ширина, мм		высота, мм	
12	Расчетная температура наружного воздуха, °С		Требуемая температура внутри помещения, °С				
13	Регион, в котором расположен объект						
14	Источник тепла:	электрический		водяной		газовый	
15	Температура воды в системе отопления, °С		прямая		обратная		
16	Необходимость регулирования температуры воздуха (необходимость смесительного узла)					Да	Нет
17	Разность давлений воды в прямой и обратной ветви системы отопления в месте установки оборудования					более 40 кПа	
						менее 40 кПа	
18	Наличие источников тепловыделений: оборудование, люди (указать количество людей) и т.п.			Количество тепловыделений, кВт			
19	Пожелание по размещению оборудования: на колоннах (указать расстояние между колоннами), между рядами стеллажей (указать расстояние между рядами) и т.п.						
20	Место для дополнительной информации						

Должность заполняющего _____

Ф.И.О. _____

Дата _____

Подпись _____

Заполненный лист высылайте по e-mail: opros@teplomash.ru



ИСТОРИЯ ЗАО «НПО «ТЕПЛОМАШ»

1992 – Сотрудниками Инженерного центра разработки и внедрения энергосберегающих технологий при Ленинградском Физико-техническом институте им. А. Ф. Иоффе была основана компания ЗАО «НПО «Тепломаш».

1992 – Налажено производство компактных градирен для нужд пищевой и химической промышленности.

1993 – Запущены в производство электрические тепловентиляторы.

1994 – Начато производство центробежных вентиляторов низкого давления.

1994 – Запущены в производство центробежные вентиляторы среднего давления.

1996 – Налажено производство воздушно-тепловых завес; зарегистрирован товарный знак «Тепломаш».

1998 – У предприятия НПО «Тепломаш» появилось собственное здание.

1999 – Начато производство тепловентиляторов и воздушно-тепловых завес с водяным источником тепла.

2001 – Компания начала участвовать в ведущих ежегодных отраслевых выставках России.

2002 – Получен грант от Минпромнауки РФ на разработку компактной воздушно-тепловой завесы большой мощности.

2003 – Введены в производство завесы «700 серии» – самые мощные завесы на тот момент в России.

2004 – Начато производство интерьерных тепловых завес «600 серии».

2004 – Научно-технические статьи специалистов компании начинают ежегодно публиковаться в журнале «Инженерные системы. АВОК – Северо-Запад».



ИСТОРИЯ ЗАО «НПО «ТЕПЛОМАШ»



2006 – НПО «Тепломаш» присвоено звание – «Лидер Российской экономики – 2006».

2006 – Компания начинает регулярно участвовать в ведущих выставках Европы.

2009 – Начато производство воздушно-тепловых завес «800 серии» – самых мощных на сегодняшний день завес в мире.

2009 – Компания НПО «Тепломаш» начинает регулярно участвовать в ведущих выставках США и Канады.

2009 – Открывается представительство в Торонто (Канада).

2010 – Открывается представительство в Киеве (Украина).

2010 – Созданы региональные склады оборудования НПО «Тепломаш» в Нижнем Новгороде, Тольятти, Новосибирске, Екатеринбурге.

2010 – Налажено производство центробежных вентиляторов дымоудаления.

2011 – Открывается представительство в Москве.

2011 – Начато производство крышных центробежных вентиляторов современного типа.

2012 – Введены в производство крышные центробежные вентиляторы дымоудаления.

2014 – Обновлен модельный ряд воздушно-тепловых завес "Бриллиант", Комфорт" и "Оптима".

2015 – НПО «Тепломаш» становится официальным участником государственной программы импортозамещения.

2015 – С 1 января ГОСТ 32512-2013 «Воздушные завесы. Общие технические условия», разработанный специалистами НПО «Тепломаш», введен в действие в качестве национального стандарта РФ.

2016 – В США в г. Хикори запущена сборочная линия по производству оборудования «Тепломаш».





Санкт-Петербург, шоссе Революции д. 90, лит А
тел.: +7 (812) 301-99-40, 380-13-27, 380-13-24; **факс:** +7 (812) 327-63-81
e-mail: root@teplomash.ru

Москва, Батюнинский проезд, 10, строение 3
(Бывший Проектируемый проезд №5113)
Складской комплекс ЗАО «ИНТРА»
тел.: +7 (499) 504-04-24
e-mail: mos@teplomash.ru

Новосибирск, ул. Н.Островского, д. 49, оф. 204
тел.: +7 (383) 363-00-23
e-mail: nsk@teplomash.ru

Екатеринбург, ул. Шефская, 2а, оф. 26
тел.: +7 (343) 385-68-98
e-mail: ural@teplomash.ru

www.teplomash.ru

