

# RS 70-40L1 A-WHEEL NON EU

Артикул **19555**

Версия: 50Гц

Тип документа: **Технический паспорт**

Дата создания: **2014-02-07**

Создано с помощью: **Systemair Онлайн Каталог**

## Описание

### Вентилятор для прямоугольных каналов

**Рекомендации по применению:** Для приточно-вытяжных систем вентиляции с воздуховодами прямоугольного сечения, когда пространство для монтажа ограничено и по условиям эксплуатации требуется частая очистка рабочего колеса.

**Конструкция:** Корпус изготовлен из оцинкованной листовой стали. Двигатель и рабочее колесо крепятся на откидной крышке, чтобы обеспечить легкий доступ к ним для обслуживания.

**Двигатель:** RS оснащены двигателями с внешним ротором и рабочим колесом с загнутыми назад лопатками. Для защиты от перегрева вентиляторы RS 60-35, RS 70-40, RS 80-50, RS 100-50 оснащены встроенными термоконтактами с выводами для подключения внешнего устройства защиты двигателя.

**Регулирование скорости:** Скорость 1-фазных вентиляторов можно регулировать с помощью бесступенчатого тиристора или 5-ти ступенчатого трансформатора, 3-х фазных - с помощью 5-ти ступенчатого трансформатора.

**Подключение:** Вентиляторы серии RS электрически подключаются к клеммной коробке, установленной на крышке вентилятора.

**Монтаж:** Осуществляется под любым углом относительно оси вентилятора. Вентиляторы RS легко соединяются с воздуховодами при помощи гибких вставок DS.

**Сертификаты:** Сертификаты соответствия РФ и Украины

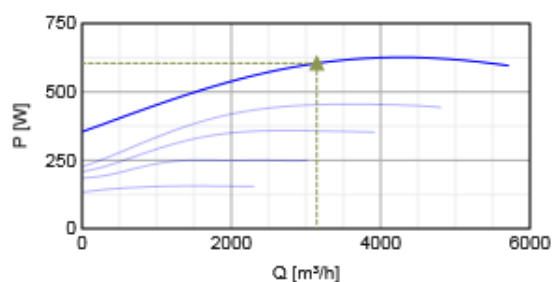
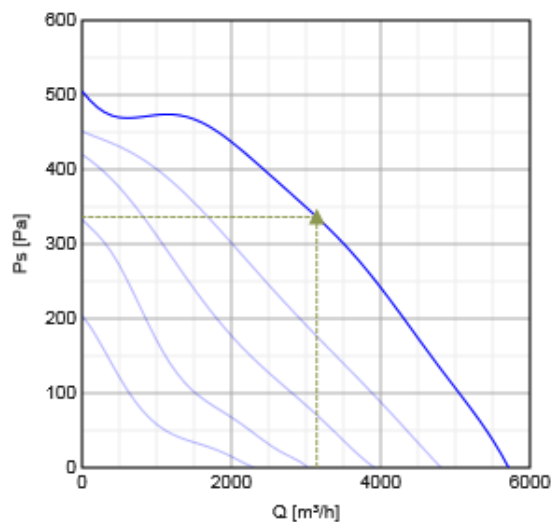


## Технические данные

Напряжение	230	В
Частота	50	Гц
Фазность	1	~
Мощность	623	Вт
Ток	2.84	А
Макс. расход воздуха	5713	м³/ч
Частота вращения	1308	1/мин
Максимальная температура перемещаемого воздуха	67.3	°C
Максимальная температура перемещаемого воздуха при регулировании	67.3	°C
Уровень звукового давления на расстоянии 3м	59.5	дБ(А)
Вес	39.6	кг
Класс изоляции двигателя	F	
Класс защиты двигателя	54	IP
Емкость конденсатора	14	мкФ

## Характеристики

### Диаграммы



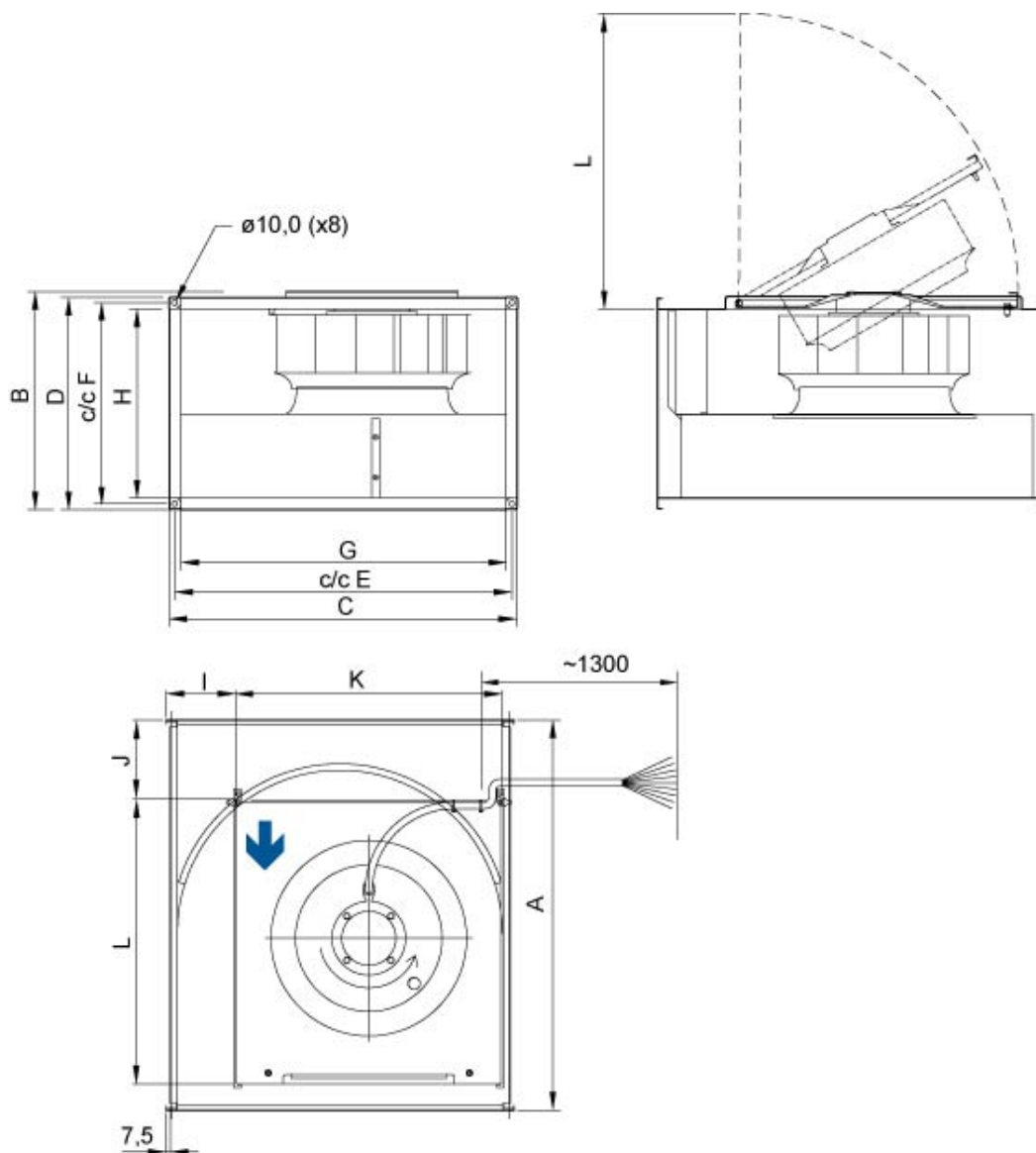
#### Гидравлические данные

	Рабочая точка						
	Q [м³/ч]	Ps [Па]	P [Вт]	n [1/мин]	I [А]	SFP [кВт/м³/с]	U [В]
Макс. эффективность ▲	▲ 3143	▲ 336	▲ 604	1315	2.74	0.692	230

#### Акустические данные

Уровень звук. мощности		63	125	250	500	1k	2k	4k	8k	Общ.
Вход	дБ(А)	62	65	72	72	68	68	62	53	77
Выход	дБ(А)	62	66	75	74	74	72	65	56	80
К окружению	дБ(А)	46	56	64	60	57	54	47	40	67

#### Размеры



RS	A	B	C	D	E	F	G	H	I	J	K	L
70-40 L	787	452	740	440	720	420	698	398	189,5	215	490	524

**Схема подключения**

230V 1~

