

## RS 70-40 L3 A-WHEEL REC. FAN

Артикул 1798

Версия: 50Гц

Тип документа: **Технический паспорт**

Дата создания: **2014-02-07**

Создано с помощью: **Systemair Онлайн Каталог**

### Описание

#### Вентилятор для прямоугольных каналов

**Рекомендации по применению:** Для приточно-вытяжных систем вентиляции с воздуховодами прямоугольного сечения, когда пространство для монтажа ограничено и по условиям эксплуатации требуется частая очистка рабочего колеса.

**Конструкция:** Корпус изготовлен из оцинкованной листовой стали. Двигатель и рабочее колесо крепятся на откидной крышке, чтобы обеспечить легкий доступ к ним для обслуживания.

**Двигатель:** RS оснащены двигателями с внешним ротором и рабочим колесом с загнутыми назад лопатками. Для защиты от перегрева вентиляторы RS 60-35, RS 70-40, RS 80-50, RS 100-50 оснащены встроенными термоконтактами с выводами для подключения внешнего устройства защиты двигателя.

**Регулирование скорости:** Скорость 1-фазных вентиляторов можно регулировать с помощью бесступенчатого тиристора или 5-ти ступенчатого трансформатора, 3-х фазных - с помощью 5-ти ступенчатого трансформатора.

**Подключение:** Вентиляторы серии RS электрически подключаются к клеммной коробке, установленной на крышке вентилятора.

**Монтаж:** Осуществляется под любым углом относительно оси вентилятора. Вентиляторы RS легко соединяются с воздуховодами при помощи гибких вставок DS.

**Сертификаты:** Сертификаты соответствия РФ и Украины

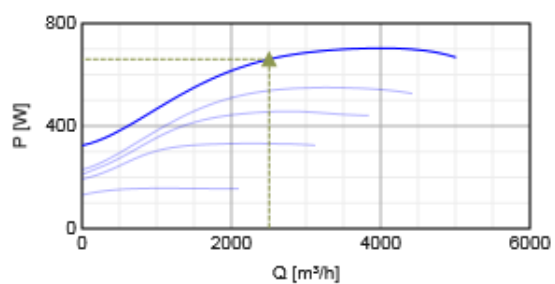
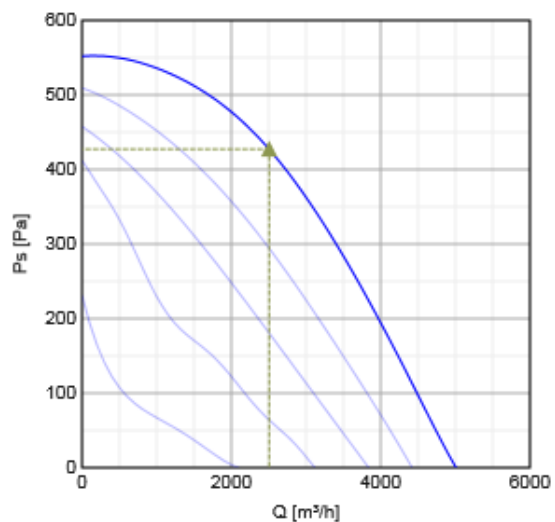


### Технические данные

|  |      |                   |
|--|------|-------------------|
| Напряжение   | 400  | В                 |
| Частота  | 50   | Гц                |
| Фазность   | 3    | ~                 |
| Мощность   | 704  | Вт                |
| Ток  | 1.7  | А                 |
| Макс. расход воздуха   | 5008 | м <sup>3</sup> /ч |
| Частота вращения   | 1410 | 1/мин             |
| Максимальная температура перемещаемого воздуха                   | 70   | °С                |
| Максимальная температура перемещаемого воздуха при регулировании | 70   | °С                |
| Уровень звукового давления на расстоянии 3м                      | 60.8 | дБ(А)             |
| Вес  | 39.2 | кг                |
| Класс изоляции двигателя   | F    |                   |
| Класс защиты двигателя   | 54   | IP                |

### Характеристики

#### Диаграммы



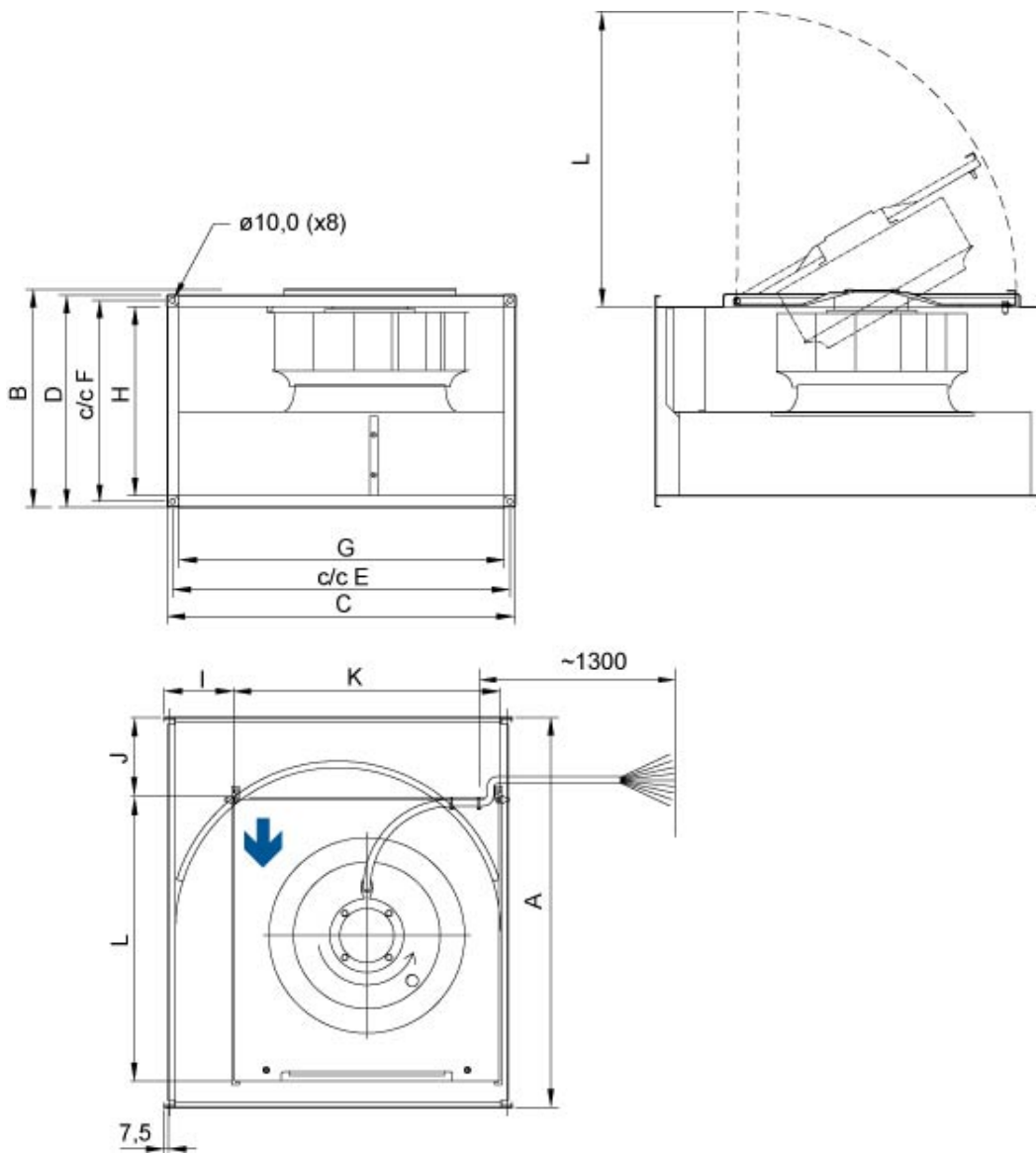
#### Гидравлические данные

|                       | Рабочая точка |            |           |              |          |                   |          |
|-----------------------|---------------|------------|-----------|--------------|----------|-------------------|----------|
|                       | Q<br>[м³/ч]   | Ps<br>[Па] | P<br>[Вт] | n<br>[1/мин] | I<br>[А] | SFP<br>[кВт/м³/с] | U<br>[В] |
| Макс. эффективность ▲ | ▲ 2505        | ▲ 427      | ▲ 660     | 1416         | 1.65     | 0.949             | 400      |

#### Акустические данные

| Уровень звук. мощности |       | 63 | 125 | 250 | 500 | 1k | 2k | 4k | 8k | Общ. |
|------------------------|-------|----|-----|-----|-----|----|----|----|----|------|
| Вход                   | дБ(А) | 60 | 67  | 73  | 72  | 69 | 70 | 65 | 57 | 78   |
| Выход                  | дБ(А) | 63 | 66  | 77  | 75  | 75 | 72 | 65 | 57 | 81   |
| К окружению            | дБ(А) | 44 | 59  | 64  | 59  | 59 | 58 | 52 | 45 | 68   |

#### Размеры



| RS      | A   | B   | C   | D   | E   | F   | G   | H   | I     | J   | K   | L   |
|---------|-----|-----|-----|-----|-----|-----|-----|-----|-------|-----|-----|-----|
| 70-40 L | 787 | 452 | 740 | 440 | 720 | 420 | 698 | 398 | 189,5 | 215 | 490 | 524 |

**Схема подключения**

400V 3~

