

RS 60-35 L3 A-WHEEL REC. FAN

Артикул **2047**

Версия: 50Гц

Тип документа: **Технический паспорт**

Дата создания: **2014-02-07**

Создано с помощью: **Systemair Онлайн Каталог**

Описание

Вентилятор для прямоугольных каналов

Рекомендации по применению: Для приточно-вытяжных систем вентиляции с воздуховодами прямоугольного сечения, когда пространство для монтажа ограничено и по условиям эксплуатации требуется частая очистка рабочего колеса.

Конструкция: Корпус изготовлен из оцинкованной листовой стали. Двигатель и рабочее колесо крепятся на откидной крышке, чтобы обеспечить легкий доступ к ним для обслуживания.

Двигатель: RS оснащены двигателями с внешним ротором и рабочим колесом с загнутыми назад лопатками. Для защиты от перегрева вентиляторы RS 60-35, RS 70-40, RS 80-50, RS 100-50 оснащены встроенными термоконтактами с выводами для подключения внешнего устройства защиты двигателя.

Регулирование скорости: Скорость 1-фазных вентиляторов можно регулировать с помощью бесступенчатого тиристора или 5-ти ступенчатого трансформатора, 3-х фазных - с помощью 5-ти ступенчатого трансформатора.

Подключение: Вентиляторы серии RS электрически подключаются к клеммной коробке, установленной на крышке вентилятора.

Монтаж: Осуществляется под любым углом относительно оси вентилятора. Вентиляторы RS легко соединяются с воздуховодами при помощи гибких вставок DS.

Сертификаты: Сертификаты соответствия РФ и Украины

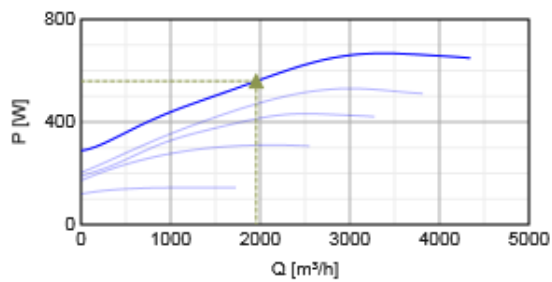
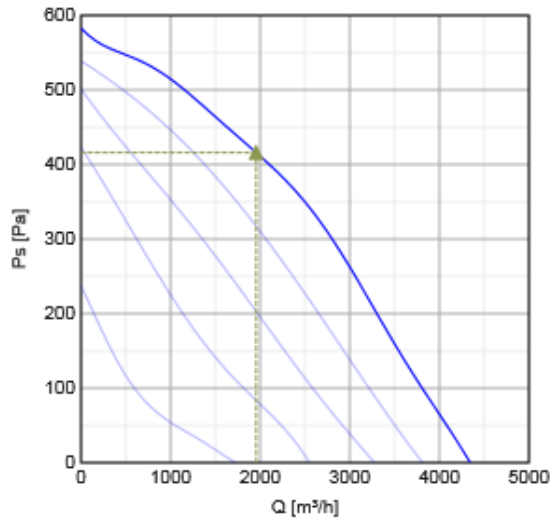


Технические данные

Напряжение	400	В
Частота	50	Гц
Фазность	3	~
Мощность	667	Вт
Ток	1.59	А
Макс. расход воздуха	4345	м³/ч
Частота вращения	1408	1/мин
Максимальная температура перемещаемого воздуха	70	°С
Максимальная температура перемещаемого воздуха при регулировании	70	°С
Уровень звукового давления на расстоянии 3м	60.9	дБ(А)
Вес	33.6	кг
Класс изоляции двигателя	F	
Класс защиты двигателя	54	IP

Характеристики

Диаграммы



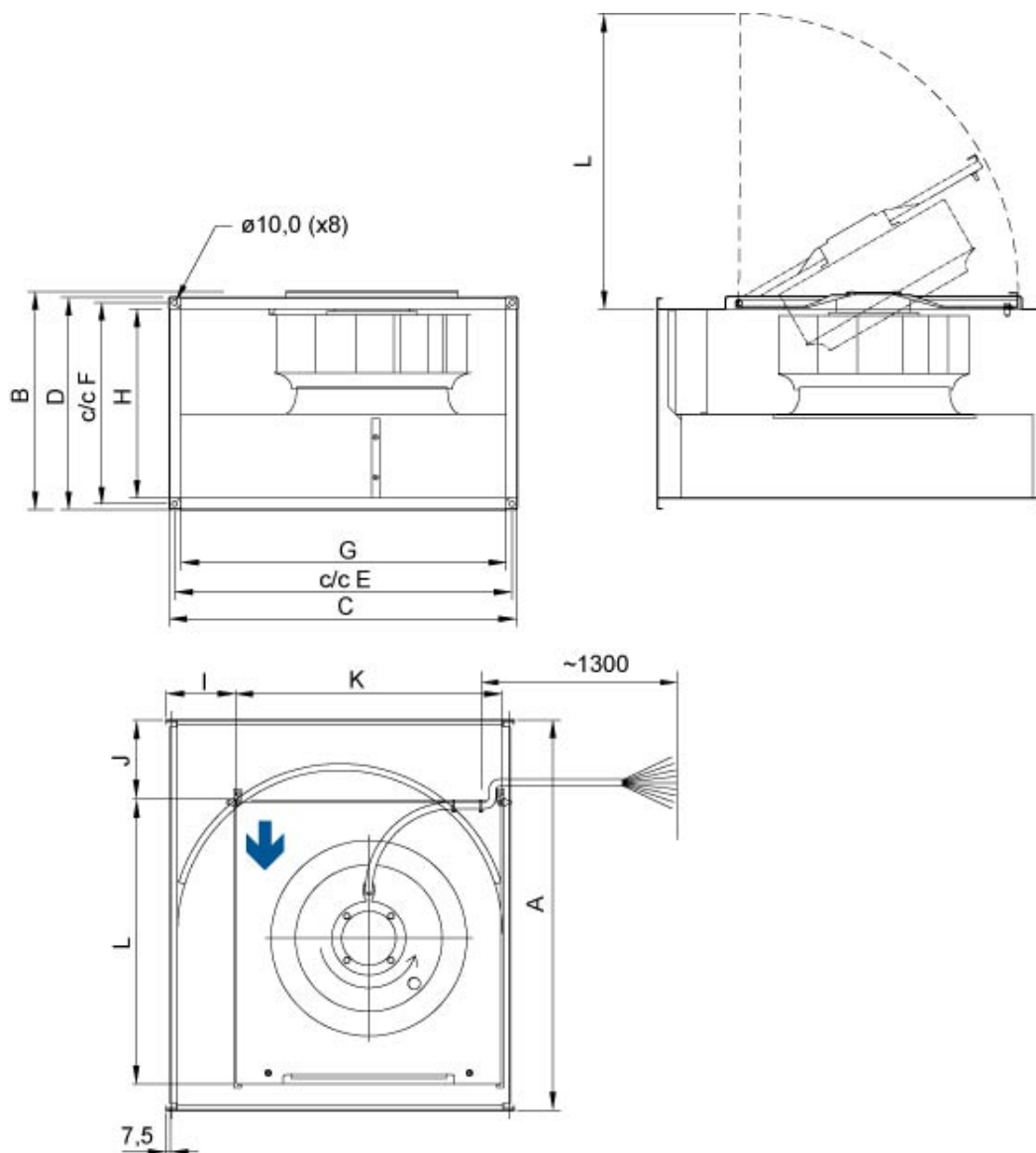
Гидравлические данные

	Рабочая точка						
	Q [м³/ч]	Ps [Па]	P [Вт]	n [1/мин]	I [А]	SFP [кВт/м³/с]	U [В]
Макс. эффективность	▲ 1955	▲ 416	▲ 559	1425	1.5	1.03	400

Акустические данные

Уровень звук. мощности		63	125	250	500	1k	2k	4k	8k	Общ.
Вход	дБ(А)	64	68	72	72	70	69	63	56	78
Выход	дБ(А)	60	70	77	77	77	73	67	59	83
К окружению	дБ(А)	50	57	64	60	61	57	53	43	68

Размеры



RS	A	B	C	D	E	F	G	H	I	J	K	L
60-35	717	402	640	390	620	370	598	348	128	145	490	524

Схема подключения

400V 3~

