

RS 40-20 M RECTANGULAR FAN

Артикул 1439

Версия: 50Гц

Тип документа: **Технический паспорт**

Дата создания: **2014-02-07**

Создано с помощью: **Systemair Онлайн Каталог**

Описание

Преимущества:

- Возможность регулирования скорости
- Встроенные термоконтакты
- Монтаж в любом положении
- Не требуют обслуживания и надежны в работе

Рекомендации по применению: Вентиляторы RS предназначены для приточно-вытяжных систем вентиляции с воздуховодами прямоугольного сечения, когда пространство для монтажа ограничено и по условиям эксплуатации требуется частая очистка рабочего колеса.

Конструкция: Корпус изготовлен из оцинкованной листовой стали. Двигатель и рабочее колесо крепятся на откидной крышке, чтобы обеспечить легкий доступ к ним для обслуживания.

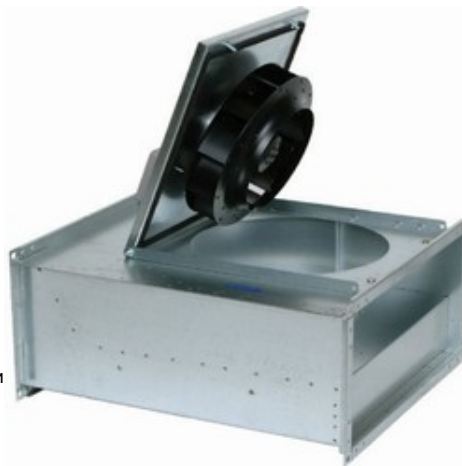
Двигатель: RS оснащены двигателями с внешним ротором и рабочим колесом с загнутыми назад лопатками. Для защиты от перегрева вентиляторы RS 30-15, RS 40-20 и RS 50-25 оснащены встроенными термоконтактами с электрическим перезапуском.

Регулирование скорости: Скорость 1-фазных вентиляторов можно регулировать с помощью 5-ти ступенчатого трансформатора или плавно, с помощью тиристора.

Подключение: Электрические подключения вентиляторов RS производятся в клеммной коробке, установленной на крышке вентилятора.

Монтаж: Монтаж RS осуществляется под любым углом относительно оси вентилятора. Вентиляторы RS легко соединяются с воздуховодами при помощи гибких вставок DS.

Сертификаты: Сертификаты соответствия РФ и Украины

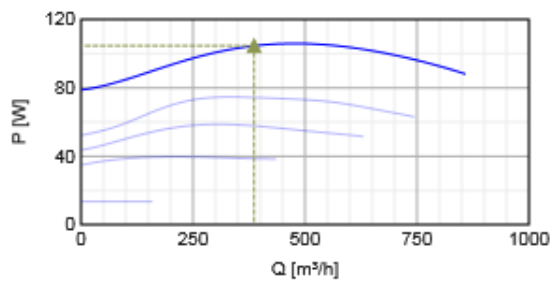
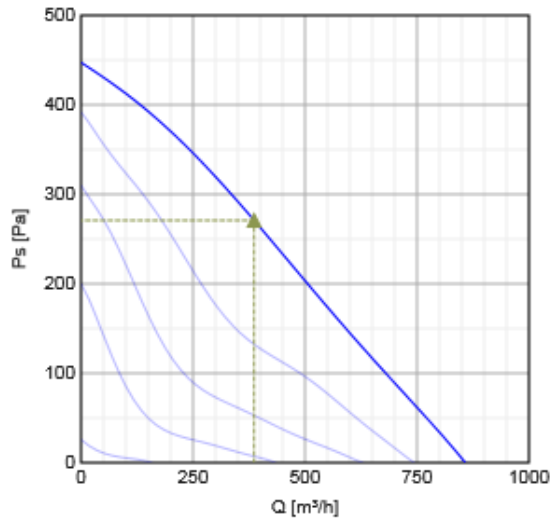


Технические данные

Напряжение	230	В
Частота	50	Гц
Фазность	1	~
Мощность	106	Вт
Ток	0.461	А
Макс. расход воздуха	857	м³/ч
Частота вращения	2597	1/мин
Максимальная температура перемещаемого воздуха	70	°С
Максимальная температура перемещаемого воздуха при регулировании	70	°С
Уровень звукового давления на расстоянии 3м	52.1	дБ(А)
Вес	11.1	кг
Класс изоляции двигателя	В	
Класс защиты двигателя	44	IP
Емкость конденсатора	3	мкФ

Характеристики

Диаграммы



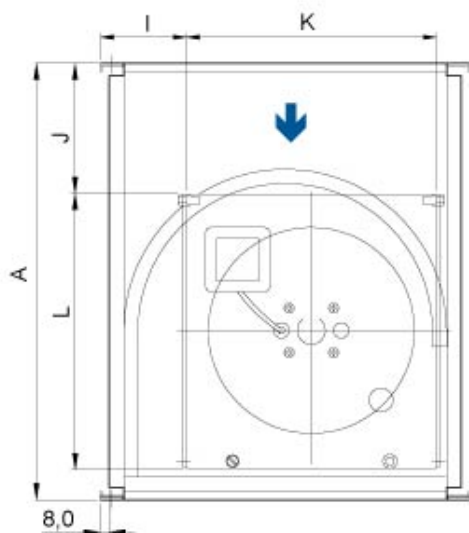
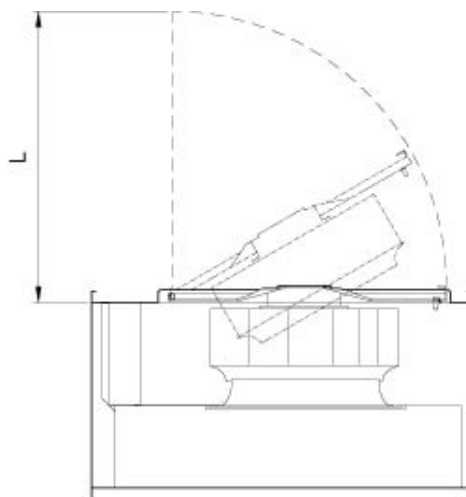
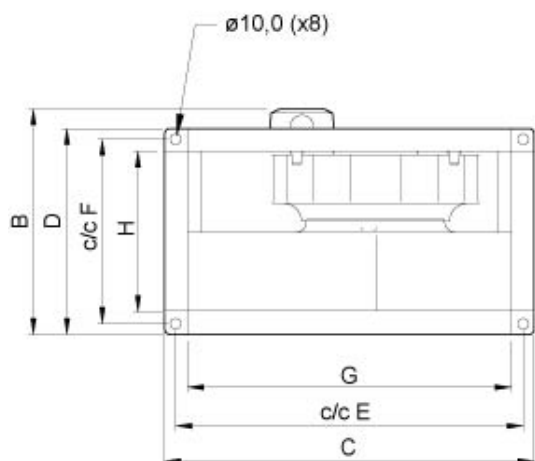
Гидравлические данные

	Рабочая точка						
	Q [м³/ч]	Ps [Па]	P [Вт]	n [1/мин]	I [А]	SFP [кВт/м³/с]	U [В]
Макс. эффективность ▲	▲ 386	▲ 271	▲ 105	2610	0.458	0.975	230

Акустические данные

Уровень звук. мощности		63	125	250	500	1k	2k	4k	8k	Общ.
Вход	дБ(А)	52	64	66	63	64	59	54	46	71
Выход	дБ(А)	51	62	67	70	67	65	60	48	74
К окружению	дБ(А)	37	49	56	54	49	47	41	34	59

Размеры



RS	A	B	C	D	E	F	G	H	I	J	K	L
40-20 M	502	267	440	240	420	220	398	198	99	125	310	352

Схема подключения

Z = Brown - коричневый

U1 = Blue - синий

Z = Black - черный

PE = Yellow /green - желтый /зеленый

