

RS 40-20 L RECTANGULAR FAN

Артикул 19530

Версия: 50Гц

Тип документа: **Технический паспорт**

Дата создания: **2014-02-07**

Создано с помощью: **Systemair Онлайн Каталог**

Описание

Преимущества:

- Возможность регулирования скорости
- Встроенные термоконтакты
- Монтаж в любом положении
- Не требуют обслуживания и надежны в работе

Рекомендации по применению: Вентиляторы RS предназначены для приточно-вытяжных систем вентиляции с воздуховодами прямоугольного сечения, когда пространство для монтажа ограничено и по условиям эксплуатации требуется частая очистка рабочего колеса.

Конструкция: Корпус изготовлен из оцинкованной листовой стали. Двигатель и рабочее колесо крепятся на откидной крышке, чтобы обеспечить легкий доступ к ним для обслуживания.

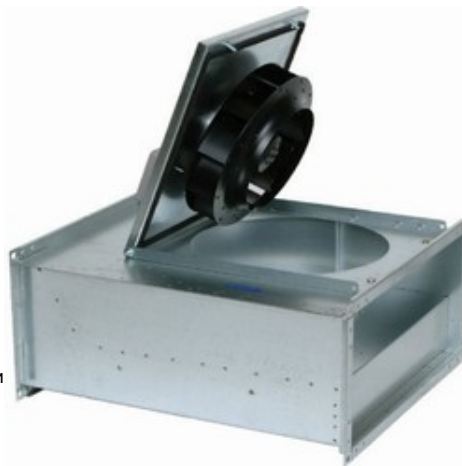
Двигатель: RS оснащены двигателями с внешним ротором и рабочим колесом с загнутыми назад лопатками. Для защиты от перегрева вентиляторы RS 30-15, RS 40-20 и RS 50-25 оснащены встроенными термоконтактами с электрическим перезапуском.

Регулирование скорости: Скорость 1-фазных вентиляторов можно регулировать с помощью 5-ти ступенчатого трансформатора или плавно, с помощью тиристора.

Подключение: Электрические подключения вентиляторов RS производятся в клеммной коробке, установленной на крышке вентилятора.

Монтаж: Монтаж RS осуществляется под любым углом относительно оси вентилятора. Вентиляторы RS легко соединяются с воздуховодами при помощи гибких вставок DS.

Сертификаты: Сертификаты соответствия РФ и Украины

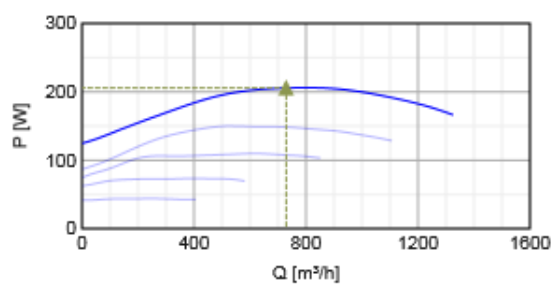
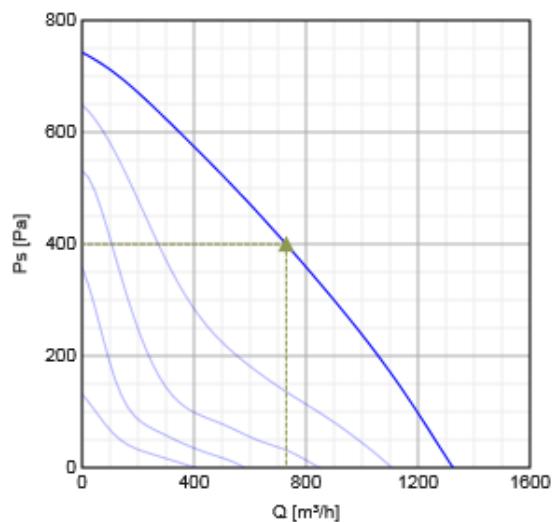


Технические данные

| | | |
|--|------|-------|
| Напряжение | 230 | В |
| Частота | 50 | Гц |
| Фазность | 1 | ~ |
| Мощность | 125 | Вт |
| Ток | 0.57 | А |
| Макс. расход воздуха | 1325 | м³/ч |
| Частота вращения | 2797 | 1/мин |
| Максимальная температура перемещаемого воздуха | 70 | °C |
| Максимальная температура перемещаемого воздуха при регулировании | 70 | °C |
| Уровень звукового давления на расстоянии 3м | 55.5 | дБ(А) |
| Вес | 11.8 | кг |
| Класс изоляции двигателя | F | |
| Класс защиты двигателя | 44 | IP |
| Емкость конденсатора | 5 | мкФ |

Характеристики

Диаграммы



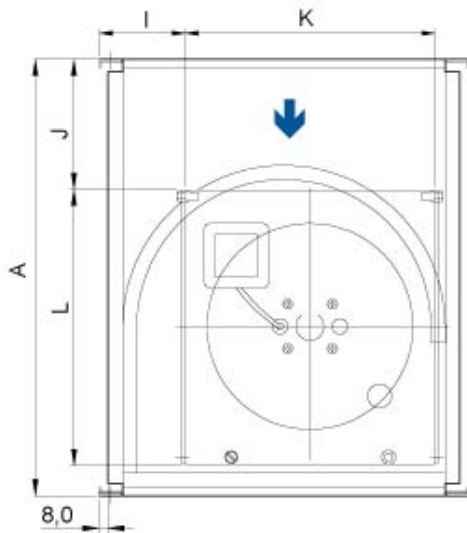
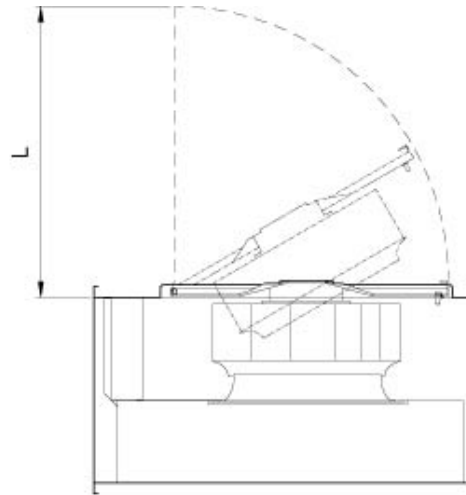
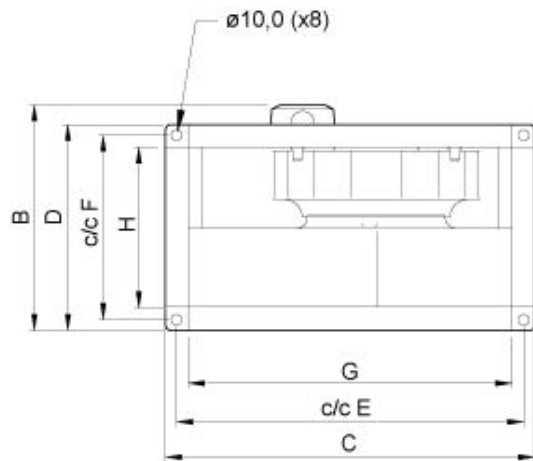
Гидравлические данные

| | Рабочая точка | | | | | | |
|---------------------|---------------|------------|-----------|--------------|----------|-------------------|----------|
| | Q [м³/ч] | Ps [Па] | P [Вт] | n [1/мин] | I [А] | SFP [кВт/м³/с] | U [В] |
| Макс. эффективность | 729 | 400 | 206 | 2522 | 0.911 | 1.02 | 230 |

Акустические данные

| Уровень звук. мощности | 63 | 125 | 250 | 500 | 1k | 2k | 4k | 8k | Общ. |
|------------------------|----|-----|-----|-----|----|----|----|----|------|
| Вход | 46 | 58 | 71 | 61 | 65 | 62 | 58 | 55 | 73 |
| Выход | 48 | 58 | 73 | 68 | 68 | 69 | 62 | 66 | 77 |
| К окружению | 31 | 39 | 61 | 54 | 52 | 50 | 44 | 41 | 62 |

Размеры



| RS | A | B | C | D | E | F | G | H | I | J | K | L |
|---------|-----|-----|-----|-----|-----|-----|-----|-----|----|-----|-------|-------|
| 40-20 L | 502 | 267 | 440 | 240 | 420 | 220 | 398 | 198 | 99 | 125 | 310,5 | 352,5 |

Схема подключения

- Z = Brown - коричневый
- U1 = Blue - синий
- Z = Black - черный
- PE = Yellow /green - желтый /зеленый

