

# MUB/T 042 400E4

Артикул **33656**

Тип документа: **Технический паспорт**

Дата создания: **2014-02-05**

Создано с помощью: **Systemair Онлайн Каталог**

## Описание

### Преимущества:

- Высокая температура перемещаемой среды (до 120°C)
- Многофункциональное применение, например, для кухонной вытяжки
- Модульная система
- Сетевой выключатель на корпусе
- Низкий уровень шума
- Просты в обслуживании и надежны в работе
- Электродвигатель вынесен из потока перемещаемого воздуха

**Рекомендации по применению:** Вентиляторы MUB/T рекомендуется использовать для кухонной вытяжной вентиляции. Возможность смены направления выхлопа воздуха позволяет адаптировать вентилятор к уже существующим системам вентиляции.

**Конструкция:** Корпус MUB состоит из алюминиевого каркаса с пластиковыми уголками, усиленными стекловолокном, и съемных панелей с двойными стенками из оцинкованной листовой стали, изолированных минеральной ватой 20 мм. В корпусе под рабочим колесом установлен масляный коллектор с пробкой для слива масла. На корпусе установлен автоматический выключатель.

**Двигатель:** Используются электродвигатели, соответствующие стандарту IEC, класс энергоэффективности IE2 для двигателей от 750Вт/400В. Рабочее колесо имеет загнутые назад лопасти, выполненные из алюминия. Вентилятор MUB/T применим для перемещения высокотемпературной среды до 120°C. Электродвигатель вынесен из потока перемещаемого воздуха, защищен решеткой и оснащен встроенными термодатчиками с выводами для подключения к внешнему устройству защиты.

**Регулирование скорости:** Скорость регулируется при помощи 5-ти ступенчатого трансформатора, а также изменением способа подключения «треугольник»/«звезда». В моделях с двигателем класса IE2 скорость регулируется только с помощью преобразователя частоты.

**Монтаж:** Съемные панели корпуса обеспечивают большой выбор вариантов монтажа. В вентиляторах MUB/T воздух подается только перпендикулярно всасываемому воздушному потоку.

**Сертификаты:** Сертификаты соответствия РФ и Украины.

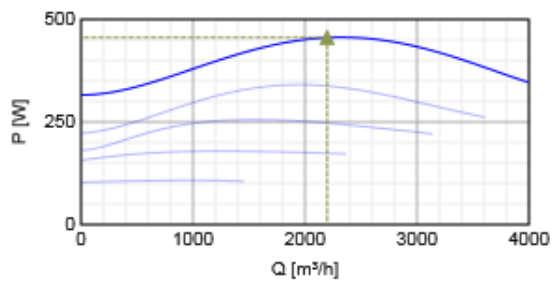
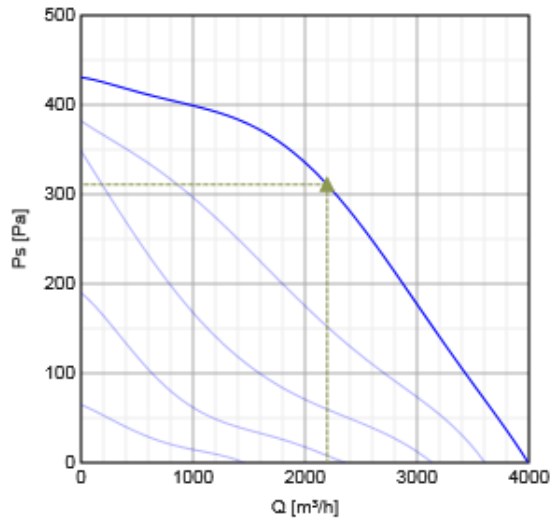


## Технические данные

Напряжение	230	В
Частота	50	Гц
Фазность	1	~
Энергопотребление (P1)	456	Вт
Ток	2.1	А
Пусковой ток	4.9	А
Макс. расход воздуха	3992	м³/ч
Частота вращения	1370	1/мин
Максимальная температура перемещаемого воздуха	120	°C
Уровень звукового давления на расстоянии 3м	47	дБ(А)
Вес	49	кг
Класс изоляции двигателя	F	
Класс защиты двигателя	54	IP
Емкость конденсатора	12	мкФ

## Характеристики

### Диаграммы



#### Гидравлические данные

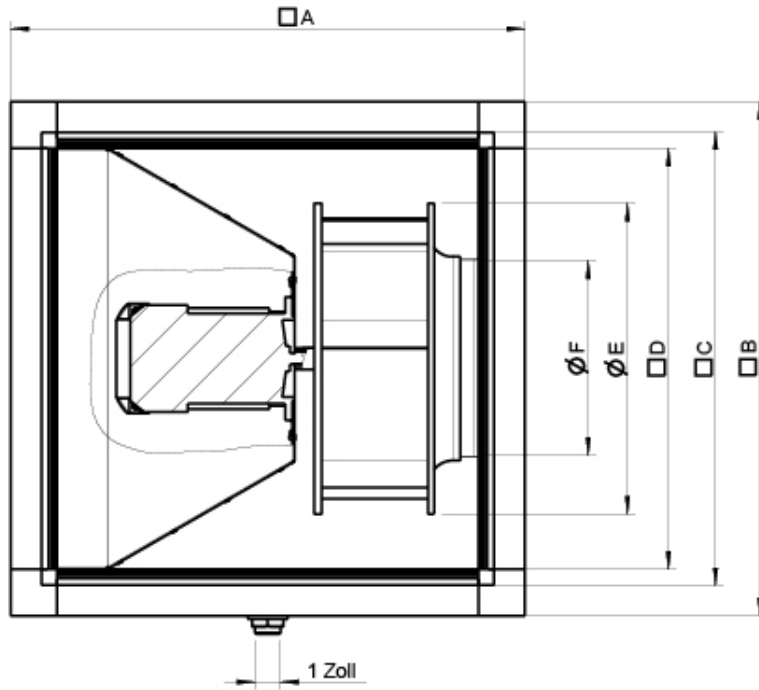
	Рабочая точка						
	Q [м³/ч]	Ps [Па]	P [Вт]	n [1/мин]	I [А]	SFP [кВт/м³/с]	U [В]
Макс. эффективность ▲	▲ 2196	▲ 311	▲ 456	1323	1.95	0.747	230

#### Шумовые характеристики

400E4	Октавные полосы частот, Гц									
	Гц	Общ.	63	125	250	500	1k	2k	4k	8k
LwA к входу	дБ(А)	70	57	59	63	65	64	61	56	49
LwA к выходу	дБ(А)	72	59	61	65	67	66	63	58	51
LwA к окружению	дБ(А)	54	41	43	47	59	48	45	40	33

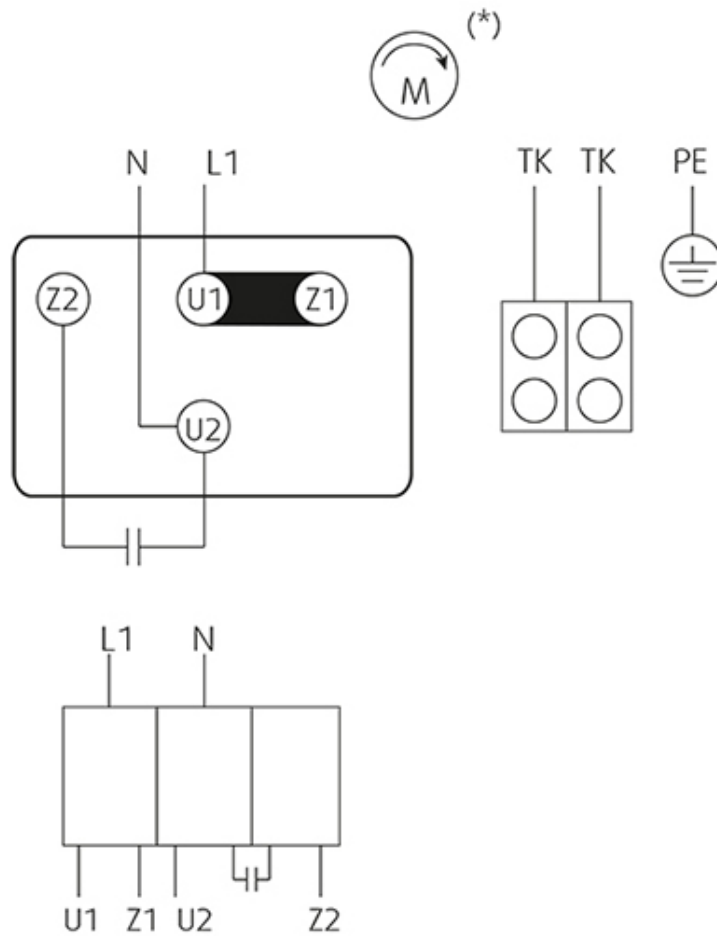
Условия измерений:  $qv = 0,61 \text{ м}^3/\text{с}$ ,  $Ps = 311 \text{ Па}$

#### Размеры



	□A	□B	□C	□D	∅E	∅F
MUB/T 042 400E4	670	670	590	548	404	253

### Схема подключения



(\* motor shaft rotation seen from inlet of the fan.