

MUB/T 025 355E4

Артикул **34783**

Тип документа: **Технический паспорт**

Дата создания: **2014-02-05**

Создано с помощью: **Systemair Онлайн Каталог**

Описание

Преимущества:

- Высокая температура перемещаемой среды (до 120°C)
- Многофункциональное применение, например, для кухонной вытяжки
- Модульная система
- Сетевой выключатель на корпусе
- Низкий уровень шума
- Просты в обслуживании и надежны в работе
- Электродвигатель вынесен из потока перемещаемого воздуха

Рекомендации по применению: Вентиляторы MUB/T рекомендуется использовать для кухонной вытяжной вентиляции. Возможность смены направления выхлопа воздуха позволяет адаптировать вентилятор к уже существующим системам вентиляции.

Конструкция: Корпус MUB состоит из алюминиевого каркаса с пластиковыми уголками, усиленными стекловолокном, и съемных панелей с двойными стенками из оцинкованной листовой стали, изолированных минеральной ватой 20 мм. Съемные панели с легкооткрываемым замком позволяют быстро изменить направление воздуха. В корпусе под рабочим колесом установлен масляный коллектор с пробкой для слива масла (диаметром 1"). Автоматический выключатель смонтирован на корпусе.

Двигатель: Используются электродвигатели, соответствующие стандарту IEC, класс энергоэффективности IE2 для двигателей от 750Вт/400В. Рабочее колесо имеет загнутые назад лопасти, выполненные из алюминия. Вентилятор MUB/T применим для постоянной работы при температуре воздуха до 120°C. Электродвигатель вынесен из потока перемещаемого воздуха, защищен решеткой и оснащен встроенными термисторами с выводами для подключения к внешнему устройству защиты.

Регулирование скорости: Скорость регулируется при помощи 5-ти ступенчатого трансформатора, а также изменением способа подключения «треугольник»/«звезда». В моделях с двигателем класса IE2 скорость регулируется только с помощью преобразователя частоты.

Монтаж: Съемные панели корпуса обеспечивают большой выбор вариантов монтажа. В вентиляторах MUB/T воздух подается только перпендикулярно всасываемому воздушному потоку.

Сертификаты: Сертификаты соответствия РФ и Украины.

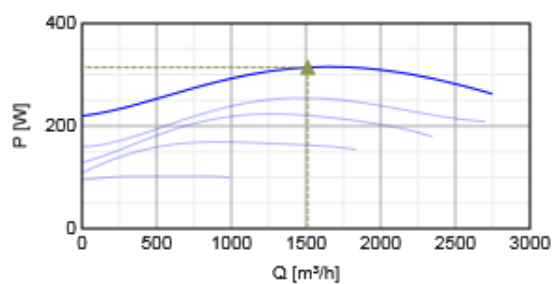
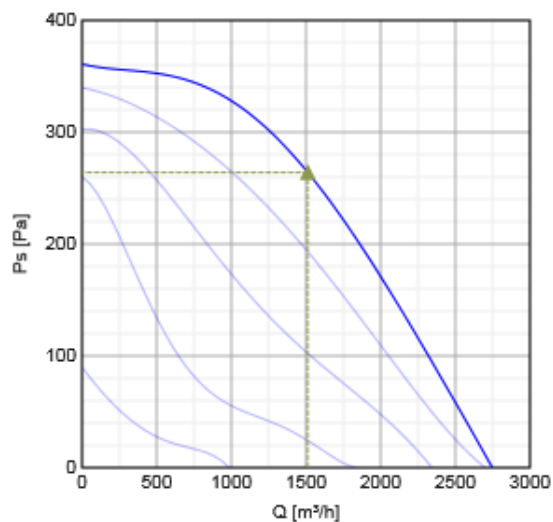


Технические данные

Напряжение	230	В
Частота	50	Гц
Фазность	1	~
Мощность	315	Вт
Ток	1.47	А
Макс. расход воздуха	2747	м³/ч
Частота вращения	1400	1/мин
Максимальная температура перемещаемого воздуха	120	°C
Уровень звукового давления на расстоянии 3м	46	дБ(А)
Вес	29	кг
Класс изоляции двигателя	F	
Класс защиты двигателя	54	IP
Емкость конденсатора	8	мкФ

Характеристики

Диаграммы



Гидравлические данные

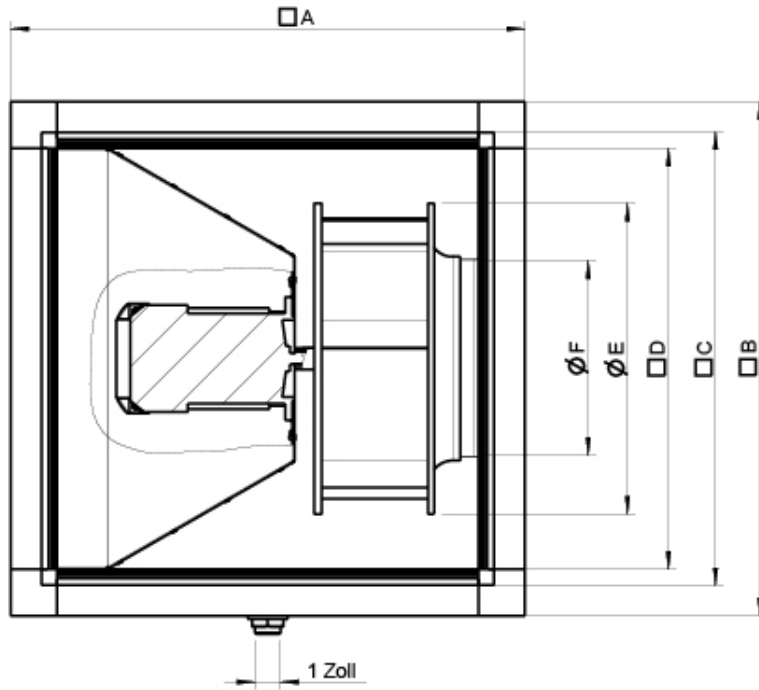
	Рабочая точка						
	Q [м³/ч]	Ps [Па]	P [Вт]	n [1/мин]	I [А]	SFP [кВт/м³/с]	U [В]
Макс. эффективность ▲	▲ 1511	▲ 264	▲ 314	1400	1.47	0.749	230

Шумовые характеристики

	Гц	Октавные полосы частот, Гц								
		Общ.	63	125	250	500	1k	2k	4k	8k
LwA к входу	дВ(А)	68	55	57	61	63	62	59	54	47
LwA к выходу	дВ(А)	70	57	59	63	65	64	61	56	49
LwA к окружению	дВ(А)	62	49	51	55	57	56	53	48	41

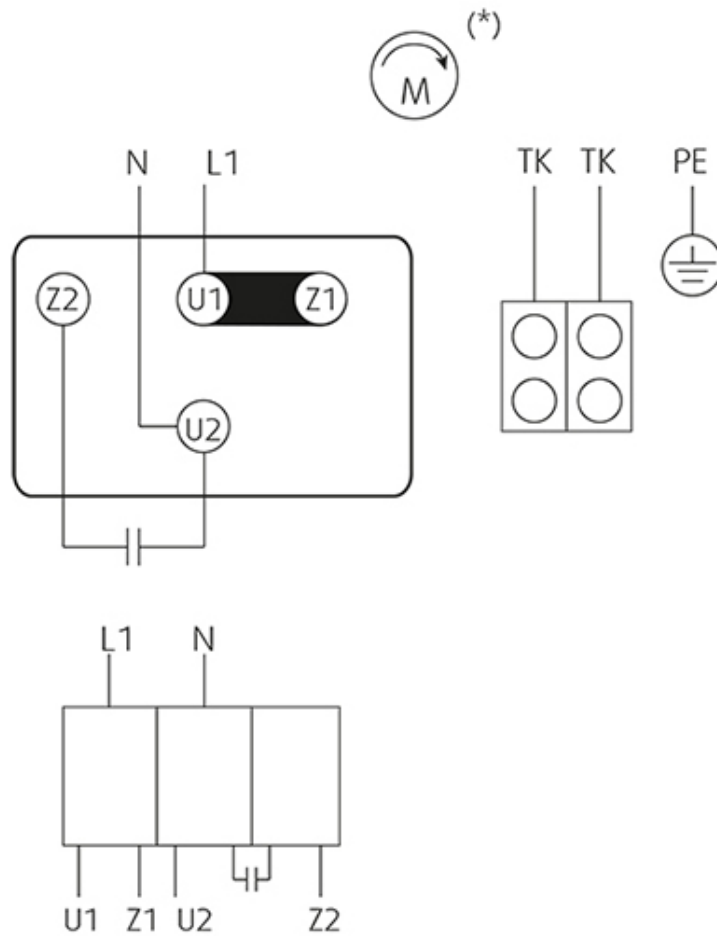
Условия испытаний: $qv = 0,33 \text{ м}^3/\text{с}$, $Ps = 270 \text{ Па}$

Размеры



	□A	□B	□C	□D	∅E	∅F
MUB/T 025 355E4	500	500	420	378	355	224

Схема подключения



(*) motor shaft rotation seen from inlet of the fan.