

## KT 70-40-6 RECTANGULAR FAN

Артикул 1504

Версия: 50Гц

Тип документа: Технический паспорт

Дата создания: 2014-01-05

Создано с помощью: Systemair Онлайн Каталог

### Описание

#### Преимущества:

- Откидная крышка
- Возможность регулирования скорости
- Встроенные термоконтакты
- Монтаж в любом положении
- Не требуют обслуживания и надежны в работе

**Рекомендации по применению:** Для приточно-вытяжных систем вентиляции с воздуховодами прямоугольного сечения, когда пространство для монтажа ограничено.

**Конструкция:** Корпус изготовлен из оцинкованной листовой стали. Двигатель и рабочее колесо крепятся на откидной крышке, чтобы обеспечить легкий доступ к ним для обслуживания.

**Двигатель:** Вентиляторы серии KT оснащены 3-х фазными двигателями с внешним ротором и рабочими колесами с загнутыми вперед лопатками. Для тепловой защиты электродвигателей в обмотки встроены термоконтакты с выводами для подключения внешнего устройства защиты двигателя.

**Регулирование скорости:** Скорость 3-х фазных вентиляторов KT можно регулировать с помощью 5-ти ступенчатого трансформатора.

**Подключение:** Вентиляторы серии KT электрически подключаются к клеммной коробке, установленной на крышке вентилятора.

**Монтаж:** Осуществляется под любым углом относительно оси вентилятора. Вентиляторы KT легко соединяются с воздуховодами при помощи гибких вставок DS.

**Сертификаты:** Сертификаты соответствия РФ и Украины

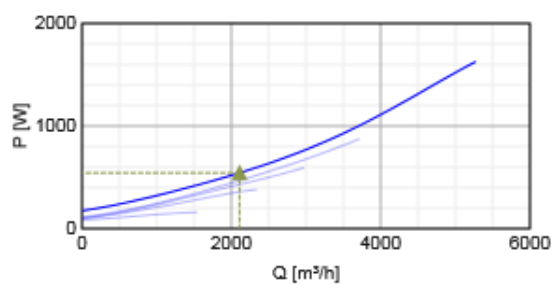
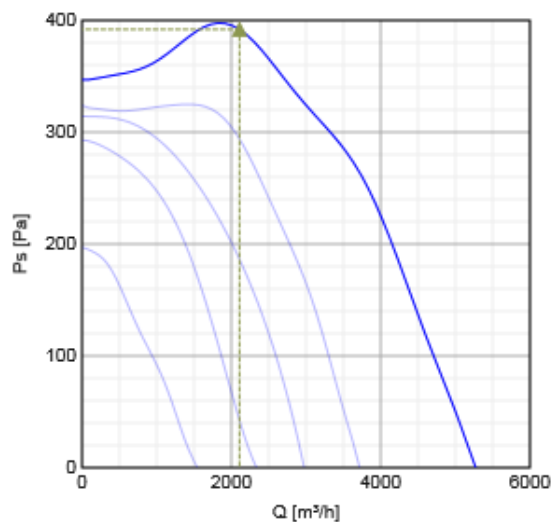


### Технические данные

Напряжение	400	В
Частота	50	Гц
Фазность	3	~
Мощность	1628	Вт
Ток	3.02	А
Макс. расход воздуха	5270	м³/ч
Частота вращения	805	1/мин
Минимальный статический подпор	0	Па
Максимальная температура перемещаемого воздуха	60.8	°С
Максимальная температура перемещаемого воздуха при регулировании	60.8	°С
Уровень звукового давления на расстоянии 3м	56.8	дБ(А)
Вес	42.4	кг
Класс изоляции двигателя	F	
Класс защиты двигателя	54	IP

### Характеристики

#### Диаграммы



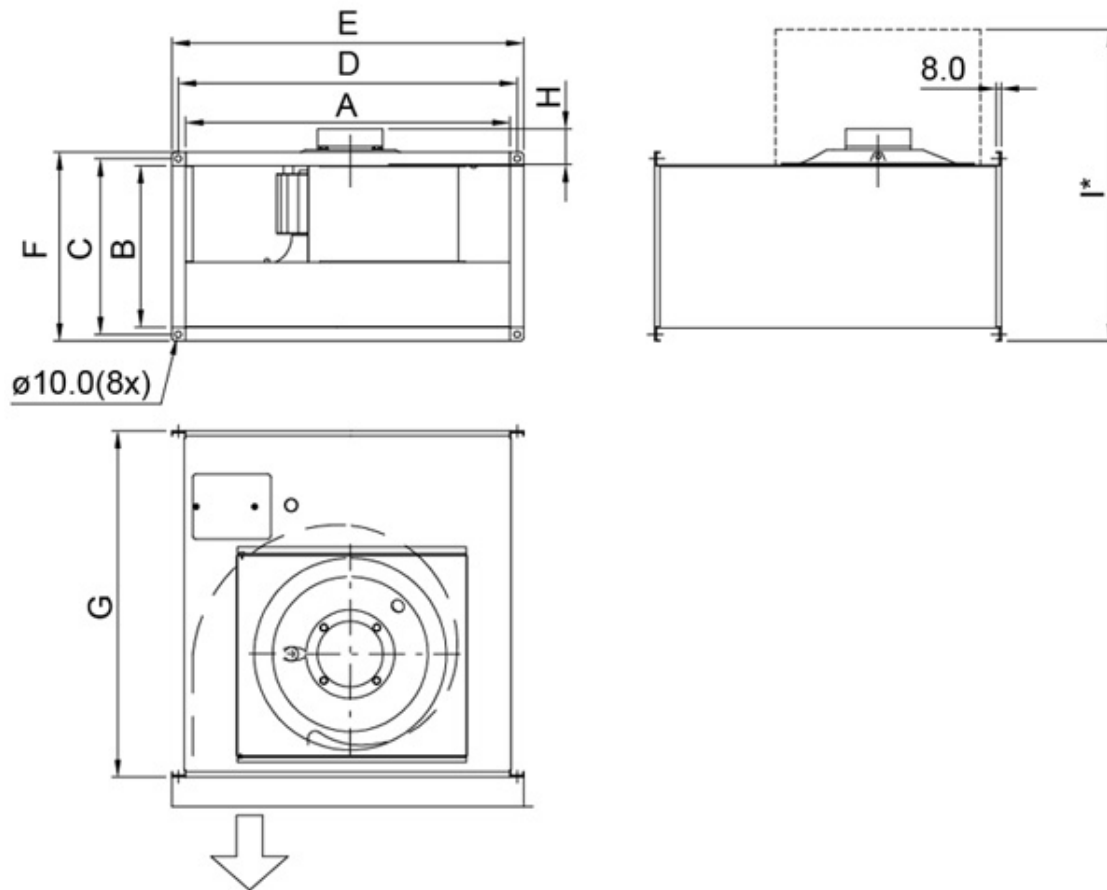
#### Гидравлические данные

	Рабочая точка						
	Q [м³/ч]	Ps [Па]	P [Вт]	n [1/мин]	I [А]	SFP [кВт/м³/с]	U [В]
Макс. эффективность ▲	▲ 2109	▲ 392	▲ 544	951	1.64	0.929	400

#### Акустические данные

Уровень звук. мощности		63	125	250	500	1k	2k	4k	8k	Общ.
Вход	дБ(А)	67	65	61	63	66	64	62	56	73
Выход	дБ(А)	65	66	66	71	71	69	68	61	77
К окружению	дБ(А)	46	57	58	61	55	50	47	42	65

#### Размеры



	A	B	C	D	E	F	G	H	I*
<b>КТ 40-20</b>	398	198	220	420	440	240	502	32	530
<b>КТ 50-25</b>	498	248	270	520	540	290	532	68	610
<b>КТ 50-30</b>	498	298	320	520	540	340	562	68	695
<b>КТ 60-30</b>	598	298	320	620	640	340	642	89	715
<b>КТ 60-35</b>	598	348	370	620	640	390	717	92	805
<b>КТ 70-40-4</b>	698	398	420	720	740	440	787	92	900
<b>КТ 70-40-6/8</b>	698	398	420	720	740	440	787	92	900
<b>КТ 80-50</b>	798	497	520	820	840	540	880	113	1090
<b>КТ 100-50</b>	998	497	520	1020	1040	540	980	113	1140

I\* = Размер при полностью открытой сервисной двери

### Схема подключения

400V 3~

