

KD 250 M1 CIRCULAR DUCT FAN

Артикул 1285

Тип документа: **Технический паспорт**

Дата создания: **2014-02-14**

Создано с помощью: **Systemair Онлайн Каталог**

Описание

Преимущества:

- Высокая эффективность - низкий уровень шума
- Возможность регулирования скорости
- Встроенные термоконтакты
- Монтаж в любом положении
- Не требуют обслуживания и надежны в работе

Рекомендации по применению: Приточно-вытяжные системы вентиляции, когда необходимо перемещать большие объемы воздуха с относительно высоким статическим давлением и низким уровнем шума.

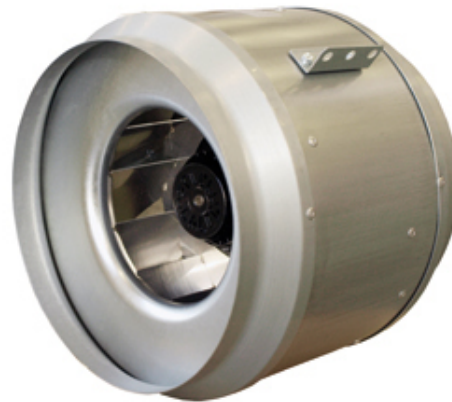
Конструкция: Корпус KD компактен, изготовлен из оцинкованной листовой стали. На корпусе имеются монтажные скобы для удобного монтажа.

Двигатель: Применяются двигатели с внешним ротором и новым типом диагональных лопастей, что позволяет уменьшить габариты вентиляторов. Двигатели снабжены встроенными термоконтактами с электрическим перезапуском для защиты от перегрева.

Регулирование скорости: Скорость вентиляторов можно регулировать с помощью бесступенчатого тиристора или 5-ти ступенчатого трансформатора.

Монтаж: Вентиляторы KD устанавливаются непосредственно в воздуховодах круглого сечения. Монтаж осуществляется под любым углом относительно оси вентилятора, хомуты FK упрощают монтаж и демонтаж, а также предотвращают передачу вибрации на воздуховоды.

Сертификаты: Сертификаты соответствия РФ и Украины

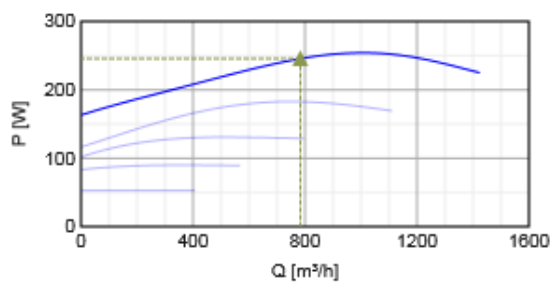
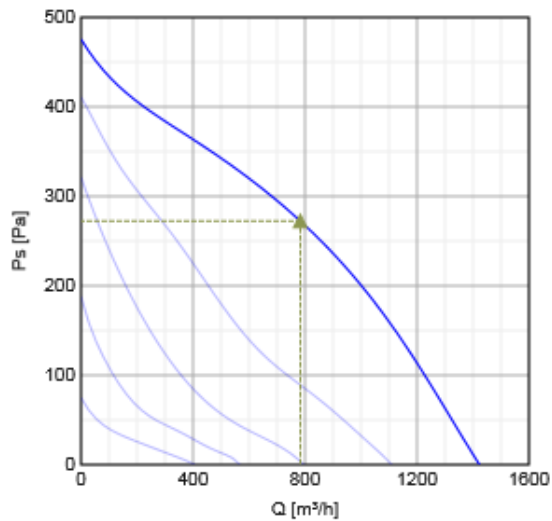


Технические данные

Напряжение	230	В
Частота	50	Гц
Фазность	1	~
Мощность	254	Вт
Ток	1.13	А
Макс. расход воздуха	1422	м³/ч
Частота вращения	2572	1/мин
Максимальная температура перемещаемого воздуха	55.1	°С
Максимальная температура перемещаемого воздуха при регулировании	45.9	°С
Уровень звукового давления на расстоянии 3м	53.8	дБ(А)
Вес	6.5	кг
Класс изоляции двигателя	F	
Класс защиты двигателя	44	IP
Емкость конденсатора	6	мкФ

Характеристики

Диаграммы



Гидравлические данные

	Рабочая точка						
	Q [м³/ч]	Ps [Па]	P [Вт]	n [1/мин]	I [А]	SFP [кВт/м³/с]	U [В]
Макс. эффективность	783	272	246	2590	1.09	1.13	230

Акустические данные

Уровень звук. мощности	63	125	250	500	1k	2k	4k	8k	Общ.
Вход	55	66	69	76	73	66	65	61	79
Выход	55	70	71	73	73	72	65	59	79
К окружению	22	28	43	56	56	53	50	44	61

Размеры

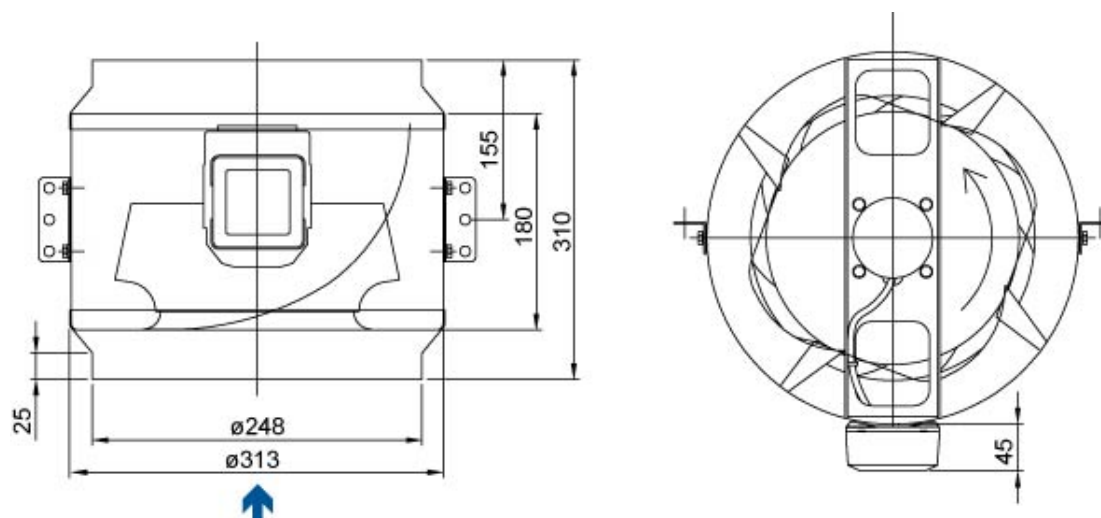


Схема подключения

Z = Brown - коричневый
U1 = Blue - синий
Z = Black - черный
PE = Yellow /green - желтый /зеленый

