

KBT 280D4 THERMO FAN IE2

Артикул **33558**

Тип документа: **Технический паспорт**

Дата создания: **2014-02-05**

Создано с помощью: **Systemair Онлайн Каталог**

Описание

Преимущества:

- Высокоэффективный IE2 двигатель
- Регулировка скорости при помощи преобразователя частоты
- Встроенные термисторы (PTC)
- Двигатель вынесен из потока перемещаемого воздуха
- Максимальная температура перемещаемого воздуха 120°C
- Низкий уровень шума
- Надёжен и прост в обслуживании

Рекомендации по применению:

Вентиляторы KBT предназначены для вытяжной вентиляции с высокими температурами перемещаемой среды (до 120 °C), например, для кухонь ресторанов и др., для удаления газов при сварных работах, для вентиляции промышленных хлебопекарных печей и т.д.

Конструкция: Корпус выполнен из двух листов оцинкованной листовой стали и изолирован слоем минеральной ваты толщиной 50 мм. Вентиляторы KBT имеют откидную дверцу для удобства осмотра и обслуживания. Направление открытия дверцы можно менять с левого на правое. Вентилятор изолирован от корпуса с помощью соединителей, виброгасители встроены в несущую раму.

Двигатель: Вентиляторы KBT оборудованы высокоэффективными электродвигателями IE2, и рабочим колесом с загнутыми вперед лопатками из оцинкованной листовой стали. Двигатели KBT оснащены встроенными термисторами (PTC) с выводами для подключения к внешнему устройству защиты от перегрева.

Регулирование скорости: Регулирование скорости осуществляется при помощи частотного преобразователя.

Монтаж: KBT устанавливаются на несущую раму с виброгасителями, настенный монтаж осуществляется при помощи кронштейнов WBK (дополнительная принадлежность), допускается наружный монтаж при установке защитного кожуха WSD (дополнительная принадлежность).

Сертификаты: Сертификаты соответствия РФ и Украины

Стандарт двигателей IE2: Согласно с регламентом комиссии Европарламента (ЕС) № 640/2009 и требованиям по экологическому проектированию электрических двигателей, с 16 июня 2011 были введены новые международные классы эффективности двигателя. Принципы, определенные SEMER и EРАСТ являются международным стандартом для энергосберегающих высокоэффективных двигателей с частотой от 50 до 60 Гц, что делает использование двигателей IE2 обязательным.

С этой новой эффективной технологией мы предлагаем нашим клиентам много преимуществ, таких как дружелюбная к окружающей среде работа устройств, использование переработанной энергии и, следовательно, меньшее количество выбросов в атмосферу. IE2 двигатели более эффективны даже при частичной нагрузке, что позволяет настроить оборудование для работы в оптимальном режиме, в придачу, IE2 двигатели производят меньше шума и меньше нагреваются, что оказывает положительное влияние на эффективность двигателя и его охлаждение.

ВНИМАНИЕ: скорость в таких двигателях не регулируется изменением напряжения, таким образом, трансформатор для IE2 двигателей не используется.

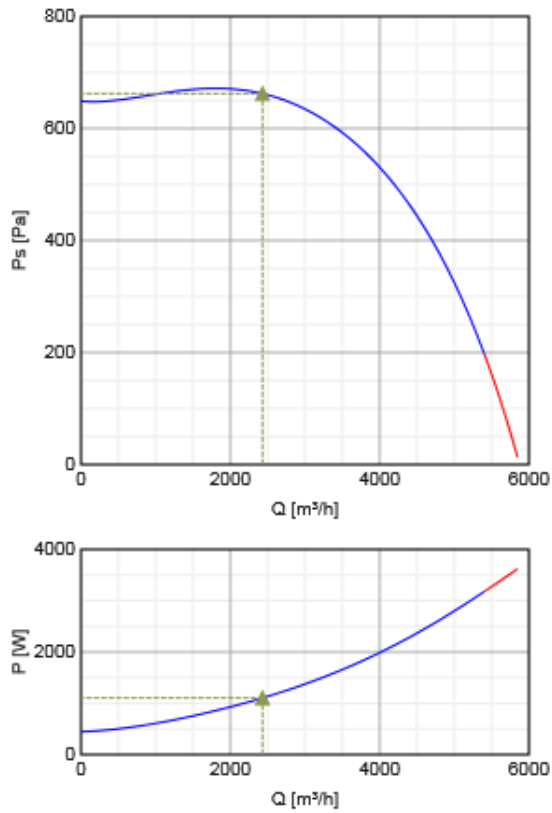


Технические данные

Напряжение	400	В
Подключение	Y	
Частота	50	Гц
Фазность	3	~
Энергопотребление (P1)	3649	Вт
Ток	5.4	А
Пусковой ток	32.4	А
Макс. расход воздуха	5400	м³/ч
Частота вращения	1437	1/мин
Максимальная температура перемещаемого воздуха	120	°C
Уровень звукового давления на расстоянии 4м	47	дБ(А)
Уровень звукового давления на расстоянии 10м	39	дБ(А)
Вес	75	кг

Характеристики

Диаграммы



Гидравлические данные

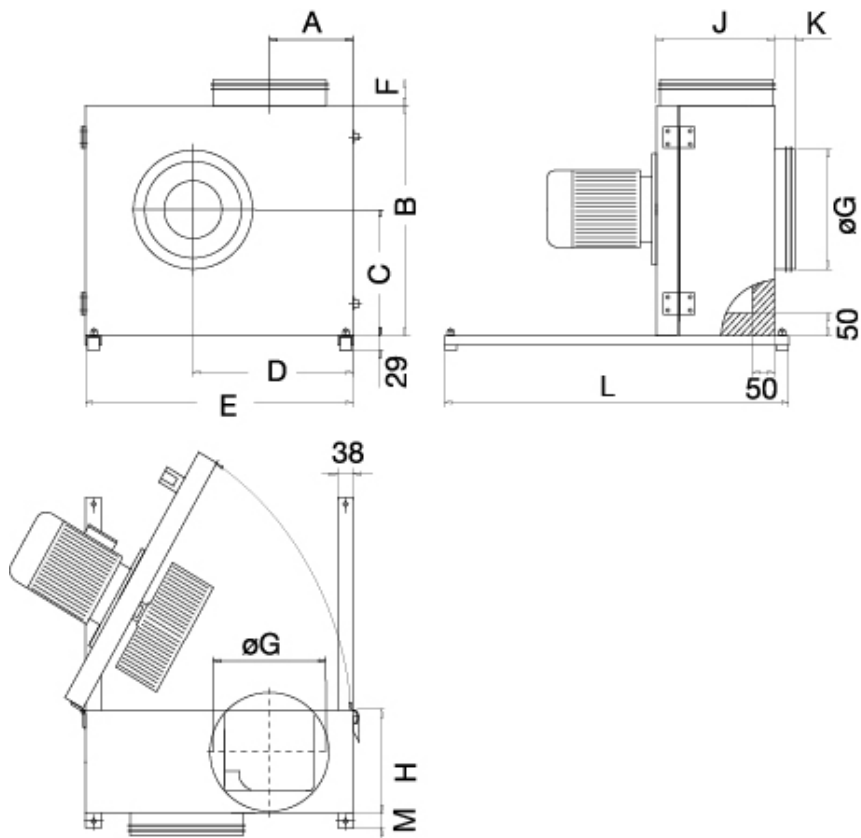
	Рабочая точка						
	Q [м³/ч]	Ps [Па]	P [Вт]	n [1/мин]	I [А]	SFP [кВт/м³/с]	U [В]
Макс. эффективность ▲	▲ 2430	▲ 662	▲ 1107	1480	2.88	1.64	400

Шумовые характеристики

280D4	общ.	Октавные полосы частот, Гц							
		125	250	500	1k	2k	4k	8k	
LwA к входу	дБ(А)	88	86	82	79	75	73	69	65
LwA к выходу	дБ(А)	90	88	84	81	77	75	71	67
LwA к окружению	дБ(А)	70	68	64	61	57	55	51	45

Условия испытаний: $qv = 0,65 \text{ м}^3/\text{с}$, $P_s = 665 \text{ Па}$

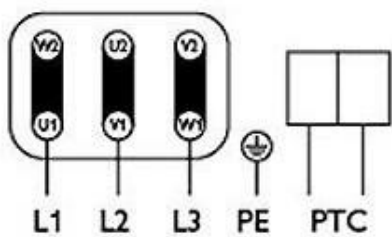
Размеры



	A	B	C	D	E	F	øG	H	J	K	L	M
КВТ 160	127,4	382	213	248	435	91	160	149	207	50	470	55
КВТ 180	134,4	412	230	269	470	91	200	161	219	50	470	55
КВТ 200	142,7	445	249	292	510	91	200	174	232	50	470	55
КВТ 225	146,5	455	256	301	522	91	225	193	251	50	620	55
КВТ 250	160	500	282	333	576	125	250	213	272	70	620	55
КВТ 280	171,5	537	295	360	625	125	280	234	291	70	620	55

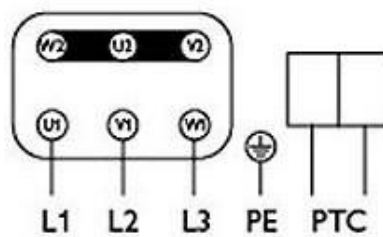
Схема подключения

Трёхфазный двигатель с термосопротивлением



3 x 230 В

Соединение обмоток
"Треугольник"



3 x 400 В

Соединение обмоток
"Звезда"

Изменение направления вращения осуществляется путём
перестановки двух фаз