

# KBT 250E4 THERMO FAN

Артикул **5830**

Тип документа: **Технический паспорт**

Дата создания: **2014-02-05**

Создано с помощью: **Systemair Онлайн Каталог**

## Описание

### Преимущества:

- Макс. температура перемещаемого воздуха 120°C
- Возможность регулирования скорости
- Встроенные термодатчики
- Низкий уровень шума

**Рекомендации по применению:** Вентиляторы KBT предназначены для вытяжной вентиляции с высокими температурами перемещаемой среды (до 120 °С), например, для кухонь ресторанов и др., для удаления газов при сварных работах, для вентиляции промышленных хлебопекарных печей и т.д.

**Конструкция:** Корпус выполнен из двух листов оцинкованной листовой стали и изолирован слоем минеральной ваты толщиной 50 мм. Вентиляторы KBT имеют откидную дверцу для удобства осмотра и обслуживания. Направление открытия дверцы можно менять с левого на правое. Вентилятор изолирован от корпуса с помощью соединителей, виброгасители встроены в несущую раму.

**Двигатель:** Вентиляторы KBT оборудованы высоконадежными электродвигателями, соответствующими стандарту IEC, и рабочим колесом с загнутыми вперед лопатками из оцинкованной листовой стали. Для защиты двигателя от перегрева, двигатели KBT оснащены встроенными термодатчиками с выводами для подключения к внешнему устройству защиты.

**Регулирование скорости:** Скорость 1-фазных вентиляторов можно регулировать с помощью 5-ти ступенчатого трансформатора, 3-фазных - с помощью 5-ти ступенчатого трансформатора и изменением способа подключения «треугольник»/«звезда».

**Монтаж:** KBT устанавливаются на несущую раму с виброгасителями, настенный монтаж осуществляется при помощи кронштейнов WBK (дополнительная принадлежность), допускается наружный монтаж при установке защитного кожуха WSD (дополнительная принадлежность).

**Сертификаты:** Сертификаты соответствия РФ и Украины

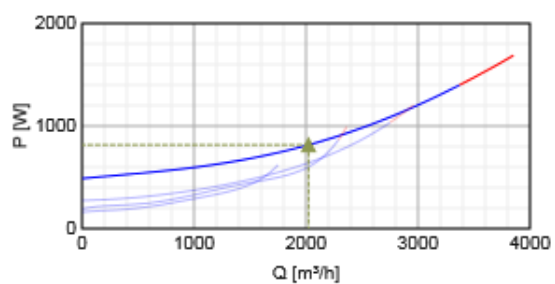
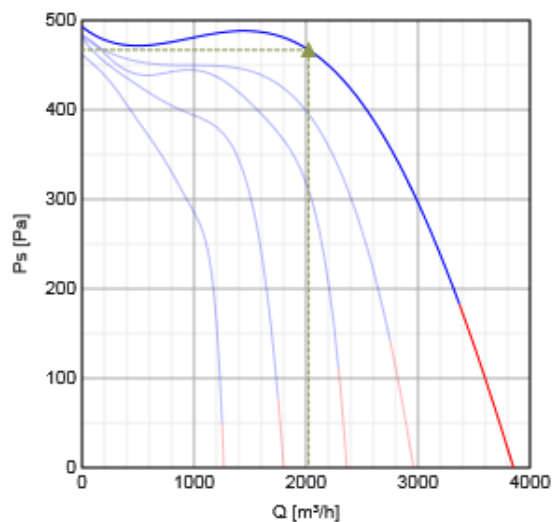
## Технические данные

Напряжение	230	В
Частота	50	Гц
Фазность	1	~
Энергопотребление (P1)	1406	Вт
Ток	10.5	А
Пусковой ток	42	А
Макс. расход воздуха	3900	м³/ч
Частота вращения	1400	1/мин
Максимальная температура перемещаемого воздуха	120	°С
Уровень звукового давления на расстоянии 4м	45	дБ(А)
Уровень звукового давления на расстоянии 10м	37	дБ(А)
Вес	58	кг
Класс изоляции двигателя	F	
Класс защиты двигателя	54	IP
Емкость конденсатора	50	мкФ

## Характеристики

### Диаграммы





#### Гидравлические данные

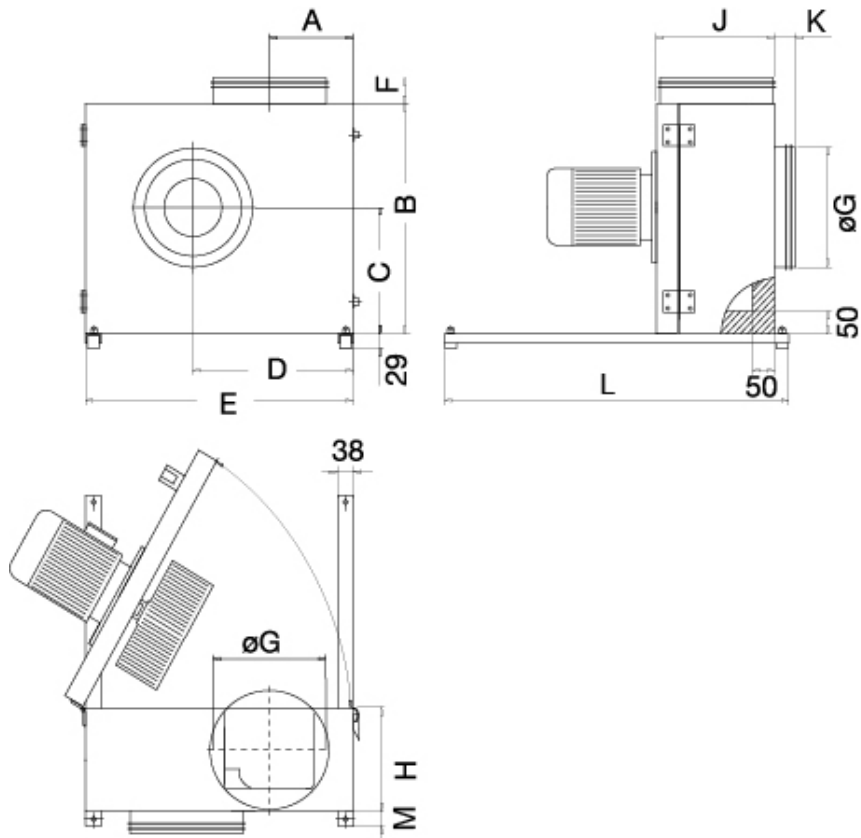
	Рабочая точка						
	Q [м³/ч]	Ps [Па]	P [Вт]	n [1/мин]	I [А]	SFP [кВт/м³/с]	U [В]
Макс. эффективность ▲	▲ 2022	▲ 467	▲ 817	1113	3.84	1.45	230

#### Шумовые характеристики

	Гц	Октавные полосы частот, Гц							
		Общ	125	250	500	1k	2k	4k	8k
LwA ко входу	dB(A)	86	84	80	77	73	71	67	63
LwA к выходу	dB(A)	88	86	82	79	75	73	69	65
LwA к окружению	dB(A)	68	66	62	59	55	53	49	45

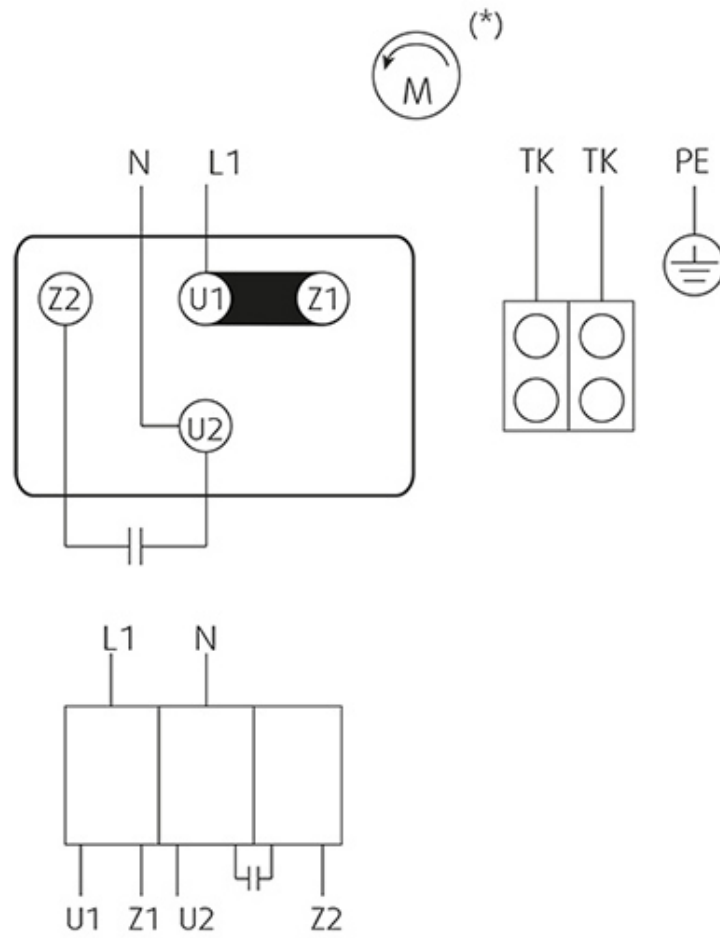
Условия испытаний:  $qv = 0,56 \text{ м}^3/\text{с}$ ,  $Ps = 467 \text{ Па}$

#### Размеры



	A	B	C	D	E	F	ØG	H	J	K	L	M
<b>КВТ 160</b>	127,4	382	213	248	435	91	160	149	207	50	470	55
<b>КВТ 180</b>	134,4	412	230	269	470	91	200	161	219	50	470	55
<b>КВТ 200</b>	142,7	445	249	292	510	91	200	174	232	50	470	55
<b>КВТ 225</b>	146,5	455	256	301	522	91	225	193	251	50	620	55
<b>КВТ 250</b>	160	500	282	333	576	125	250	213	272	70	620	55
<b>КВТ 280</b>	171,5	537	295	360	625	125	280	234	291	70	620	55

### Схема подключения



(\* ) motor shaft rotation seen from inlet of the fan.