

KBT 160DV THERMO FAN

Артикул **5823**

Тип документа: **Технический паспорт**

Дата создания: **2014-02-05**

Создано с помощью: **Systemair Онлайн Каталог**

Описание

Преимущества:

- Макс. температура перемещаемого воздуха 120°C
- Возможность регулирования скорости
- Встроенные термодатчики
- Низкий уровень шума

Рекомендации по применению: Вентиляторы KBT предназначены для вытяжной вентиляции с высокими температурами перемещаемой среды (до 120 °С), например, для кухонь ресторанов и др., для удаления газов при сварных работах, для вентиляции промышленных хлебопекарных печей и т.д.

Конструкция: Корпус выполнен из двух листов оцинкованной листовой стали и изолирован слоем минеральной ваты толщиной 50 мм. Вентиляторы KBT имеют откидную дверцу для удобства осмотра и обслуживания. Направление открытия дверцы можно менять с левого на правое. Вентилятор изолирован от корпуса с помощью соединителей, виброгасители встроены в несущую раму.

Двигатель: Вентиляторы KBT оборудованы высоконадежными электродвигателями, соответствующими стандарту IEC, и рабочим колесом с загнутыми вперед лопатками из оцинкованной листовой стали. Для защиты двигателя от перегрева, двигатели KBT оснащены встроенными термодатчиками с выводами для подключения к внешнему устройству защиты.

Регулирование скорости: Скорость 1-фазных вентиляторов можно регулировать с помощью 5-ти ступенчатого трансформатора, 3-фазных - с помощью 5-ти ступенчатого трансформатора и изменением способа подключения «треугольник»/«звезда».

Монтаж: KBT устанавливаются на несущую раму с виброгасителями, настенный монтаж осуществляется при помощи кронштейнов WBK (дополнительная принадлежность), допускается наружный монтаж при установке защитного кожуха WSD (дополнительная принадлежность).

Сертификаты: Сертификаты соответствия РФ и Украины

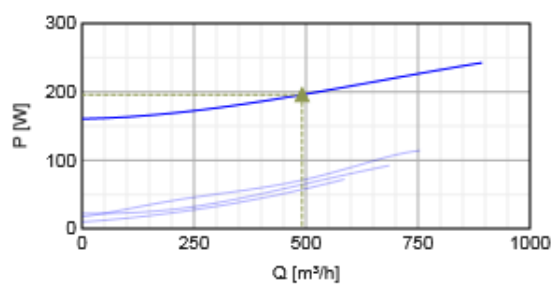
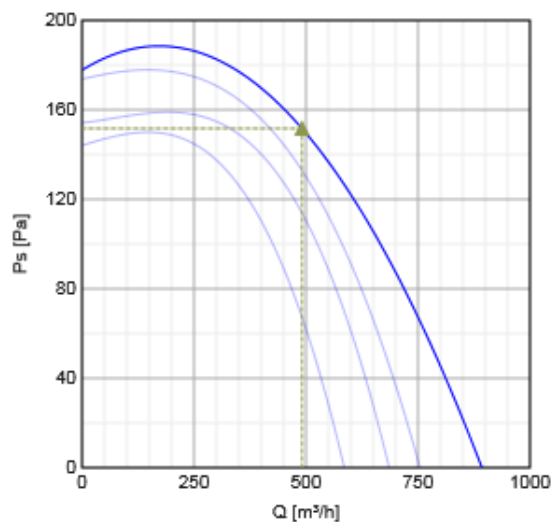


Технические данные

Напряжение	400	В
Подключение	D/Y	
Частота	50	Гц
Фазность	3	~
Энергопотребление (P1)	243	Вт
Ток	0.57	А
Пусковой ток	1.31	А
Макс. расход воздуха	893	м³/ч
Частота вращения	1120	1/мин
Максимальная температура перемещаемого воздуха	120	°С
Уровень звукового давления на расстоянии 4м	31	дБ(А)
Уровень звукового давления на расстоянии 10м	23	дБ(А)
Вес	25.5	кг
Класс изоляции двигателя	F	
Класс защиты двигателя	54	IP

Характеристики

Диаграммы



Гидравлические данные

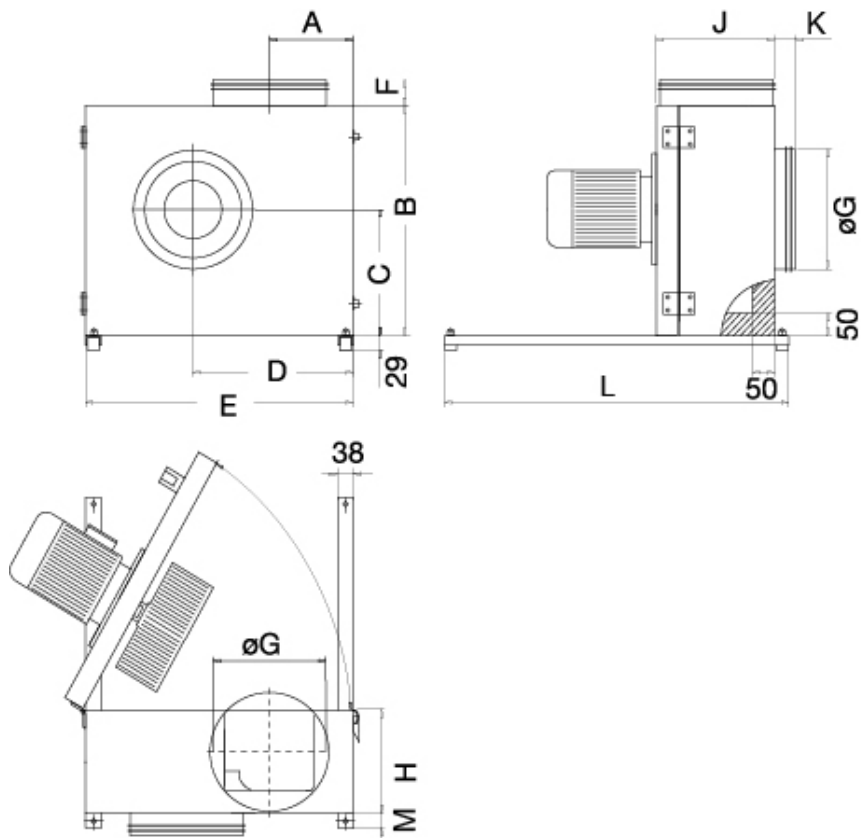
	Рабочая точка						
	Q [м³/ч]	Ps [Па]	P [Вт]	n [1/мин]	I [А]	SFP [кВт/м³/с]	U [В]
Макс. эффективность ▲	▲ 491	▲ 152	▲ 196	1456	0.859	1.44	400

Шумовые характеристики

	Гц	Октавные полосы частот, Гц							
		Общ	125	250	500	1k	2k	4k	8k
LwA ко входу	dB(A)	72	70	66	63	59	57	53	49
LwA к выходу	dB(A)	74	72	68	65	61	59	55	51
LwA к окружению	dB(A)	54	52	48	45	41	39	35	31

Условия испытаний: $qv = 0,13 \text{ м}^3/\text{с}$, $Ps = 152 \text{ Па}$

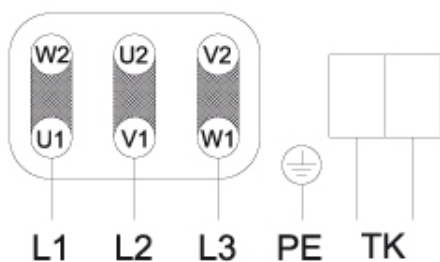
Размеры



	A	B	C	D	E	F	øG	H	J	K	L	M
KBT 160	127,4	382	213	248	435	91	160	149	207	50	470	55
KBT 180	134,4	412	230	269	470	91	200	161	219	50	470	55
KBT 200	142,7	445	249	292	510	91	200	174	232	50	470	55
KBT 225	146,5	455	256	301	522	91	225	193	251	50	620	55
KBT 250	160	500	282	333	576	125	250	213	272	70	620	55
KBT 280	171,5	537	295	360	625	125	280	234	291	70	620	55

Схема подключения

Подключение для
высокой скорости



Подключение для
низкой скорости

