

# KBR 355DV/K THERMO FAN

Артикул **5977**

Тип документа: **Технический паспорт**

Дата создания: **2014-02-05**

Создано с помощью: **Systemair Онлайн Каталог**

## Описание

### Преимущества:

- Макс. температура перемещаемого воздуха 120°C
- Возможность регулирования скорости
- Встроенные термоконтакты
- Низкий уровень шума

**Рекомендации по применению:** Вентиляторы KBR предназначены для вытяжной вентиляции с высокими температурами перемещаемой среды (до 120 °С), например, для кухонь ресторанов и др., для удаления газов при сварных работах, для вентиляции промышленных хлебопекарных печей и т.д.

**Конструкция:** Корпус выполнен из двух листов оцинкованной листовой стали и изолирован слоем минеральной ваты толщиной 50 мм. Вентиляторы KBR имеют откидную дверцу для удобства осмотра и обслуживания. Направление открытия дверцы можно менять с левого на правое. Вентилятор изолирован от корпуса с помощью соединителей, виброгасители встроены в несущую раму.

**Двигатель:** Вентиляторы KBR оборудованы высоконадежными электродвигателями, соответствующими стандарту IEC, и рабочим колесом с загнутыми назад лопатками из алюминия. Для защиты двигателя от перегрева, двигатели KBR оснащены встроенными термоконтактами с выводами для подключения к внешнему устройству защиты.

**Регулирование скорости:** Скорость 1-фазных вентиляторов можно регулировать с помощью 5-ти ступенчатого трансформатора, 3-фазных - с помощью 5-ти ступенчатого трансформатора и изменением способа подключения «треугольник»/«звезда».

**Монтаж:** KBR устанавливаются на несущую раму с виброгасителями, настенный монтаж осуществляется при помощи кронштейнов WBK (дополнительная принадлежность), допускается наружный монтаж при установке защитного кожуха WSD (дополнительная принадлежность).

**Сертификаты:** Сертификаты соответствия РФ и Украины

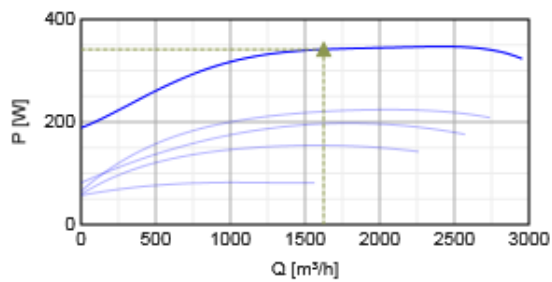
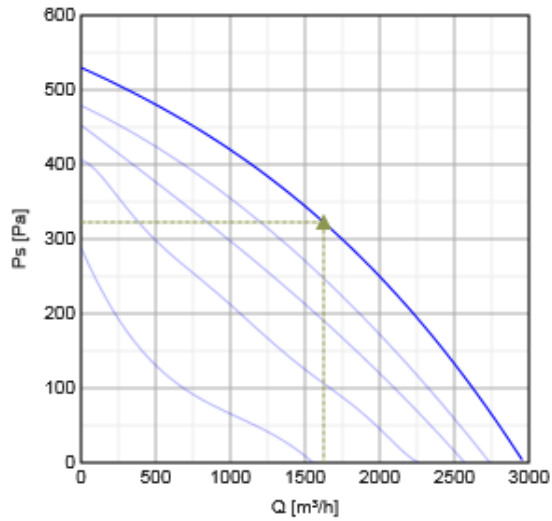


## Технические данные

Напряжение	400 В
Подключение	D/Y
Частота	50 Гц
Фазность	3 ~
Энергопотребление (P1)	323 Вт
Ток	1.39 А
Пусковой ток	4.6 А
Макс. расход воздуха	2952 м³/ч
Частота вращения	1434 1/мин
Максимальная температура перемещаемого воздуха	120 °С
Уровень звукового давления на расстоянии 4м	41 дБ(А)
Уровень звукового давления на расстоянии 10м	33 дБ(А)
Вес	72 кг
Класс изоляции двигателя	F
Класс защиты двигателя	54 IP

## Характеристики

### Диаграммы



#### Гидравлические данные

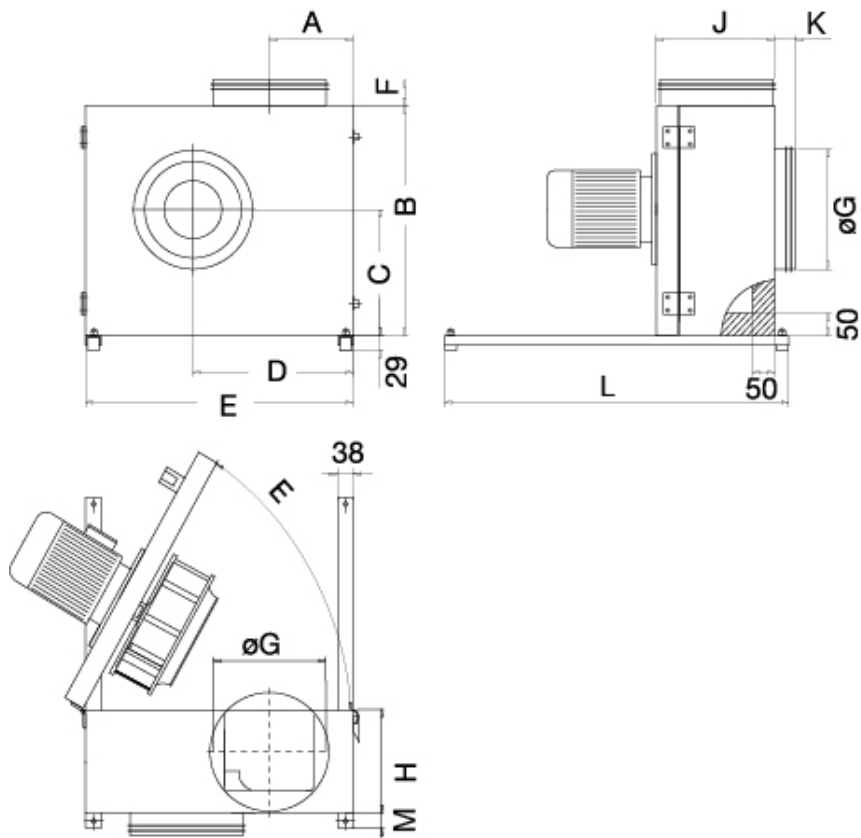
	Рабочая точка						
	Q [м³/ч]	Ps [Па]	P [Вт]	n [1/мин]	I [А]	SFP [кВт/м³/с]	U [В]
Макс. эффективность ▲	▲ 1625	▲ 323	▲ 342	1436	1.24	0.757	400

#### Шумовые характеристики

	дБ(А)	Октавные полосы частот, Гц							
		Общ.	125	250	500	1k	2k	4k	8k
LwA ко входу	dB(A)	82	80	79	74	72	68	62	59
LwA к выходу	dB(A)	84	82	81	76	74	70	64	61
LwA к окружению	dB(A)	64	62	61	56	54	50	44	41

Условия испытаний:  $qv = 0,45 \text{ м}^3/\text{с}$ ,  $Ps = 323 \text{ Па}$

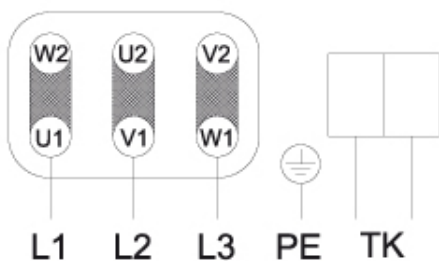
#### Размеры



	A	B	C	D	E	F	øG	H	J	K	L	M
<b>KBR 280</b>	171,5	537	295	360	625	125	280	234	291	70	620	55
<b>KBR 315</b>	187,5	600	339	398	690	125	315	249	307	70	770	55
<b>KBR 355</b>	206,7	655	372	451	770	125	355	273	331	70	770	55

### Схема подключения

Подключение для  
высокой скорости



Подключение для  
низкой скорости

