

KBR 315DV THERMO FAN

Артикул **5833**

Тип документа: **Технический паспорт**

Дата создания: **2014-02-05**

Создано с помощью: **Systemair Онлайн Каталог**

Описание

Преимущества:

- Макс. температура перемещаемого воздуха 120°C
- Возможность регулирования скорости
- Встроенные термоконтакты
- Низкий уровень шума

Рекомендации по применению: Вентиляторы KBR предназначены для вытяжной вентиляции с высокими температурами перемещаемой среды (до 120 °С), например, для кухонь ресторанов и др., для удаления газов при сварных работах, для вентиляции промышленных хлебопекарных печей и т.д.

Конструкция: Корпус выполнен из двух листов оцинкованной листовой стали и изолирован слоем минеральной ваты толщиной 50 мм. Вентиляторы KBR имеют откидную дверцу для удобства осмотра и обслуживания. Направление открытия дверцы можно менять с левого на правое. Вентилятор изолирован от корпуса с помощью соединителей, виброгасители встроены в несущую раму.

Двигатель: Вентиляторы KBR оборудованы высоконадежными электродвигателями, соответствующими стандарту IEC, и рабочим колесом с загнутыми назад лопатками из алюминия. Для защиты двигателя от перегрева, двигатели KBR оснащены встроенными термоконтактами с выводами для подключения к внешнему устройству защиты.

Регулирование скорости: Скорость 1-фазных вентиляторов можно регулировать с помощью 5-ти ступенчатого трансформатора, 3-фазных - с помощью 5-ти ступенчатого трансформатора и изменением способа подключения «треугольник»/«звезда».

Монтаж: KBR устанавливаются на несущую раму с виброгасителями, настенный монтаж осуществляется при помощи кронштейнов WBK (дополнительная принадлежность), допускается наружный монтаж при установке защитного кожуха WSD (дополнительная принадлежность).

Сертификаты: Сертификаты соответствия РФ и Украины

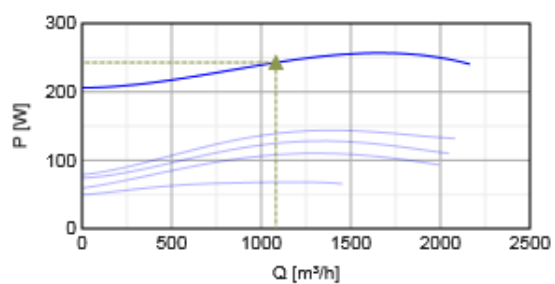
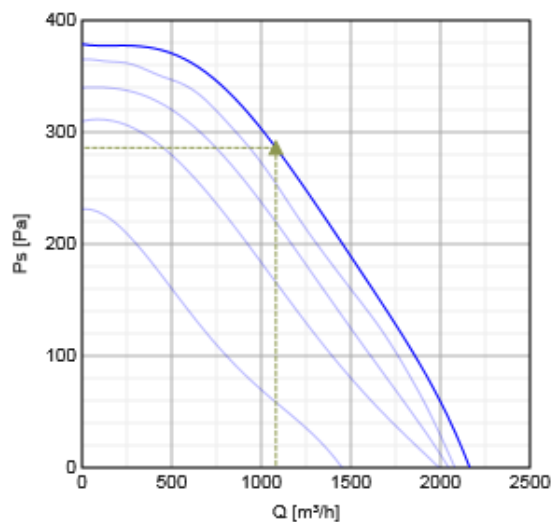


Технические данные

Напряжение	400 В
Подключение	D/Y
Частота	50 Гц
Фазность	3 ~
Энергопотребление (P1)	244 Вт
Ток	1.39 А
Пусковой ток	4.6 А
Макс. расход воздуха	2200 м³/ч
Частота вращения	1360 1/мин
Максимальная температура перемещаемого воздуха	120 °С
Уровень звукового давления на расстоянии 4м	36 дБ(А)
Уровень звукового давления на расстоянии 10м	28 дБ(А)
Вес	58 кг
Класс изоляции двигателя	F
Класс защиты двигателя	54 IP

Характеристики

Диаграммы



Гидравлические данные

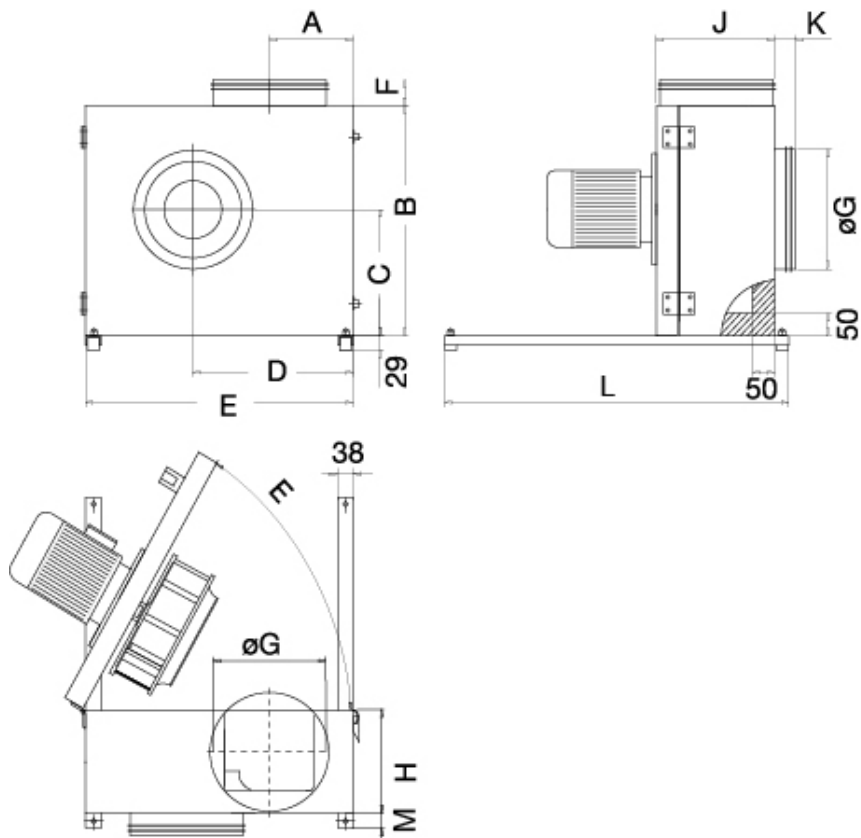
	Рабочая точка						
	Q [м³/ч]	Ps [Па]	P [Вт]	n [1/мин]	I [А]	SFP [кВт/м³/с]	U [В]
Макс. эффективность ▲	▲ 1082	▲ 286	▲ 243	1460	1.23	0.808	400

Шумовые характеристики

	Общ	Октавные полосы частот, Гц						
		125	250	500	1k	2k	4k	8k
LwA к входу	dB(A) 77	75	74	69	67	63	57	54
LwA к выходу	dB(A) 79	77	76	71	68	65	59	56
LwA к окружению	dB(A) 59	57	56	51	49	45	39	36

Условия испытаний: $qv = 0,30 \text{ м}^3/\text{с}$, $Ps = 286 \text{ Па}$

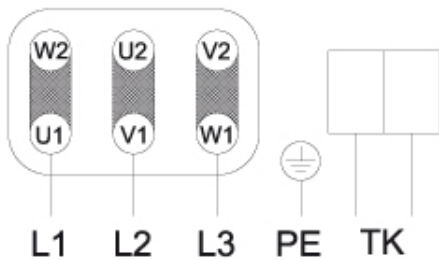
Размеры



	A	B	C	D	E	F	øG	H	J	K	L	M
KBR 280	171,5	537	295	360	625	125	280	234	291	70	620	55
KBR 315	187,5	600	339	398	690	125	315	249	307	70	770	55
KBR 355	206,7	655	372	451	770	125	355	273	331	70	770	55

Схема подключения

Подключение для
высокой скорости



Подключение для
низкой скорости

