

# DVS SILEO 400E4 ERP

Артикул **36100**

Версия: 50Гц

Тип документа: **Технический паспорт**

Дата создания: **2014-02-20**

Создано с помощью: **Systemair Онлайн Каталог**

## Описание

- Высокая эффективность
- Возможность регулирования скорости
- Встроенный термоконтакты
- Низкий уровень шума
- Широкий выбор аксессуаров
- Удобны при монтаже и надежны в работе

DVS / DHS / DVSI Sileo подходит для больших расходов воздуха. Имеет низкий уровень шума. Данные модели имеют рабочее колесо с 3D-профилем с загнутыми назад лопатками и двигатель с внешним ротором. Двигатели имеют возможность регулирования скорости путем изменения напряжения (трансформатором). Двигатель установлен на эффективных виброизоляторах.



**При регулировании скорости DVS / DHS / DVSI в трехфазных электродвигателях необходимы преобразователь частоты с синус-фильтром!**  
Двигатели подвешены на эффективные амортизаторы вибрации.

DVS/DHS/DVSI sileo ...E4 / E6 / EZ / EV: 1~ двигатель

DVS/DHS/DVSI sileo ...DV / DS: 3~ с соединением Y/D для переключения двух скоростей.

Для защиты от перегрева двигателя Sileo оснащены встроенными термоконтактами с выводами для подключения к внешнему устройству защиты от перегрева.

Корпус вентилятора выполнен из алюминия. Рама изготовлена из оцинкованной стали. Подходит для использования в морском климате. Рабочее колесо вентилятора Sileo изготавливается из высококачественного композитного материала с высокоэффективным 3D-профилем лопаток.

DVS sileo - с вертикальным выбросом

DHS sileo - с горизонтальным выбросом

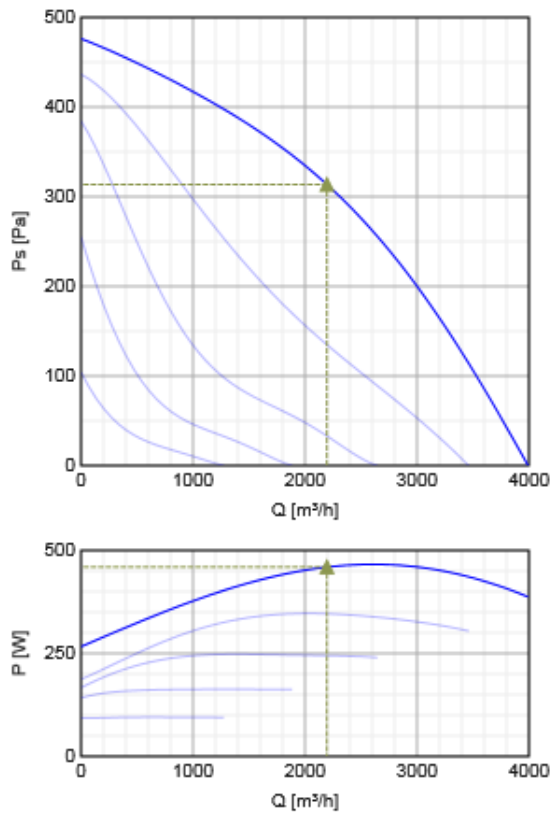
DVSI sileo - с 50 мм изоляцией из минеральной ваты для снижения уровня шума

## Технические данные

Напряжение	230	V
Частота	50	Гц
Фазность	1	~
Мощность	466	Вт
Ток	2.32	A
Макс. расход воздуха	3992	м³/ч
Частота вращения	1344	1/мин
Максимальная температура перемещаемого воздуха	60	°C
Максимальная температура перемещаемого воздуха при регулировании	60	°C
Уровень звукового давления на расстоянии 4м	46	дБ(А)
Уровень звукового давления на расстоянии 10м	38	дБ(А)
Вес	27	кг
Класс изоляции двигателя	F	
Класс защиты двигателя	54	IP
Емкость конденсатора	9	мкФ

## Характеристики

## Диаграммы



## Гидравлические данные

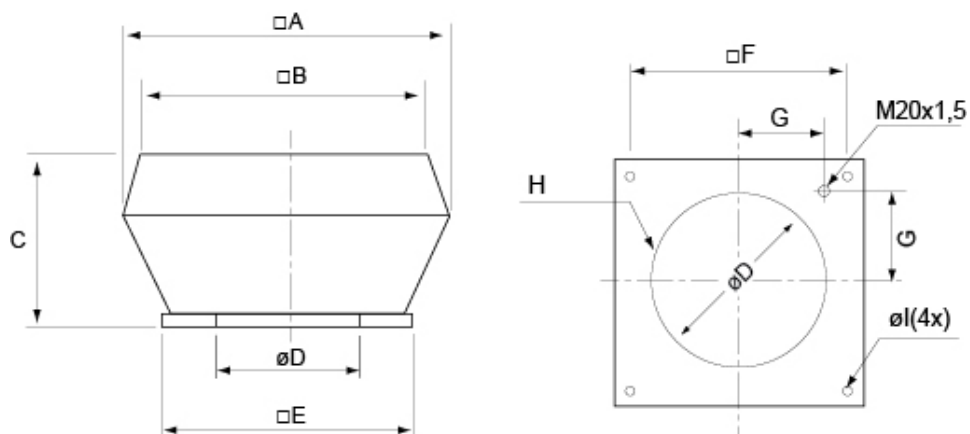
	Рабочая точка						
	Q [м³/ч]	Ps [Па]	P [Вт]	n [1/мин]	I [А]	SFP [кВт/м³/с]	U [В]
Макс. эффективность	2196	314	460	1347	2.29	0.754	230

## Шумовые характеристики

	Гц	Октавные полосы частот, Гц								
		Общ	63	125	250	500	1k	2k	4k	8k
LwA К входу	дВ(А)	66	36	58	62	61	56	54	50	51
LwA К окружению	дВ(А)	68	37	57	61	63	61	57	52	50
<b>DVSI</b>										
LwA К окружению	дВ(А)	64	38	57	60	59	55	47	43	43
<b>C SSD 355/400</b>										
LwA К входу	дВ(А)	56	26	48	52	51	46	44	40	41

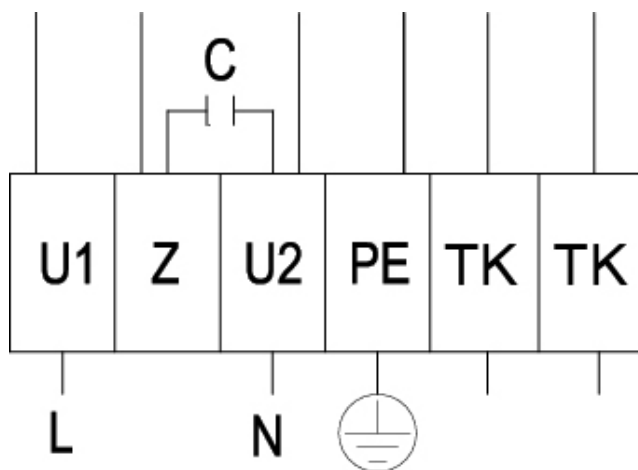
Условия испытаний  $qv = 0,61$  м³/с,  $P_s = 314$  Па

## Размеры



DVS	□A	□B	C	∅D	□E	□F	G	H	∅I
190-225	370	295	170	213	335	245	105	6xM6	10(4x)
310-311	560	470	330	285	435	330	146	6xM6	10(4x)
355-400	720	618	390	438	595	450	200	6xM8	12(4x)
450-500	900	730	465	438	665	535	237	6xM8	12(4x)
560-630	1150	960	560	605	939	750	293	8xM8	14(4x)
710	1350	1185	660	674	1035	840	320	8xM8	14(4x)

### Схема подключения



U1	голубой (L)
Z	коричневый
U2	черный (N)
PE	зеленый/желтый
TK	серый