

Канальные вентиляторы RK/RKC оборудованы асинхронным двигателем с внешним ротором и рабочим колесом с загнутыми вперед лопатками. Двигатель и рабочее колесо вентилятора расположены на откидывающейся пластине, что делает доступ к ним лёгким, быстрым и удобным. Корпус вентилятора изготавливается из гальванизированной стали.

Вентиляторы RK предназначены для соединения с воздуховодами прямоугольного сечения, RKC – с воздуховодами круглого сечения. Степень защиты электродвигателя IP 44, клеммной коробки – IP 54.

Установка

Вентиляторы могут быть установлены в любом положении.

Регулирование скорости

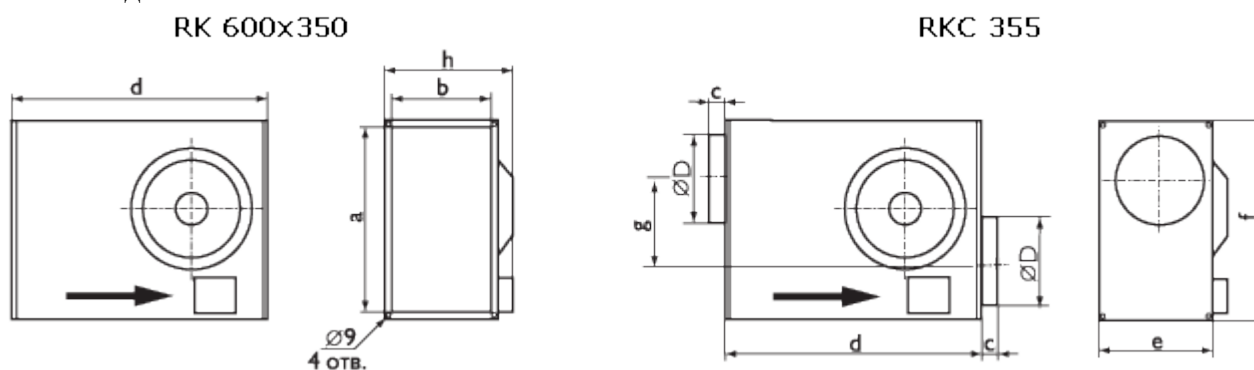
Регулирование скорости вентиляторов осуществляется в диапазоне от 0 до 100% с помощью электронного или 5-ступенчатого регулятора скорости. К одному регулятору скорости можно подключить несколько вентиляторов при условии, что общий рабочий ток вентиляторов не превышает номинальный ток регулятора скорости.

Защита двигателя

Все двигатели защищены термоконтактами. Однофазные вентиляторы имеют встроенный термоконтакт с автоматическим перезапуском. Трёхфазные вентиляторы имеют вынесенные термоконтакты (ТК), которые необходимо подключить к соответствующим клеммам регулятора скорости или модуля управления.

Аксессуары

Регуляторы скорости, модули управления, канальные нагреватели и охладители, шумоглушители, воздушные и обратные клапаны, воздушные фильтры, воздухораспределительные и регулирующие устройства и т.д.



Технические характеристики

Модель		Напря- жение, В/Гц	Ном. мощн., Вт	Ток, А	Частота вращ., об/мин	Размеры, мм								Вес, кг	Схема эл. подкл.	
Прямоугольный	Круглый*					a	b	c	d	ØD	e	f	g			h
RK 600x350 C1	RKC 355 C1	230/50	890	4,10	775	600	350	45	717	355	394	644	252	414	37,7	5
RK 600x350 C3	RKC 355 C3	400/50	975	2,10	840	600	350	45	717	355	394	644	252	414	37,7	4
RK 600x350 E1	RKC 355 E1	230/50	1960	9,15	1200	600	350	45	717	355	394	644	252	414	41,7	5
RK 600x350 E3	RKC 355 E3	400/50	2065	3,90	1355	600	350	45	717	355	394	644	252	414	40,7	4

* При использовании комплекта RK-Kit RKC 355 (RK 600x350).

Шумовые характеристики

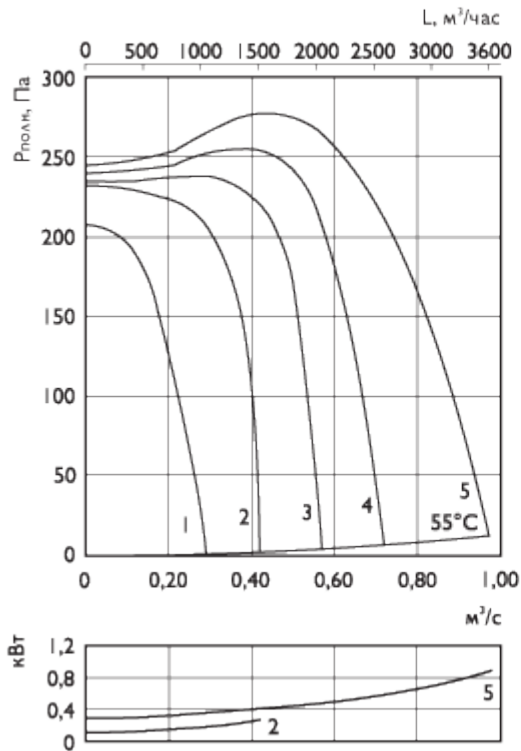
Модель			LpA дБ(А)	LwA tot	LwA							
Прямоугольный	Круглый				63	125	250	500	1000	2000	4000	8000
RK 600x350 C1	RKC 355 C1	К входу	65	72	58	65	68	59	61	61	59	52
		К выходу	69	76	60	63	70	70	69	68	68	60
		К окружению	57	64	35	48	62	53	53	50	48	41
RK 600x350 C3	RKC 355 C3	К входу	63	70	59	64	62	59	61	62	60	53
		К выходу	70	77	61	65	67	71	70	70	69	62
		К окружению	52	59	33	46	53	54	53	50	47	41
RK 600x350 E1	RKC 355 E1	К входу	71	78	66	72	69	66	71	71	69	65
		К выходу	78	85	68	72	74	76	80	79	78	73
		К окружению	60	67	43	57	62	57	62	57	56	51
RK 600x350 E3	RKC 355 E3	К входу	73	80	68	73	70	68	73	73	72	68
		К выходу	80	87	68	72	74	77	81	81	79	75
		К окружению	61	68	41	55	60	60	63	62	58	53

LwA tot – общий уровень шума, дБ(А);

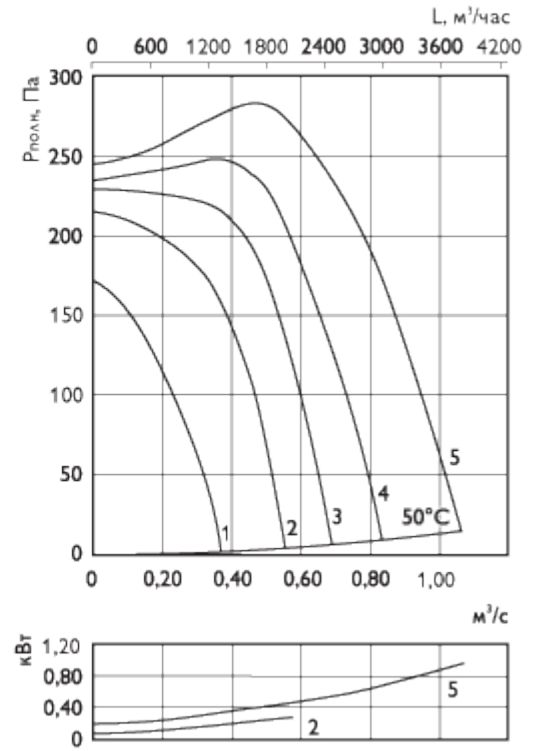
LwA – уровень шума в октавном диапазоне, дБ(А);

LpA – уровень звукового давления на расстоянии 3,0 м в помещении с эквивалентной площадью звукопоглощения 20 м², дБ(А).

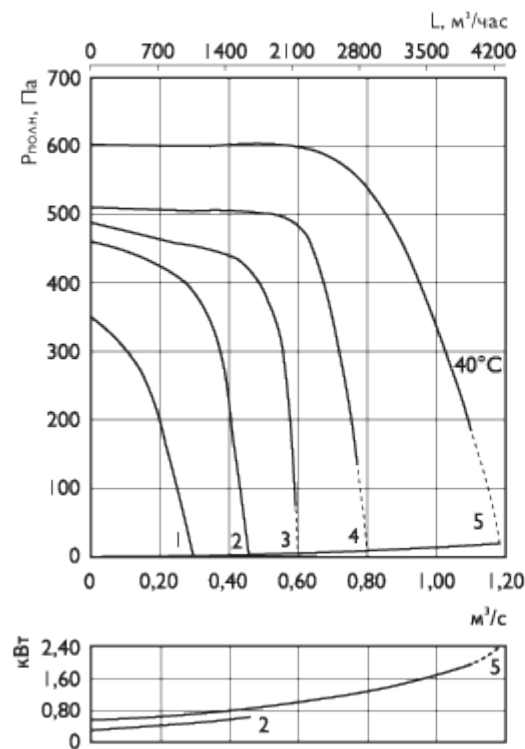
RK 600×350 C1/RKC 355 C1



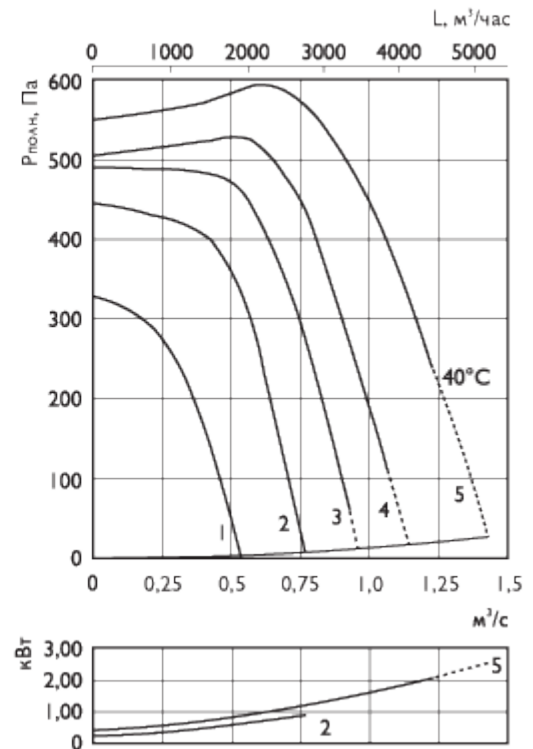
RK 600×350 C3/RKC 355 C3



RK 600×350 E1/RKC 355 E1



RK 600×350 E3/RKC 355 E3



Номер кривой на графике	5	4	3	2	1
Напряжение, В	230	165	135	110	80
	400	240	185	145	95

Монтаж

- ☐ Все вентиляторы поставляются полностью в собранном виде, готовые к подключению.
- ☐ Электрическое подключение и монтаж должны выполняться только квалифицированным персоналом в соответствии с инструкцией по монтажу.
- ☐ Параметры электропитания должны соответствовать спецификации на табличке вентилятора.
- ☐ Вся электропроводка и соединения должны быть выполнены в соответствии с правилами техники безопасности.
- ☐ Электрическое подключение должно выполняться в соответствии со схемой подключения, приведённой на клеммной коробке, согласно маркировке клемм.
- ☐ Питающее напряжение на вентиляторы с вынесенными термоконтактами всегда должно подаваться через внешнее устройство, отключающее питание при размыкании термоконтактов.
- ☐ Вентиляторы должны быть заземлены.
- ☐ Вентилятор должен быть установлен в соответствии с направлением потока воздуха (см. стрелку на вентиляторе).
- ☐ Вентиляторы должны быть смонтированы таким образом, чтобы имелся доступ для безопасного обслуживания.

Условия работы

- ☐ Вентиляторы не должны эксплуатироваться во взрывоопасных помещениях, недопустимо соединение с дымоходами.
- ☐ Вентиляторы не допускается использовать для перемещения взрывчатых газов, пыли, сажи, муки и т.п.
- ☐ Вентиляторы предназначены для непрерывной работы. Не рекомендуется производить частое включение и выключение вентиляторов.

Обслуживание

Единственное требуемое обслуживание – очистка. Рекомендуется производить осмотр и очистку вентилятора каждые шесть месяцев непрерывной эксплуатации для предотвращения дисбаланса или преждевременного выхода из строя.

Перед обслуживанием убедитесь, что

- ☐ Прекращена подача напряжения.
- ☐ Рабочее колесо вентилятора полностью остановилось.
- ☐ Двигатель и рабочее колесо полностью остыли.

При очистке вентилятора

- ☐ Не используйте агрессивные моющие средства, острые предметы и устройства, работающие под высоким давлением.
- ☐ Следите, чтобы не нарушилась балансировка рабочего колеса вентилятора и отсутствовали его перекосы.
- ☐ В случае ненормально высокого шума работы вентилятора проверьте рабочее колесо на перекос.
- ☐ Подшипники, в случае повреждения, подлежат замене.

В случае неисправности

- ☐ Проверить, поступает ли напряжение на вентилятор.
- ☐ Отключить напряжение и убедиться, что рабочее колесо не заблокировано и не сработало устройство защиты двигателя (термоконтакт).
- ☐ Проверить подключение конденсатора (однофазный). Если после проверки вентилятор не включается или перезапускается термоконтакт, свяжитесь с вашим поставщиком.
- ☐ В случае возврата вентилятора – очистить рабочее колесо; двигатель и соединительные провода не должны иметь повреждений; обязательно наличие письменного описания неисправности — заявления.

Схемы подключения

Схема № 4
~400 В, 3 фазы

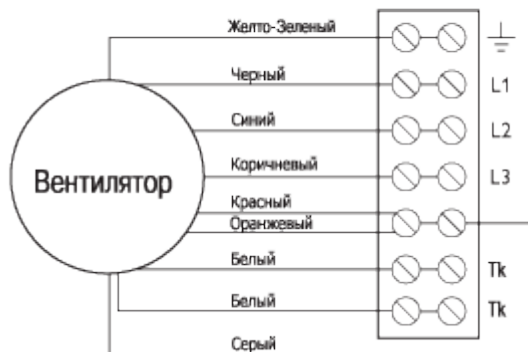


Схема № 5
~230 В, 1 фаза

