

Канальные вентиляторы RK/RKC оборудованы асинхронным двигателем с внешним ротором и рабочим колесом с загнутыми вперед лопатками. Двигатель и рабочее колесо вентилятора расположены на откидывающейся пластине, что делает доступ к ним лёгким, быстрым и удобным. Корпус вентилятора изготавливается из гальванизированной стали.

Вентиляторы RK предназначены для соединения с воздуховодами прямоугольного сечения, RKC – с воздуховодами круглого сечения. Степень защиты электродвигателя IP 44, клеммной коробки – IP 54.

Установка

Вентиляторы могут быть установлены в любом положении.

Регулирование скорости

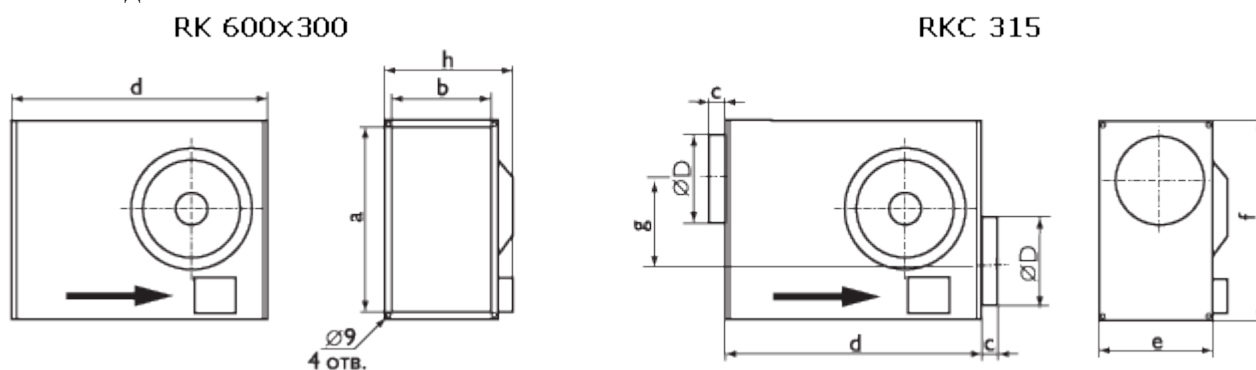
Регулирование скорости вентиляторов осуществляется в диапазоне от 0 до 100% с помощью электронного или 5-ступенчатого регулятора скорости. К одному регулятору скорости можно подключить несколько вентиляторов при условии, что общий рабочий ток вентиляторов не превышает номинальный ток регулятора скорости.

Защита двигателя

Все двигатели защищены термоконтактами. Однофазные вентиляторы имеют встроенный термоконтакт с автоматическим перезапуском. Трёхфазные вентиляторы имеют вынесенные термоконтакты (ТК), которые необходимо подключить к соответствующим клеммам регулятора скорости или модуля управления.

Аксессуары

Регуляторы скорости, модули управления, канальные нагреватели и охладители, шумоглушители, воздушные и обратные клапаны, воздушные фильтры, воздухораспределительные и регулирующие устройства и т.д.



Технические характеристики

Модель		Напря- жение, В/Гц	Ном. мощн., Вт	Ток, А	Частота вращ., об/мин	Размеры, мм								Вес, кг	Схема эл. подкл.	
Прямоугольный	Круглый*					a	b	c	d	ØD	e	f	g			h
RK 600x300 D1	RKC 315 D1	230/50	530	2,35	750	600	300	40	642	315	344	644	214	364	26,5	5
RK 600x300 D3	RKC 315 D3	400/50	430	0,78	810	600	300	40	642	315	344	644	214	364	25,9	4
RK 600x300 F1	RKC 315 F1	230/50	1230	5,83	990	600	300	40	642	315	344	644	214	364	32,9	5
RK 600x300 F3	RKC 315 F3	400/50	1675	3,10	1305	600	300	40	642	315	344	644	214	364	33,9	4

* При использовании комплекта RK-Kit 315 (RK 600x300).

Шумовые характеристики

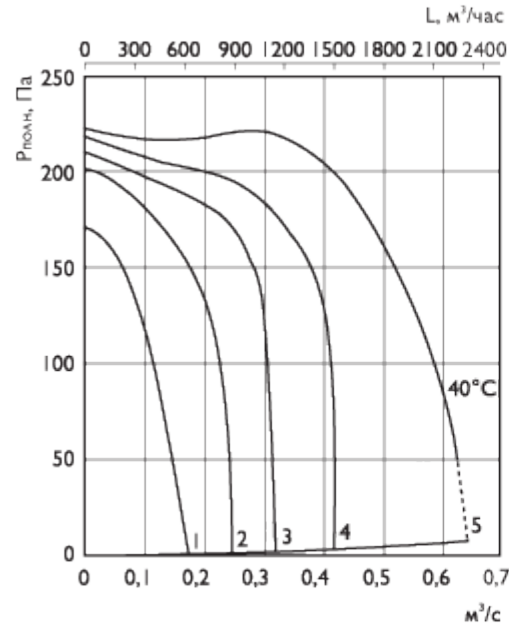
Модель			LpA дБ(А)	LwA tot	LwA							
Прямоугольный	Круглый				63	125	250	500	1000	2000	4000	8000
RK 600x300 D1	RKC 315 D1	К входу	63	70	59	59	64	58	62	61	61	53
		К выходу	67	74	60	60	63	67	67	67	67	58
		К окружению	50	57	31	46	51	51	52	46	43	34
RK 600x300 D3	RKC 315 D3	К входу	62	69	59	58	63	58	61	60	60	52
		К выходу	65	72	59	59	62	66	65	65	65	56
		К окружению	48	55	31	46	49	50	48	44	41	37
RK 600x300 F1	RKC 315 F1	К входу	72	79	65	70	72	66	72	72	70	66
		К выходу	76	83	65	69	72	73	77	76	76	70
		К окружению	58	65	39	55	57	56	59	56	54	50
RK 600x300 F3	RKC 315 F3	К входу	73	80	66	70	72	67	73	74	72	68
		К выходу	78	85	65	70	74	75	79	79	78	73
		К окружению	58	65	40	56	58	57	60	57	55	51

LwA tot – общий уровень шума, дБ(А);

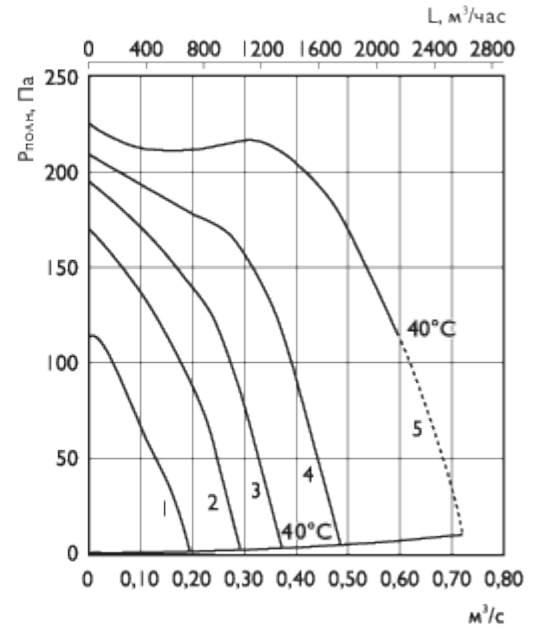
LwA – уровень шума в октавном диапазоне, дБ(А);

LpA – уровень звукового давления на расстоянии 3,0 м в помещении с эквивалентной площадью звукопоглощения 20 м², дБ(А).

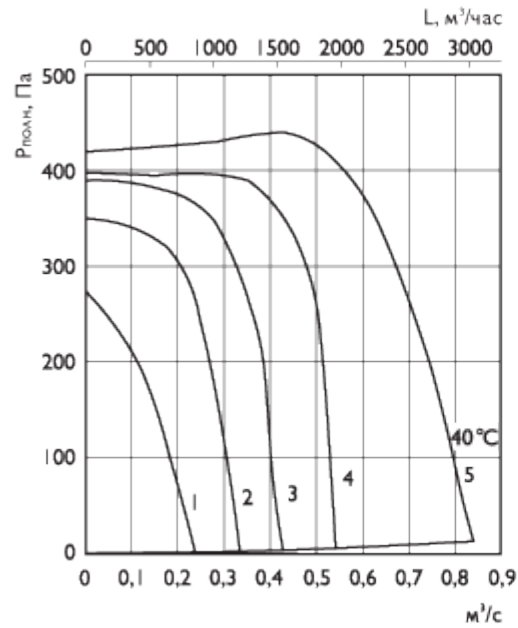
RK 600×300 D1/RKC 315 D1



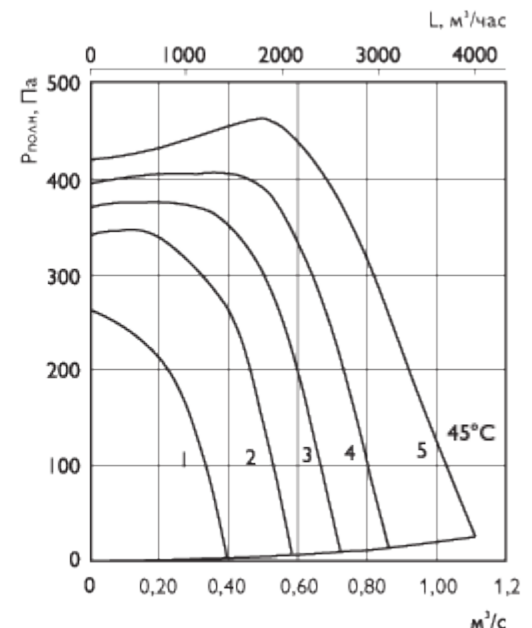
RK 600×300 D3/RKC 315 D3



RK 600×300 F1/RKC 315 F1



RK 600×300 F3/RKC 315 F3



Номер кривой на графике	5	4	3	2	1
Напряжение, В	230	165	135	110	80
	400	240	185	145	95

Монтаж

- ☐ Все вентиляторы поставляются полностью в собранном виде, готовые к подключению.
- ☐ Электрическое подключение и монтаж должны выполняться только квалифицированным персоналом в соответствии с инструкцией по монтажу.
- ☐ Параметры электропитания должны соответствовать спецификации на табличке вентилятора.
- ☐ Вся электропроводка и соединения должны быть выполнены в соответствии с правилами техники безопасности.
- ☐ Электрическое подключение должно выполняться в соответствии со схемой подключения, приведённой на клеммной коробке, согласно маркировке клемм.
- ☐ Питающее напряжение на вентиляторы с вынесенными термоконтактами всегда должно подаваться через внешнее устройство, отключающее питание при размыкании термоконтактов.
- ☐ Вентиляторы должны быть заземлены.
- ☐ Вентилятор должен быть установлен в соответствии с направлением потока воздуха (см. стрелку на вентиляторе).
- ☐ Вентиляторы должны быть смонтированы таким образом, чтобы имелся доступ для безопасного обслуживания.

Условия работы

- ☐ Вентиляторы не должны эксплуатироваться во взрывоопасных помещениях, недопустимо соединение с дымоходами.
- ☐ Вентиляторы не допускается использовать для перемещения взрывчатых газов, пыли, сажи, муки и т.п.
- ☐ Вентиляторы предназначены для непрерывной работы. Не рекомендуется производить частое включение и выключение вентиляторов.

Обслуживание

Единственное требуемое обслуживание – очистка. Рекомендуется производить осмотр и очистку вентилятора каждые шесть месяцев непрерывной эксплуатации для предотвращения дисбаланса или преждевременного выхода из строя.

Перед обслуживанием убедитесь, что

- ☐ Прекращена подача напряжения.
- ☐ Рабочее колесо вентилятора полностью остановилось.
- ☐ Двигатель и рабочее колесо полностью остыли.

При очистке вентилятора

- ☐ Не используйте агрессивные моющие средства, острые предметы и устройства, работающие под высоким давлением.
- ☐ Следите, чтобы не нарушилась балансировка рабочего колеса вентилятора и отсутствовали его перекосы.
- ☐ В случае ненормально высокого шума работы вентилятора проверьте рабочее колесо на перекос.
- ☐ Подшипники, в случае повреждения, подлежат замене.

В случае неисправности

- ☐ Проверить, поступает ли напряжение на вентилятор.
- ☐ Отключить напряжение и убедиться, что рабочее колесо не заблокировано и не сработало устройство защиты двигателя (термоконтакт).
- ☐ Проверить подключение конденсатора (однофазный). Если после проверки вентилятор не включается или перезапускается термоконтакт, свяжитесь с вашим поставщиком.
- ☐ В случае возврата вентилятора – очистить рабочее колесо; двигатель и соединительные провода не должны иметь повреждений; обязательно наличие письменного описания неисправности — заявления.

Схемы подключения

Схема № 4
~400 В, 3 фазы

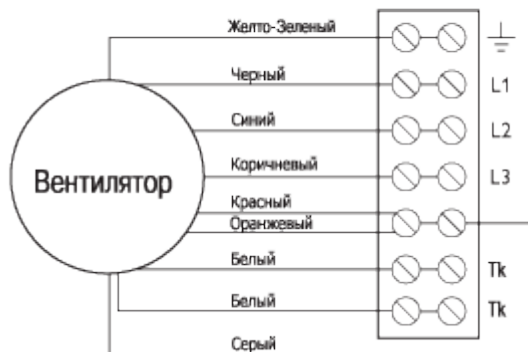


Схема № 5
~230 В, 1 фаза

