

## Приточно-вытяжные установки HERU 800 S (Ostberg)



Приточно-вытяжные установки HERU - это продуманное решение для вентиляции зданий и сооружений различного назначения. Все установки оснащены высокоэффективными теплоутилизаторами, что обеспечивает существенную экономию при эксплуатации. Разнообразие типоразмеров позволяет подобрать оптимальное решение в каждом конкретном случае.

В компактном тепло-, звукоизолированном корпусе с толщиной изоляции 50 мм размещены: роторный регенератор, утилизирующий теплоту удаляемого воздуха (КПД теплоутилизации до 85%), приточный и вытяжной фильтры класса очистки F7, электрический или водяной калорифер, приточный и вытяжной вентиляторы, отсек приборов автоматического управления. Вентиляторы оборудованы асинхронными двигателями или энергоэффективными электронно-коммутируемыми двигателями (ЕС-двигателями).

### Выпускаются три исполнения установок HERU:

- **HERU.** Стандартная система управления;
- **HERU VAV2.** Система поддержания давления в приточном и вытяжном воздуховодах (две уставки давления с переключением по таймеру / внешнему сигналу);
- **HERU CAV2.** Система поддержания расхода в приточном и вытяжном воздуховодах (две уставки расхода с переключением по таймеру / внешнему сигналу).

### Системы управления и защиты

Установки HERU снабжены встроенной системой автоматического управления настенным пультом дистанционного управления с ЖК-дисплеем. Система управления обеспечивает следующие основные функции:

- поддержание заданной температуры приточного воздуха;
- регулирование скорости вращения вентиляторов;
- автоматическая диагностика функционирования установки;
- управление работой электрического нагревателя;
- управление приводом регулирующего вентиля (для установок с водяным калорифером или для внешнего охладителя);
- управление приводами воздушных заслонок;
- защита электродвигателей вентиляторов от перегрева и короткого замыкания;
- двухступенчатая защита электрического калорифера (первая ступень перезапускается автоматически, вторая – вручную);
- защита водяного калорифера от замораживания по минимальной температуре обратной воды;
- отключение установки при аварийных ситуациях и по команде пожарной сигнализации.

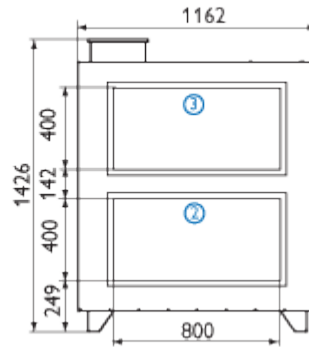
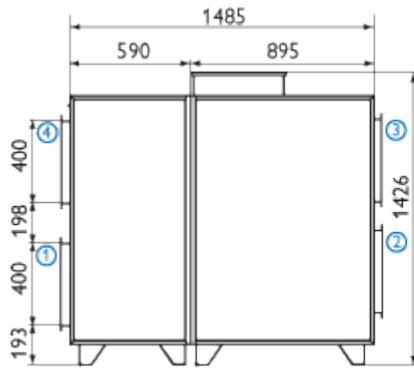
Установки HERU могут быть подключены к системе “Умный дом”, что позволяет дистанционно задавать режимы работы установки и вести мониторинг ее работы. В стандартном исполнении эти установки оснащены контроллерами с интерфейсом Modbus. При необходимости их можно адаптировать для подключения к сетям LON или TCP/IP. Модели с TCP/IP снабжены встроенным Web-сервером для простого и быстрого интегрирования в системы диспетчеризации и распределенного управления по локальной сети или через интернет.

### Монтаж

Установки HERU снабжены ножками и предназначены для напольного монтажа. Для удобства транспортировки конструкция установок HERU выполнена в виде модулей.

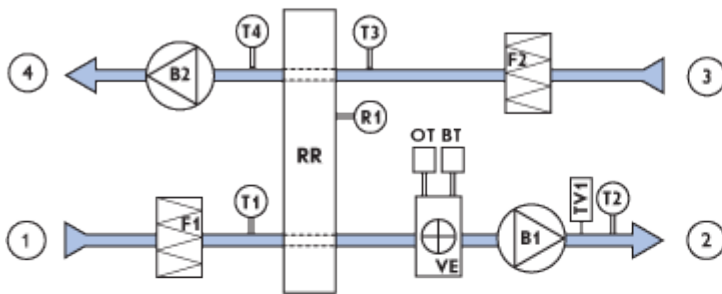
## Аксессуары

Воздушные клапаны, каналные охладители воздуха, узлы обвязки водяного калорифера, шумоглушители, воздухораспределительные и регулирующие устройства и т.д.



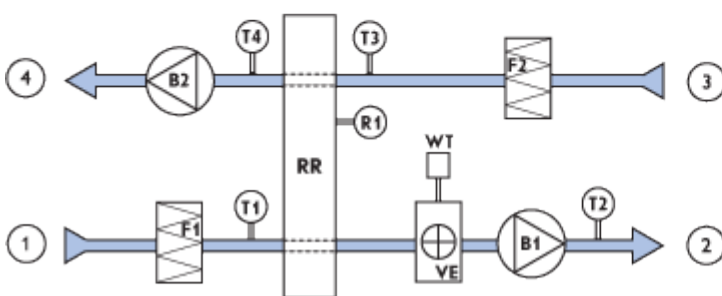
- 1 - Наружный воздух
- 2 - Подаваемый воздух
- 3 - Удаляемый воздух
- 4 - Выбрасываемый воздух

HERU 800 S RER



- 1 - Наружный воздух
- 2 - Подаваемый воздух
- 3 - Удаляемый воздух
- 4 - Выбрасываемый воздух
- RR - Роторный регенератор
- B1 - Приточный вентилятор
- B2 - Вытяжной вентилятор
- F1 - Приточный фильтр
- F2 - Вытяжной фильтр
- BT - Термостат защиты от возгорания
- OT - Термостат защиты от перегрева

HERU 800 S RWR



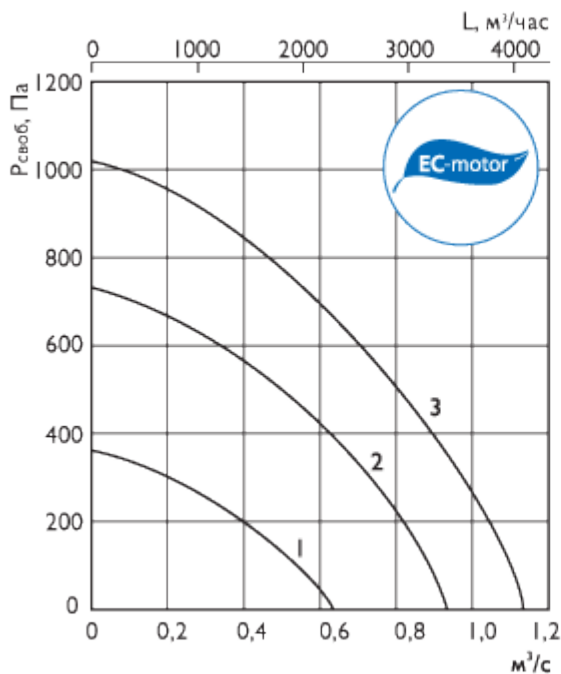
- 1 - Наружный воздух
- 2 - Подаваемый воздух
- 3 - Удаляемый воздух
- 4 - Выбрасываемый воздух
- RR - Роторный регенератор
- B1 - Приточный вентилятор
- B2 - Вытяжной вентилятор
- F1 - Приточный фильтр
- F2 - Вытяжной фильтр
- WT - Датчик защиты водяного теплообменника
- VE - Нагреватель электрический/водяной
- T1 - Датчик температуры наружного воздуха
- T2 - Датчик температуры приточного воздуха
- T3 - Датчик температуры вытяжного воздуха
- T4 - Датчик температуры выбрасываемого воздуха
- R1 - Датчик контроля работы роторного рекуператора
- TV1 - Датчик работы вентилятора

## Технические характеристики

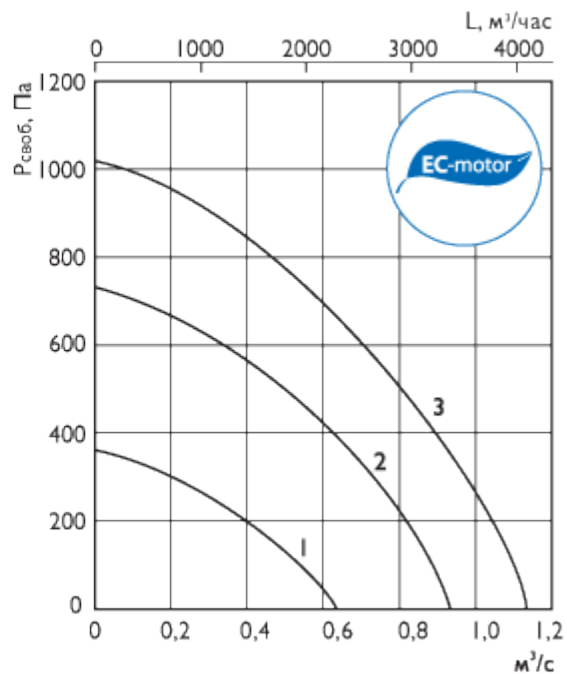
Модель	HERU	800 S RER	800 S RWR
Напряжение	В/Гц	400/50/3	400/50/3
Номинальный ток	А	18,1	3,8
Макс. мощн. нагревателя	кВт	9,9	47,6*
Мощн. вентиляторов	Вт	2x1,25	2x1,25
Макс. потребляемая мощность	кВт	12,5	2,6
Вес	кг	330	340

\* Для температуры воды 80/60°C.

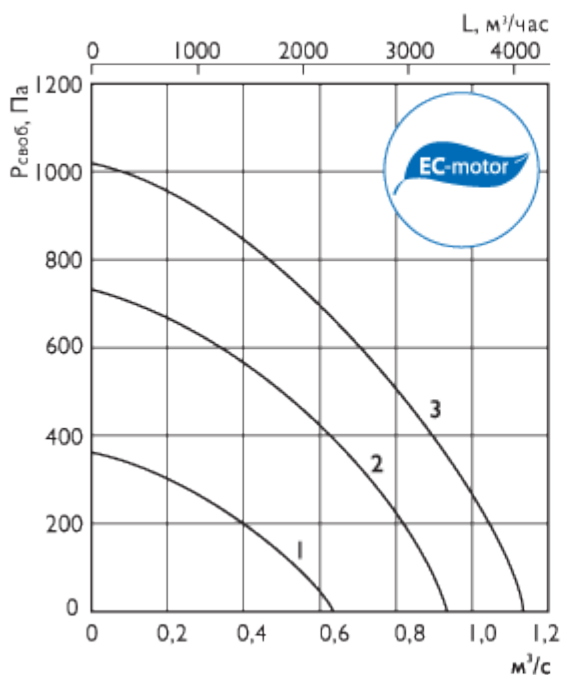
HERU 800 S RER приток



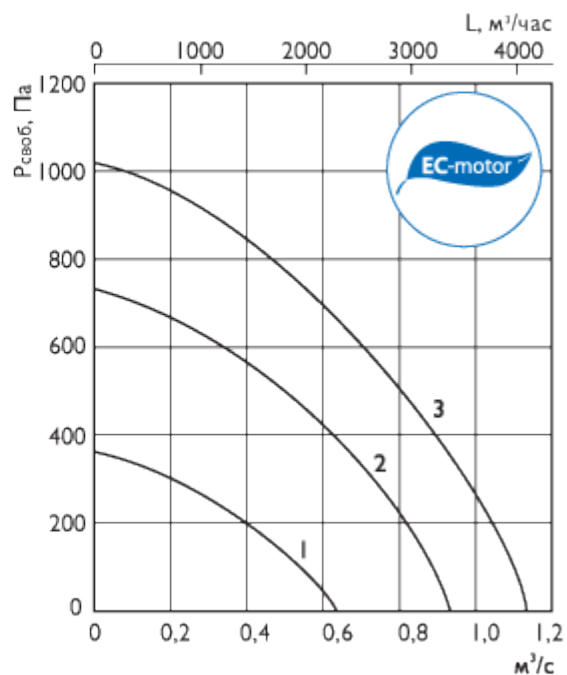
HERU 800 S RER вытяжка



HERU 800 S RWR приток



HERU 800 S RWR вытяжка



Номер кривой на графике	3	2	1
Уставка в %	100	85	60

## Монтаж

- Все установки поставляются в полностью собранном виде и готовы к подключению.
- Электрическое подключение и монтаж должны выполняться только квалифицированным персоналом в соответствии с инструкцией по монтажу.
- Электрические параметры должны соответствовать спецификации на табличке установки.
- Вся электропроводка и соединения должны быть выполнены в соответствии с правилами техники безопасности.
- Электрическое подключение должно выполняться в соответствии со схемой подключения согласно маркировке клемм.

- Установки должны быть заземлены.
- Установки должны быть установлены в соответствии с направлением потока воздуха.
- Установки должны быть смонтированы таким образом, чтобы имелся доступ для безопасного обслуживания.

## **Условия работы**

- Установки не должны эксплуатироваться во взрывоопасных помещениях, недопустимо соединение с дымоходами.
- Установки не допускается использовать для перемещения взрывчатых газов, пыли, сажи, муки и т. п.
- Установки предназначены для непрерывной работы. Не рекомендуется производить частое включение и выключение оборудования.
- Проблемы, связанные с шумом, могут быть устранены с помощью использования шумоглушителя (один из поставляемых аксессуаров).

## **Обслуживание**

Осмотр и обслуживание установки рекомендуется проводить каждые шесть месяцев непрерывной эксплуатации. Очистка компонентов установки осуществляется в соответствии с инструкцией по эксплуатации. Фильтр необходимо менять один раз в год или по сигналу аварии на пульте управления. *Перед обслуживанием убедитесь, что*

- Прекращена подача напряжения.
- Рабочее колесо вентилятора полностью остановилось.
- Двигатель и рабочее колесо вентилятора полностью остыли.

### *При очистке установки*

- Не используйте агрессивные моющие средства, острые предметы и устройства, работающие под высоким давлением.
- Следите, чтобы не нарушилась балансировка рабочего колеса вентилятора и отсутствовали его перекосы.
- В случае ненормально высокого шума работы вентилятора проверьте рабочее колесо на перекос.
- Подшипники, в случае повреждения, подлежат замене.

## **В случае неисправности**

- Проверить, поступает ли напряжение на установку.
- Отключить напряжение и убедиться, что лопасти вентилятора не заблокированы и не сработала защита по току.
- Проверить подключение конденсатора. Если после проверки установка не включается или срабатывает защита вентилятора или нагревателя, свяжитесь с вашим поставщиком.
- В случае возврата установки – очистить фильтр, ротор рекуператора, лопасти и двигатель вентилятора; соединительные провода не должны иметь повреждений; обязательно наличие письменного описания неисправности - заявления.

Производитель оставляет за собой право вносить изменения в продукцию без предварительного уведомления.