



- Без обогрева
- С электрообогревом 15-36 кВт
- С подводом горячей воды

Длина: 1,5; 2 и 2,5 метра

CE

Thermozone® AGV 4000 A/E/W

Вертикальные воздушные завесы для воротных проемов шириной до 4 метров

Воздушные завесы серии AGV4000 предназначены для защиты входных групп больших административных и торговых зданий или въездных ворот. Устанавливаются вертикально сбоку от проема на специальных монтажных платах.

Дизайн приборов этой группы универсален, что дает возможность их широкого применения от входных проемов магазинов до небольших промышленных ворот.

При большой высоте проема возможна установка завес друг на друга в колонну.

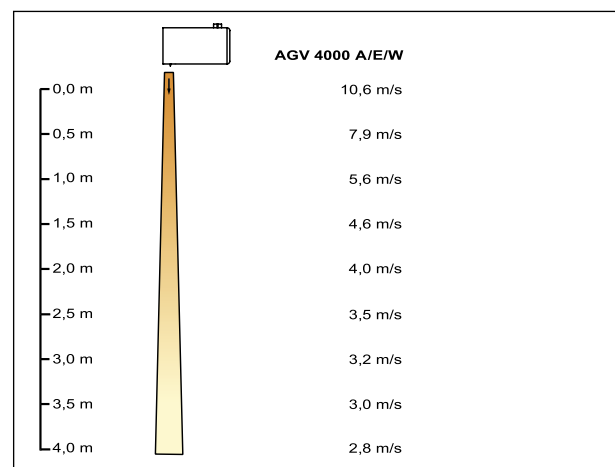
Завесы создают надежную преграду на пути проникновения холодного воздуха, подавляя сквозняки и обеспечивая тепловой комфорт в зоне входа. Однако, главный эффект их работы - это сокращение тепловых потерь и, как следствие, существенное энергосбережение. Помимо эффекта защиты от холода, поток воздуха от завесы становится непреодолимым препятствием для запахов, выхлопных газов и насекомых.

Завесы с нагревом как правило позволяют обходиться без дополнительных обогревательных устройств в зоне входа. Даже в самое холодное время пространство входа гарантировано от снега и влаги. Завесы без нагрева могут использоваться для изоляции кондиционируемых помещений и морозильных камер.

Сертифицировано ГОСТ, стандарт CE

- Стильный и современный дизайн со скрытыми элементами крепления.
- Коррозионно-стойкий корпус из гальванизированной и покрашенной листовой стали. Цветовой код: RAL 9016.
- Шумопоглощающая конструкция.
- Удобство и простота установки. Монтажная плата входит в комплект поставки.
- Решетка забора воздуха имеет мелкоячеистую структуру и работает как фильтр.
- Конструкция решетки забора воздуха обеспечивает легкий доступ к теплообменнику завес с подводом горячей воды.
- Направляющие выходной решетки позволяют направлять поток воздуха под нужным углом.

Профиль скоростей воздушного потока



Технические параметры | Thermozone AGV 4000 A без обогрева 

Модель	Расх. воздуха [м³/час]	Уровень шума ^{*1} [дБ(A)]	Напряжение [В]	Сила тока [А]	Длина [мм]	Вес [кг]
AGV4015A	1900/2850/3800	48/59/66	230В~	4,4	1500	42
AGV4020A	2700/4050/5400	50/61/67	230В~	6,4	2000	60
AGV4025A	3150/4730/6300	51/62/69	230В~	7,5	2500	71

*1) Условия: Расстояние до завесы 5 метров. Фактор направленности: 2. Эквивалентная площадь звукопоглощения: 200м²

Класс защиты AGV 4000 без обогрева: IP23, от капель под углом до 60°С.

Технические параметры | Thermozone AGV 4000 E с электрообогревом 

Модель	Режимы мощности. [кВт]	Расход воздуха [м³/час]	Δt ^{*1} [°C]	Уровень шума ^{*2} [дБ(A)]	Напряжение [В] Сила тока [А] (управление)	Напряжение [В] Сила тока [А] (нагр. эл-ты)	Длина [мм]	Вес [кг]
AGV4015E	0/15/22,5	1800/2700/3600	37/25/19	48/59/66	230В~/4,4А	400В3~/32,5А	1500	53
AGV4020E	0/20/30	2600/3900/5200	34/23/17	50/61/67	230В~/6,4А	400В3~/43,5А	2000	76
AGV4025E	0/24/36	3050/4580/6100	35/23/18	51/62/69	230В~/7,5А	400В3~/52А	2500	90

*1) Δt = увел. t проходящего воздуха при максимальной мощности и при низком/среднем/полном расходе.

*2) Условия: Расстояние до завесы 5 метров. Фактор направленности: 2. Эквивалентная площадь звукопоглощения: 200м²

Класс защиты AGV 4000 с электрообогревом: IP23, от капель под углом до 60°С.

Технические параметры | Thermozone AGV 4000W с подводом горячей воды 

Модель	Режимы мощности ^{*1} . [кВт]	Расход воздуха [м³/час]	Δt ^{*2} [°C]	Объем воды [л]	Уровень шума ^{*3} [дБ(A)]	Напряжение [В]	Сила тока [А]	Длина [мм]	Вес [кг]
AGV4015WL	19/25/31	1750/2630/3500	32/29/26	3,2	48/59/66	230В~	4,3	1500	56
AGV4020WL	29/38/47	2550/3830/5100	34/30/27	4,4	50/61/67	230В~	6,1	2000	80
AGV4025WL	32/43/52	3000/4500/6000	32/28/26	5,5	51/62/69	230В~	7,2	2500	95
AGV4015WH	15/19/23	1750/2630/3500	25/22/19	2,2	48/59/66	230В~	4,3	1500	56
AGV4020WH	23/30/35	2550/3830/5100	27/23/21	3,1	50/61/67	230В~	6,1	2000	80
AGV4025WH	27/35/41	3000/4500/6000	26/23/20	3,8	51/62/69	230В~	7,2	2500	95

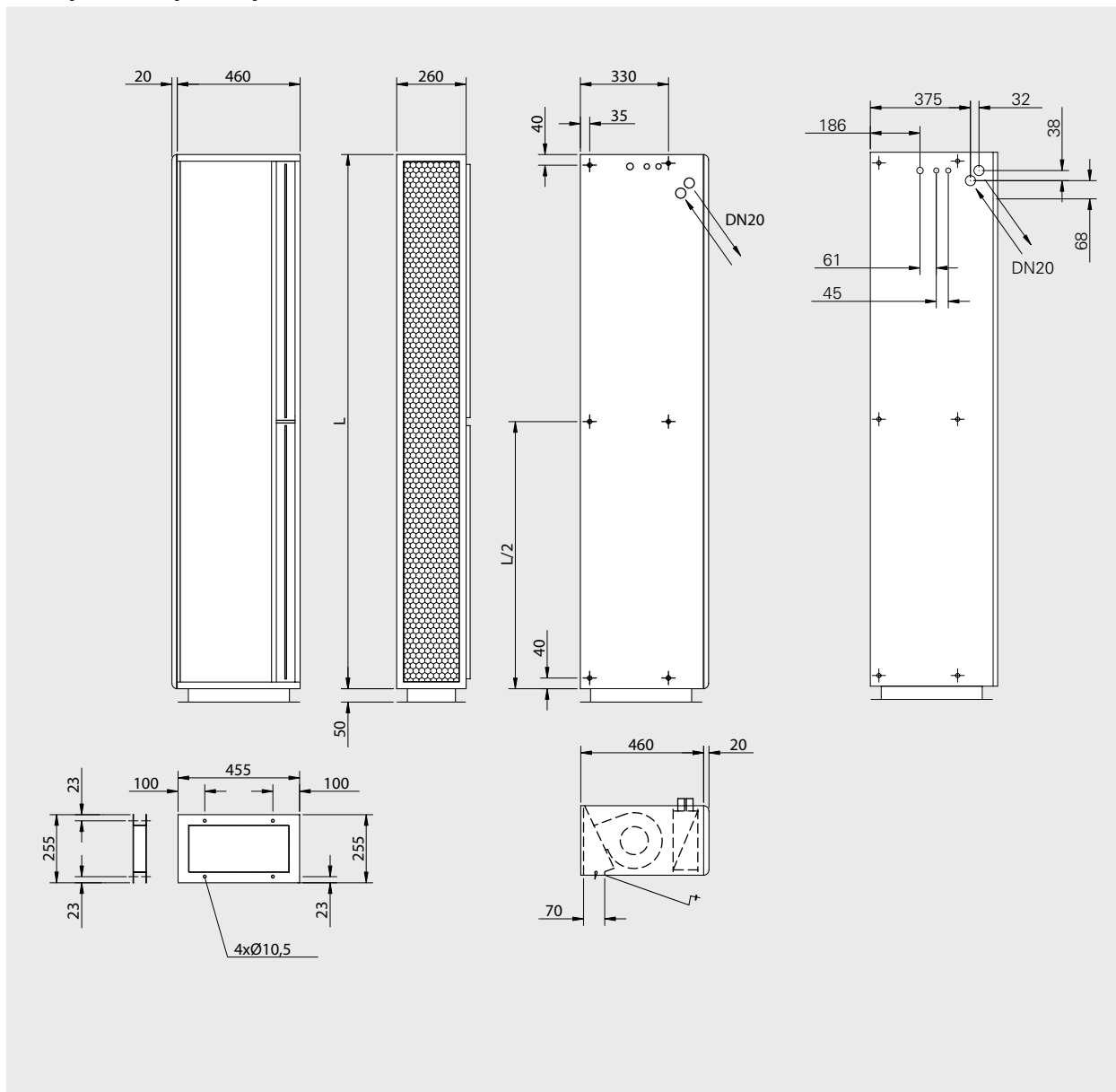
*1) Данные приведены для температуры воды 80/60°С и t воздуха на входе +15°С

*2) Δt t = увел. t проходящего воздуха при низком/среднем/полном расходе.

*3) Условия: Расстояние до завесы 5 метров. Фактор направленности: 2. Эквивалентная площадь звукопоглощения: 200м²

Класс защиты AGV 4000 W с подводом горячей воды: IP23, от капель под углом до 60°С.

Габаритные размеры



Расположение и установка

Завесы для вертикальной установки серии AGV устанавливаются сбоку от проема на специальных монтажных платах, которые крепятся на анкерных болтах к полу. При большой высоте проема возможна установка завес друг на друга в колонну. В этом случае необходимо обеспечить устойчивость колонны, надежно закрепив ее к стене или потолку.

При размещении заказа необходимо указать правая завеса или левая, если смотреть на неё изнутри помещения.

Варианты комплектов управления

Завесы без обогрева ✦

Вариант 1

Расход воздуха регулируется вручную.

Комплект управления:

- CB30N, 3-х позиционный пульт скорости.

Вариант 2

Требуемый расход воздуха задается вручную и при открытии двери завеса включается автоматически.

После её закрытия она продолжает работать на этой скорости в течение интервала времени (2s-10 мин.), установленного на MDC, а потом отключается.

Комплект управления:

- CB30N, 3-х позиционный пульт скорости.
- MDC, магнитный контакт с реле задержки.

Завесы с электрообогревом ⚡

Вариант 1

Расход воздуха задается вручную. Заданный уровень температуры (мощности) поддерживается с помощью 2-х ступенчатого термостата.

Комплект управления:

- CB32N, пульт управления, 3 позиции по расходу и 2 - по мощности
- RTI2, электронный 2-х ступенчатый термостат (или KRT2800)

Вариант 2

Уровни расхода воздуха и мощности устанавливаются автоматически в зависимости от открытия/закрытия двери и температуры внутри помещения. 1-я ступень термостата управляет режимом работы вентилятора при закрытых дверях, а 2-я ступень мощностью.

На пульте CB32N расход воздуха и мощность выставлены на максимальное положение. Когда дверь открыта, вентилятор вращается с полной скоростью. После её закрытия он продолжает работать на этой скорости в течение интервала времени (2s-10 мин.), установленного на MDC. По истечении этого времени завеса переводится в режим низких оборотов, если температура в помещении ниже выставленной на термостате. Если выше, то термостат отключит вентилятор.

Пример: Термостат выставлен на 23°C и интервал срабатывания 4°C. При закрытых дверях и температуре выше 19°C 1-я ступень термостата будет выключать обогрев и вентилятор. Когда температура превысит 23°C, 2-я ступень термостата отключит обогрев, независимо от того открыта или закрыта дверь.

Комплект управления:

- CB32N, пульт управления, 3 поз. по расходу и 2- по мощности.
- MDC, магнитный контакт с реле задержки.
- RTI2, электронный 2-х ступенчатый термостат (или KRT2800).

Вариант 3

Уровни расхода и мощности устанавливаются автоматически в зависимости от продолжительности открытия дверей и температуры внутри и снаружи помещения.

Данная система управления осуществляется микрокомпьютером с удобным цифровым дисплеем. Все необходимые параметры вводятся в него при настройке оборудования.

Комплект управления:

- ADEA, регулятор (в комплекте с встроенным сенсором, магнитным контактом и сенсором наружной температуры).
 - ADEAEB, внешний коммутационный блок
- Более подробная информация о работе регулятора ADEA дана в разделе Приборы управления и принадлежности.

Дополнительно смотрите раздел Приборы управления и принадлежности, а в особых случаях свяжитесь с Представительством Frico в России.

Завесы подводом горячей воды

Вариант 1

Расход воздуха регулируется вручную. Заданный уровень температуры регулируется термостатом и комплектом вентиля с электроприводом.

Комплект управления:

- CB30N, 3-х позиционный пульт скорости
- RTE102, электронный термостат (или KRT1900, IP55).
- VR20/25, комплект вентиля (или только электропривод/вентиль SD20/TVV20 или TVV25).

Вариант 2

Уровни расхода воздуха и вкл/выключение электропривода вентиля устанавливаются автоматически в зависимости от открытия/закрытия двери и температуры внутри помещения.

1-я ступень термостата управляет режимом работы вентилятора при закрытых дверях, а 2-я ступень мощностью, то есть работой клапана подачи горячей воды.

Когда дверь открыта, вентилятор вращается с полной скоростью. После её закрытия он продолжает работать на этой скорости в течение интервала времени (2s-10 мин.), установленного на MDC.

По истечении этого времени завеса переводится в режим низких оборотов, если температура в помещении ниже выставленной на термостате. Если выше, то термостат отключит вентилятор.

Пример: Термостат выставлен на 23°C и интервал срабатывания 4°C. При закрытых дверях и температуре ниже 19°C 1-я ступень термостата включает режим низких оборотов. При достижении температуры 23°C 2-я ступень термостата отключит питание клапана, перекрывая подачу горячей воды.

Комплект управления:

- CB30N, 3-х позиционный пульт скорости
- MDC, магнитный контакт с реле задержки.
- RTI2, электронный 2-х ступенчатый термостат (или KRT2800).
- VR20/25, комплект вентиля (или только электропривод/вентиль SD20/TVV20 или TVV25).

Вариант 3

Уровни расхода и мощности устанавливаются автоматически в зависимости от продолжительности открытия дверей и температуры внутри и снаружи помещения.

Данная система управления осуществляется микрокомпьютером с удобным цифровым дисплеем.

Все необходимые параметры вводятся в него при настройке оборудования.

Комплект управления:

- ADEA, регулятор (в комплекте с встроенным сенсором, магнитным контактом и сенсором наружной температуры)
- ADEAEB, внешний коммутационный блок
- [ADEAGD, extra control board for ADEAEB and BMS function.](#)
- VR20/25, комплект вентиля (или только электропривод/вентиль SD20/TVV20 или TVV25)

Более подробная информация о работе регулятора ADEA дана в разделе Приборы управления и принадлежности.

Дополнительно смотрите раздел Приборы управления и принадлежности, а в особых случаях свяжитесь с Представительством Frisco в России.

Уровни мощности завес с подводом горячей воды

AGV4000WH								
Температура воды на входе/выходе 130/70°C								
Температура воздуха на входе = +10°C								
Температура воздуха на входе = +20°C								
Модель	Положение вентиллятора	Расход воздуха [м³/час]	Выходная мощность [кВт]	t воздуха на выходе [°C]	Расход воды [л/сек]	Выходная мощность [кВт]	t воздуха на выходе [°C]	Расход воды [л/сек]
AGV4015WH	max	3500	34,9	40	0,14	30,4	46	0,12
	min	1750	22,9	49	0,09	20,0	54	0,08
AGV4020WH	max	5100	53,5	41	0,21	46,5	47	0,19
	min	2550	35,0	51	0,14	30,5	56	0,12
AGV4025WH	max	6000	63,1	41	0,25	54,8	47	0,22
	min	3000	41,0	51	0,16	35,8	56	0,14

Температура воды на входе/выходе 110/80°C								
Температура воздуха на входе = +10°C								
Температура воздуха на входе = +20°C								
Модель	Положение вентиллятора	Расход воздуха [м³/час]	Выходная мощность [кВт]	t воздуха на выходе [°C]	Расход воды [л/сек]	Выходная мощность [кВт]	t воздуха на выходе [°C]	Расход воды [л/сек]
AGV4015WH	max	3500	35,9	41	0,29	31,4	47	0,25
	min	1750	23,3	50	0,19	20,4	55	0,16
AGV4020WH	max	5100	55,6	42	0,44	48,7	48	0,39
	min	2550	35,9	52	0,29	31,5	57	0,25
AGV4025WH	max	6000	64,4	42	0,51	56,5	48	0,45
	min	3000	41,6	51	0,33	36,5	56	0,29

Температура воды на входе/выходе 90/70°C								
Температура воздуха на входе = +10°C								
Температура воздуха на входе = +20°C								
Модель	Положение вентиллятора	Расход воздуха [м³/час]	Выходная мощность [кВт]	t воздуха на выходе [°C]	Расход воды [л/сек]	Выходная мощность [кВт]	t воздуха на выходе [°C]	Расход воды [л/сек]
AGV4015WH	max	3500	29,8	35	0,36	25,4	42	0,30
	min	1750	19,3	43	0,23	16,5	48	0,20
AGV4020WH	max	5100	46,3	37	0,55	39,3	43	0,47
	min	2550	29,8	45	0,36	25,5	50	0,30
AGV4025WH	max	6000	53,5	37	0,64	45,6	43	0,55
	min	3000	34,5	44	0,41	29,4	49	0,35

Температура воды на входе/выходе 80/60°C								
Температура воздуха на входе = +10°C								
Температура воздуха на входе = +20°C								
Модель	Положение вентиллятора	Расход воздуха [м³/час]	Выходная мощность [кВт]	t воздуха на выходе [°C]	Расход воды [л/сек]	Выходная мощность [кВт]	t воздуха на выходе [°C]	Расход воды [л/сек]
AGV4015WH	max	3500	25,1	31	0,30	20,6	38	0,25
	min	1750	16,3	38	0,20	13,4	43	0,16
AGV4020WH	max	5100	38,9	33	0,47	32,0	39	0,38
	min	2550	25,1	39	0,30	20,7	44	0,25
AGV4025WH	max	6000	45,2	32	0,54	37,2	39	0,45
	min	3000	29,1	39	0,35	24,1	44	0,29

Уровни мощности завес с подводом горячей воды

AGV4000WL								
Температура воды на входе/выходе 80/60°C								
Температура воздуха на входе = +15°C								
Температура воздуха на входе = +20°C								
Модель	Положение вентиллятора	Расход воздуха [м³/час]	Выходная мощность [кВт]	t воздуха на выходе [°C]	Расход воды [л/сек]	Выходная мощность [кВт]	t воздуха на выходе [°C]	Расход воды [л/сек]
AGV4015WL	max	3500	30,6	41	0,37	27,7	44	0,33
	min	1750	18,9	47	0,23	17,2	49	0,21
AGV4020WL	max	5100	46,8	42	0,56	42,4	45	0,51
	min	2550	28,8	49	0,35	26,1	51	0,31
AGV4025WL	max	6000	51,6	41	0,62	46,5	43	0,56
	min	3000	32,0	47	0,38	28,9	49	0,35

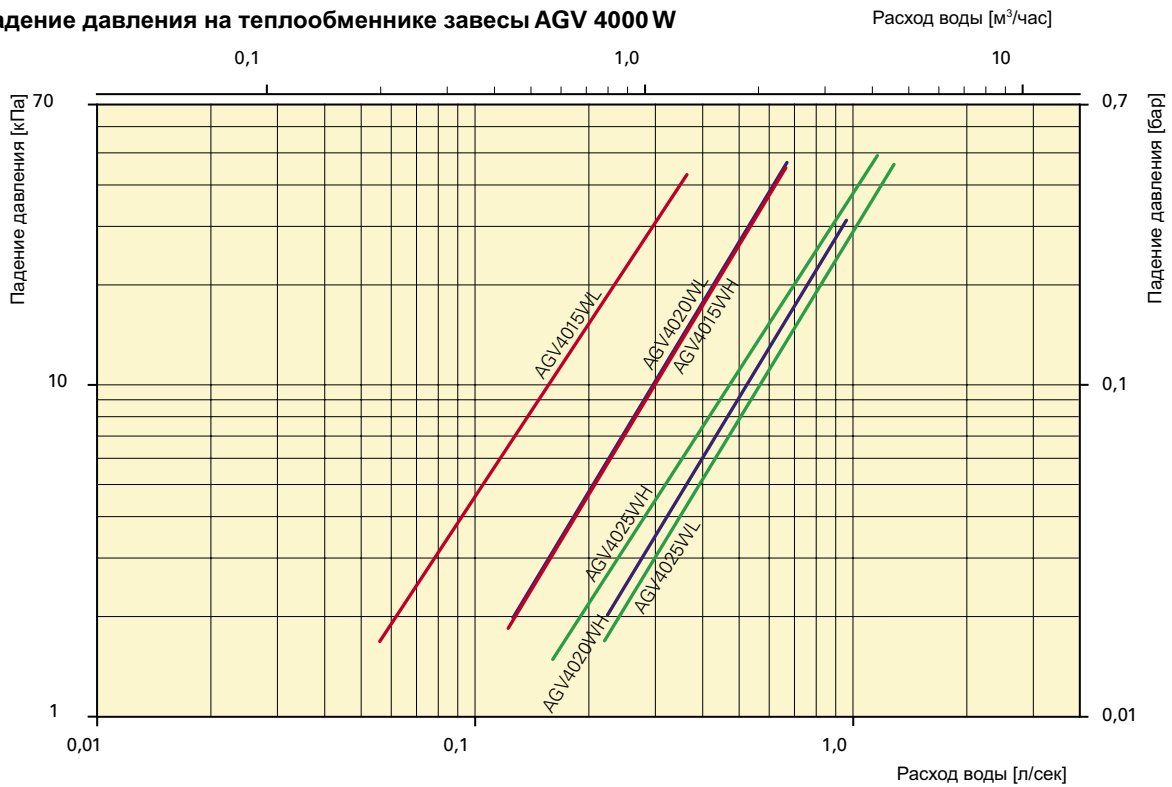
Температура воды на входе/выходе 60/50°C								
Температура воздуха на входе = +15°C								
Температура воздуха на входе = +20°C								
Модель	Положение вентиллятора	Расход воздуха [м³/час]	Выходная мощность [кВт]	t воздуха на выходе [°C]	Расход воды [л/сек]	Выходная мощность [кВт]	t воздуха на выходе [°C]	Расход воды [л/сек]
AGV4015WL	max	3500	22,5	34	0,54	19,6	37	0,47
	min	1750	13,9	39	0,33	12,1	41	0,29
AGV4020WL	max	5100	34,5	35	0,83	30,0	38	0,72
	min	2550	21,2	40	0,51	18,5	42	0,44
AGV4025WL	max	6000	38,1	34	0,91	33,1	36	0,79
	min	3000	23,5	38	0,56	20,5	40	0,49

Температура воды на входе/выходе 60/40°C								
Температура воздуха на входе = +15°C								
Температура воздуха на входе = +20°C								
Модель	Положение вентиллятора	Расход воздуха [м³/час]	Выходная мощность [кВт]	t воздуха на выходе [°C]	Расход воды [л/сек]	Выходная мощность [кВт]	t воздуха на выходе [°C]	Расход воды [л/сек]
AGV4015WL	max	3500	18,6	31	0,22	15,6	33	0,19
	min	1750	11,7	35	0,14	9,9	37	0,12
AGV4020WL	max	5100	28,1	31	0,34	23,6	34	0,28
	min	2550	17,5	35	0,21	14,8	37	0,18
AGV4025WL	max	6000	30,6	30	0,37	25,5	33	0,31
	min	3000	19,3	34	0,23	16,2	36	0,19

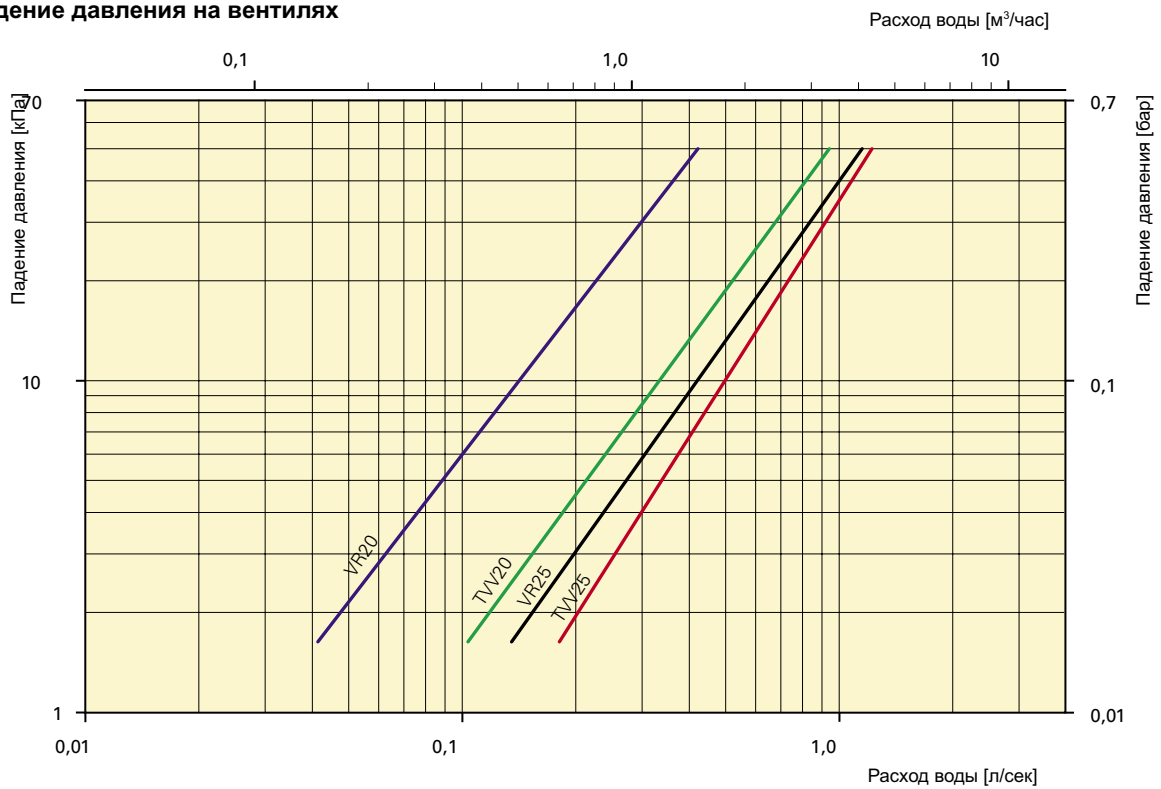
Температура воды на входе/выходе 60/30°C								
Температура воздуха на входе = +15°C								
Температура воздуха на входе = +20°C								
Модель	Положение вентиллятора	Расход воздуха [м³/час]	Выходная мощность [кВт]	t воздуха на выходе [°C]	Расход воды [л/сек]	Выходная мощность [кВт]	t воздуха на выходе [°C]	Расход воды [л/сек]
AGV4015WL	max	3500	14,1	27	0,11	10,9	29	0,09
	min	1750	9,0	30	0,07	7,0	32	0,06
AGV4020WL	max	5100	20,9	27	0,17	16,0	29	0,13
	min	2550	13,4	31	0,11	8,8	30	0,07
AGV4025WL	max	6000	22,2	26	0,18	7,5	24	0,06
	min	3000	8,0	23	0,06	6,1	26	0,05

Диаграммы падения давления

Падение давления на теплообменнике завесы AGV 4000 W



Падение давления на вентилях



Величина падения давления рассчитана для средней температуры воды 70°C (80/60).
 Для других температур эта величина умножается на коэффициент К.

Средняя темп-ра воды °С	40	50	60	70	80	90
К	1.10	1.06	1.03	1.00	0.97	0.93